

Описание модуля «Autostart-FBS3-1»

Модуль автозапуска **Autostart-FBS3-1**, предназначен для автомобилей **Mercedes-Benz** в кузовах:

A-Class : W169
B-Class : W245
C-Class : W203
CLK-Class : W209
SLK-Class : W171
E-Class : W211
CLS-Class : W219
G-Class : W463 по 2014 г.в.
ML-Class : W164
GL-Class : X164
R-Class : W251

Модуль обеспечивает дистанционный запуск двигателя а/м со штатного ключа или внешнего входа модуля. Наличие ключа в салоне а/м не требуется.

Подготовка модуля к дистанционным запускам

Для подготовки модуля к работе необходимо запустить двигатель на 1 минуту, после обучения блока и автоматической привязки к автомобилю будут доступны 15 дистанционных запусков двигателя. Если после этого кратковременно включить зажигание количество запусков переходит в ноль. Чтобы опять активировать правильно систему вам необходимо запустить двигатель с родного ключа автомобиля, минимум на одну минуту. Если запуск двигателя осуществляется с кнопки START/STOP (на автомобилях оборудованных системой Keyless-Go) то ключ должен находиться в салоне автомобиля в течении одной минуты.

Если после дистанционного запуска автомобиля требуется включить подогрев сидений, то перед выключением зажигания нужно включить подогрев водительского сиденья на необходимую ступень.

Дистанционный запуск

Для запуска двигателя со штатного ключа или внешнего входа необходимо нажать 2 раза на кнопку «panic» или 3 раза на кнопку закрытия автомобиля "Lock", (между нажатиями выдерживать паузу 1 сек. но не более 4 сек.) или подать (-) на внешний вход модуля, автомобиль снимается со штатной охраны (центральный замок останется закрытым), двигатель запускается. Повторное нажатие кнопок на ключе или отключение сигнала с внешнего входа, заглушит двигатель и автомобиль перепositionнется на штатную охрану.

К модулю автозапуска может быть подключен охранно-телематический GSM модуль **StraLine** который позволяет управлять запуском с помощью мобильного телефона (звонки, СМС, мобильное приложение iOS, Android, Windows), а также настроить автоматические запуски по температуре, будильнику или через определенные временные интервалы.

Так же к модулю может быть подключена любая сигнализация. В этом случае расстояние до автомобиля, для осуществления дистанционного запуска, будет ограничено радиусом действия брелка сигнализации.

Модуль автозапуска может запустить двигатель по одному из 3-х таймеров запуска независимого отопителя (Webasto) из меню управления на панели приборов. Панель приборов необходимо предварительно закодировать соответствующей опцией.

Назначение выводов модуля

Для дистанционного запуска двигателя служит статусный вход (-) №15.

Для контроля, что двигатель запустился/запущен служит выход (-) модуля №17.

Выход на внешнее реле зажигания (-) №18.

Типовые схемы подключений приведены ниже.

Противоугонные функции и ограничения в режиме автозапуск

Двигатель глохнет при:

нажатии на педаль тормоза

включении передачи

превышения оборотов двигателя свыше 2200rpm

открытии капота

аварийном остатке топлива (горит контрольная лампа «РЕЗЕРВ ТОПЛИВА»)

превышении температуры двигателя свыше 108 градусов.

Время работы двигателя в режиме дистанционный запуск 15 минут.

Если двигатель не запустился, через 10 секунд модуль перейдет в пассивное состояние.

Если необходимо начать движение автомобиля в режиме автозапуск необходимо открыть автомобиль со штатного ключа, вставить ключ в замок зажигания и повернуть в положение "зажигание" или открыть автомобиль с Keyless-Go и один раз нажать на кнопку "START".

Индикация работы модуля (короткие вспышки аварийной сигнализации)

2 вспышки - двигатель был заглушен по истечению времени, со штатного ключа, внешнего входа.

3 вспышки - при первом включении - автомобиль распознан.

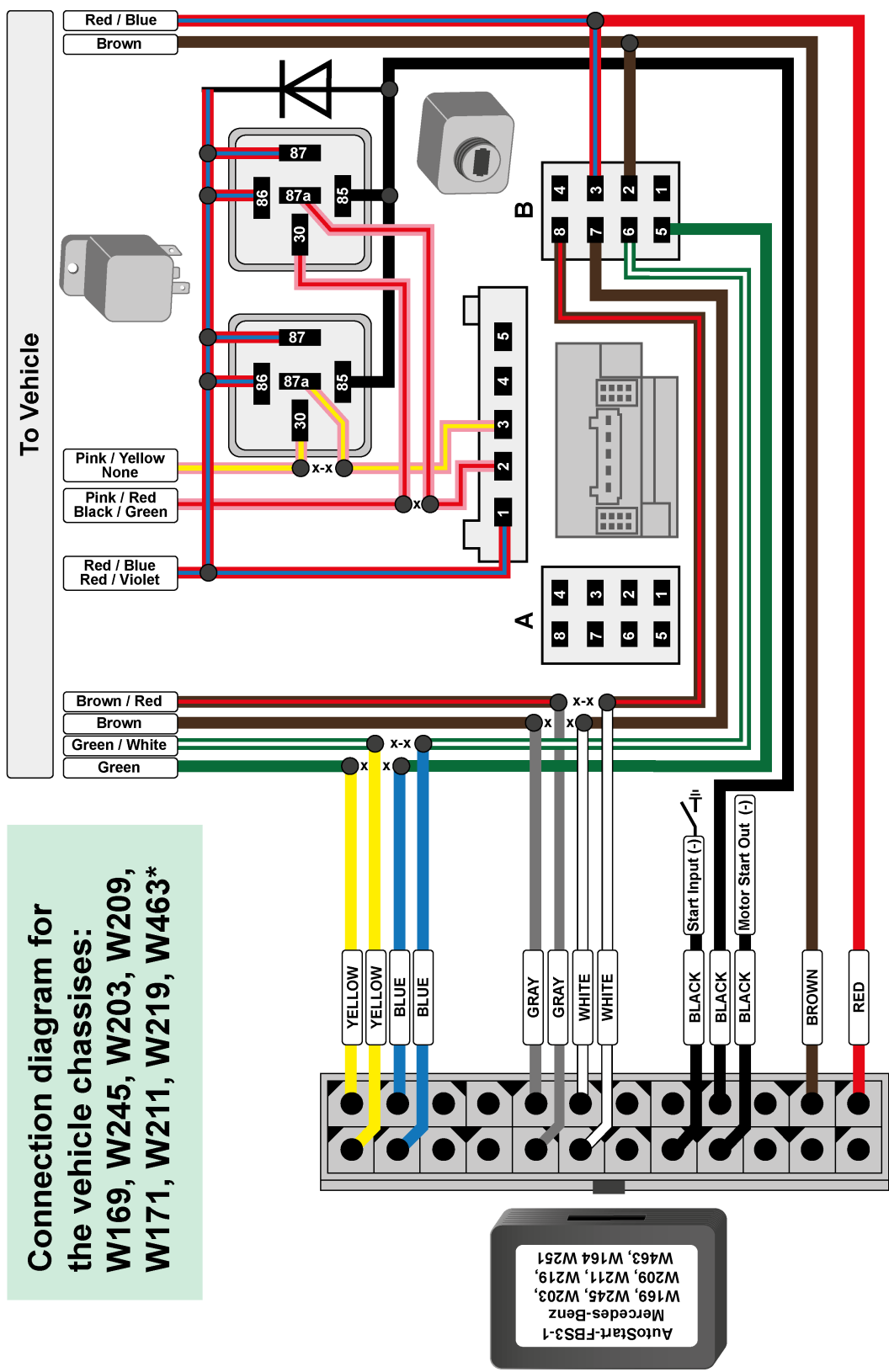
4 вспышки - использованы все автозапуски.

5 вспышек - двигатель был заглушен аварийно - была нажата педаль тормоза, включена передача, превышены обороты двигателя, открыт капот, превышена температура двигателя, аварийный остаток топлива

6 вспышек - автомобиль не распознан.

7 вспышек - двигатель не запустился

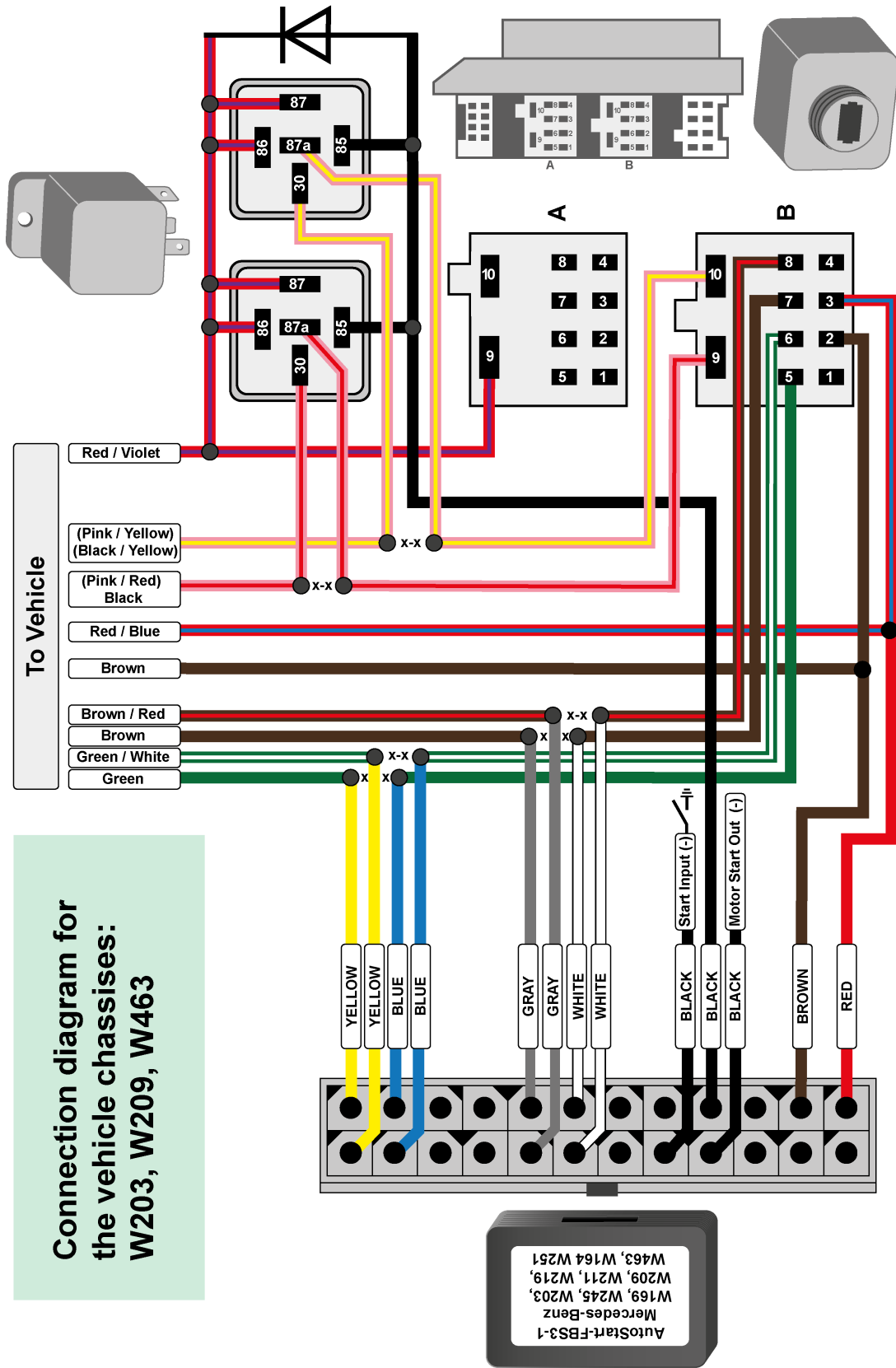
Схема подключения для кузовов: W169, W245, W203, W209, W171, W211, W219, W463*.



Connection diagram for the vehicle chassis: W169, W245, W203, W209, W171, W211, W219, W463*

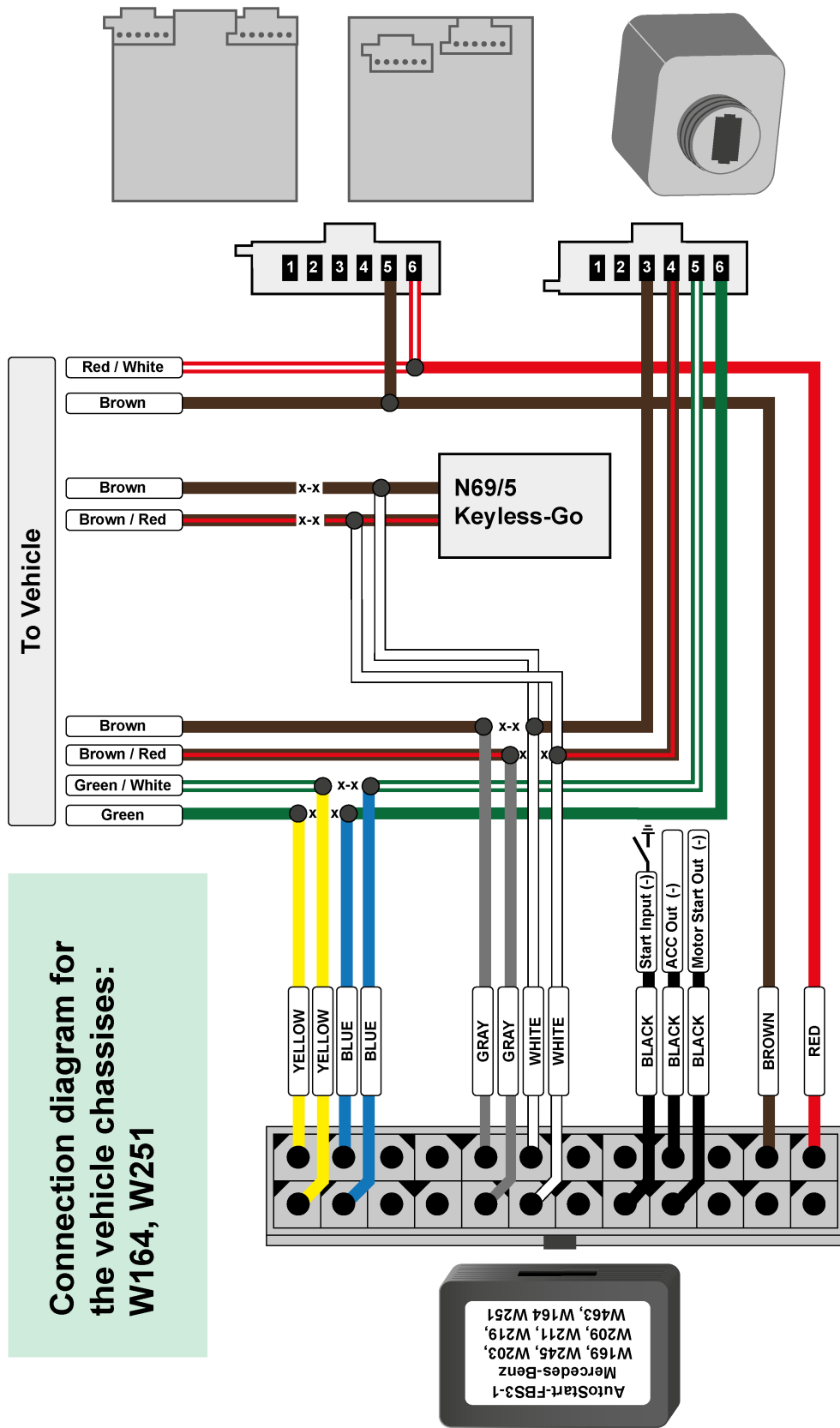
Autostart-FBS3-1
 Mercedes-Benz
 W169, W245, W203,
 W209, W211, W219,
 W463, W164 W251

Схема подключения для кузовов: W203, W209, W463*.



Connection diagram for the vehicle chassis: W203, W209, W463

Схема подключения для кузовов: W164, W251.



Connection diagram for
the vehicle chassis:
W164, W251

AutoStart-FBS3-1
Mercedes-Benz
W169, W245, W203,
W209, W211, W219,
W463, W164 W251