

Подкапотный блок R6

Подкапотный блок R6

11/18/2021

1	Руководство по установке.....	5
2	Программное обеспечение	6
3	Обратная связь	7
4	Руководство по установке.....	8
4.1	Общее описание.....	8
4.2	Комплект поставки	8
4.3	Технические характеристики	8
4.4	Описание работы	8
4.5	Общие требования к монтажу.....	8
4.6	Схема монтажа	8
4.7	Запись подкапотного блока в устройство	8
4.8	Общее описание.....	9
4.9	Комплект поставки	10
4.10	Технические характеристики	11
4.11	Описание работы	12
4.11.1	Режимы работы	12
4.11.2	Блокировка двигателя.....	12
4.11.3	Управление замком капота.....	13
4.11.4	Управление сиреной.....	13
4.12	Общие требования к монтажу.....	14
4.13	Схема монтажа	15
4.13.1	Схема подключения.....	15
4.13.2	Описание внешних выводов.....	16
4.13.2.1	Схема внешних выводов	16
4.13.2.2	Обозначение внешних выводов	16
4.14	Запись подкапотного блока в устройство	19
4.14.1	Регистрация подкапотного блока	19
4.14.2	Регистрация подкапотного блока в охранные комплексы StarLine A96, AS96, B96, D96, E96, E96 BT, S96	19
5	Программное обеспечение	20

5.1	Версия 1.7.1	20
5.2	Версия 1.7.0	20
5.3	Версия 1.6.0	20
5.3.1	Новые функции и изменения	20
5.4	Версия 1.5.0	20
5.5	1.7.1.....	22
5.5.1	Новые функции	22
5.5.2	Исправленные ошибки.....	22
5.5.3	Известные ошибки	22
5.6	1.7.0.....	23
5.6.1	Новые функции	23
5.6.1.1	Изменено звучание сирены при настройке громкости	23
5.6.1.2	Изменена модель датчика температуры в комплекте StarLine R6.....	23
5.6.2	Исправленные ошибки.....	24
5.6.3	Известные ошибки	24
6	Обратная связь	25
6.1	Помогите нам сделать инструкции для охранных комплексов лучше.	25
6.2	Отправляйте свои вопросы и предложения. Для этого заполните форму, представленную ниже:	25

1 Руководство по установке

2 Программное обеспечение

3 Обратная связь

4 Руководство по установке

4.1 Общее описание

4.2 Комплект поставки

4.3 Технические характеристики

4.4 Описание работы

4.5 Общие требования к монтажу

4.6 Схема монтажа

4.7 Запись подкапотного блока в устройство

4.8 Общее описание

Подкапотный блок **StarLine R6** защищает автомобиль от угона путем блокировки двигателя и предотвращает доступ к подкапотному пространству злоумышленниками благодаря интеллектуальному управлению замком капота.

StarLine R6 работает только совместно с охранными комплексами StarLine 6-го поколения (X96, M96, M66, A96, AS96, E96, S96, B96, D96, i96 CAN).

Данные между основным блоком охранного комплекса и **StarLine R6** передаются по беспроводному протоколу Bluetooth Smart (BLE) с использованием алгоритма, защищающего перехват данных в момент регистрации устройств между собой.

Преимущества подкапотного блока StarLine R6:

- герметичный корпус;
- малые размеры блока позволяют спрятать его в труднодоступном для злоумышленников месте;
- контроль температуры двигателя при помощи внешнего датчика, входящего в комплект;
- встроенный датчик движения;
- интеллектуальное управление замком капота и блокировкой двигателя при отсутствии связи с основным блоком охранного комплекса.

4.9 Комплект поставки

1. Подкапотный блок с проводами



2. Датчик температуры двигателя



3. Пластиковая стяжка - 2 шт.



4. Инструкция по установке



4.10 Технические характеристики

Параметр	Значение
Напряжение питания	8 – 18 В
Ток потребления	не более 1,2 мА
Степень защиты	IP67
Максимальный ток на выходах управления электроприводом замка	12А
Максимальный допустимый коммутируемый ток через контакты реле блокировки	10А
Диапазон рабочих температур	от – 40 до +85 °С
Диапазон рабочих температур датчика температуры двигателя	от – 40 до +150 °С
Длительность импульса управления электроприводом замка капота	0,8 сек
Размеры	94×24×13 мм

4.11 Описание работы

- 4.11.1 Режимы работы
- 4.11.2 Блокировка двигателя
- 4.11.3 Управление замком капота
- 4.11.4 Управление сиреной

4.11.1 Режимы работы

Подкапотный блок **StarLine R6** имеет два режима работы:

- нормальный
- автономный

Нормальный режим

В нормальном режиме **StarLine R6** находится на связи с основным блоком и получает от него команды на управление блокировкой двигателя, замком капота и сиреной. **StarLine R6** контролирует состояние концевого выключателя капота, зажигания, температуру двигателя и передает эти данные в основной блок.

Автономный режим

В автономный режим **StarLine R6** переходит при потере связи с основным блоком более чем на 30 секунд, оповещая об этом [сигналом сирены](#).

В автономном режиме **StarLine R6** имеет два подрежима:

- *в охране*
StarLine R6 переходит в этот подрежим, если до потери связи комплекс был в охране. После окончания сигналов сирены **StarLine R6** заблокирует капот автомобиля.
StarLine R6 самостоятельно управляет блокировкой, замком капота и сиреной.
- *снят с охраны*
StarLine R6 переходит в этот подрежим, если до потери связи комплекс был снят с охраны.
Управление блокировкой, замком капота и сиреной не осуществляется.

После восстановления связи с основным блоком охранного комплекса **StarLine R6** автоматически вернется в [нормальный режим](#) работы.

4.11.2 Блокировка двигателя

Нормальный режим

В нормальном режиме работы **StarLine R6** блокирует двигатель по команде основного блока.

Автономный режим

В автономном режиме двигатель блокируется по любому из событий:

- *при включении зажигания*
Двигатель будет заблокирован при включении зажигания.
- *при начале движения* (если провод **IGN** не подключен)
Двигатель будет заблокирован на 30 секунд после начала движения, затем **StarLine**

R6 разблокирует двигатель до следующей попытки начать движение. После трех попыток - **StarLine R6** заблокирует двигатель до появления связи с охранным комплексом.

4.11.3 Управление замком капота

В *нормальном режиме* управление замком капота осуществляется по командам основного блока.

В *автономном режиме* **StarLine R6** запирает замок капота при потере связи с основным блоком, если до этого комплекс находился в охране.

4.11.4 Управление сиреной

В *нормальном режиме* управление сиреной осуществляется по командам от основного блока.

В *автономном режиме* **StarLine R6** управляет сиреной самостоятельно.

StarLine R6 включает звуковое оповещение сиреной в следующих случаях:

- при потере связи с основным блоком (прерывистый сигнал сиреной в течение 30 секунд) при включении зажигания или начале движения;
- при нарушении одной из охранных зон:
 - капот, датчик движения (непрерывный сигнал сиреной длительностью 30 секунд)
 - зажигание (непрерывный сигнал сиреной при включенном зажигании).

4.12 Общие требования к монтажу

Подкапотный блок **StarLine R6** предназначен для установки на автомобили с напряжением бортовой сети +12 В.

StarLine R6 должен быть установлен под капотом автомобиля. Расположите блок в скрытом месте так, чтобы не было соприкосновения с движущимися частями конструкции автомобиля. Закрепите корпус с помощью стяжек.

Подключение цепей питания

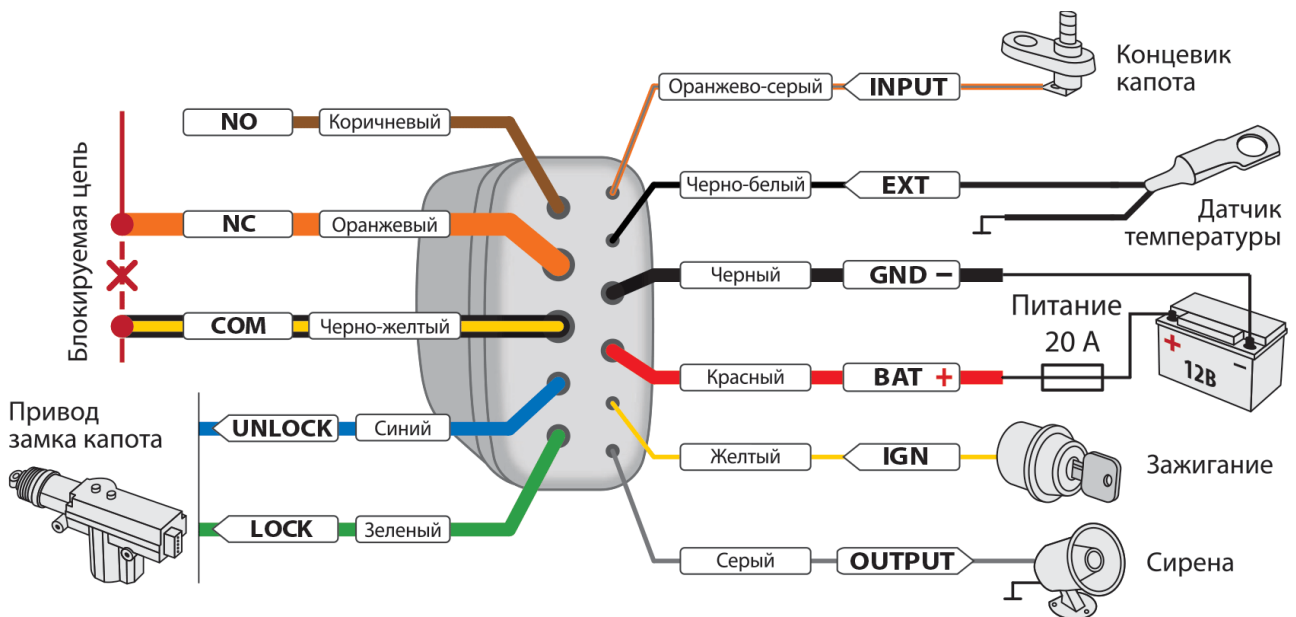
Для подключения питания используются два провода: +12 В (провод **BAT**) и "масса" (провод **GND**). В первую очередь подключите провод "массы". Для подключения к "массе" рекомендуется использовать болт или гайку массы. При этом на провод необходимо обжать клемму под соответствующий диаметр крепежа. Запрещается подключать провод массы к кузову с помощью самореза. Место подключения рекомендуется обработать антикоррозийным составом.

Для подключения +12 В (провод **BAT**) необходимо использовать штатные цепи автомобиля с неотключаемым напряжением +12 В и имеющими сечение не менее 2 мм² или подключаться непосредственно к аккумулятору. Подключение провода **BAT** производится через предохранитель, входящий в комплект поставки.

4.13 Схема монтажа

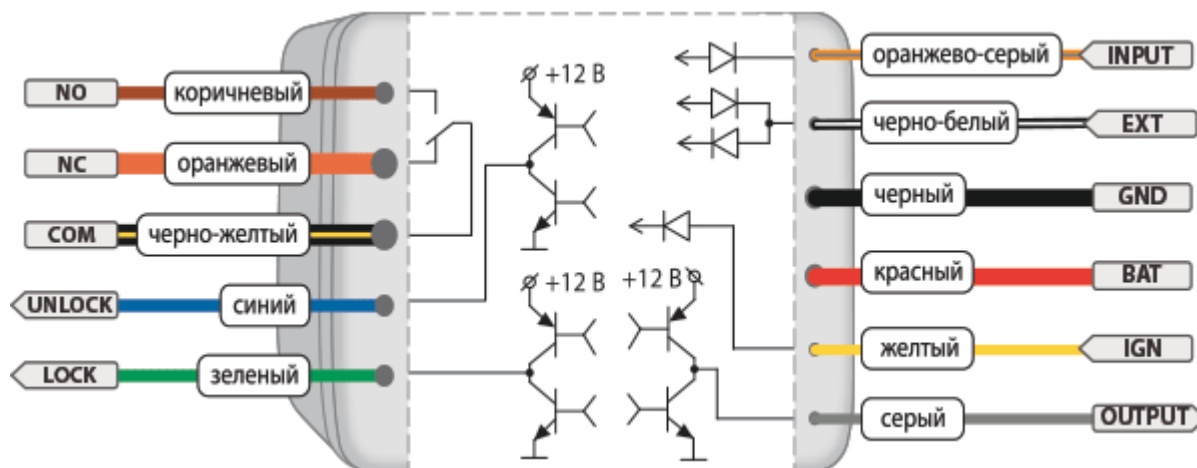
- 4.13.1 Схема подключения
- 4.13.2 Описание внешних выводов
 - 4.13.2.1 Схема внешних выводов
 - 4.13.2.2 Обозначение внешних выводов

4.13.1 Схема подключения



4.13.2 Описание внешних выводов

4.13.2.1 Схема внешних выводов



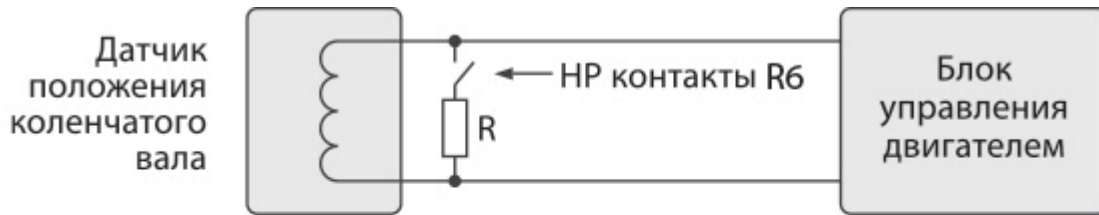
4.13.2.2 Обозначение внешних выводов

Устройство выпускается с текстовой или цветной маркировкой

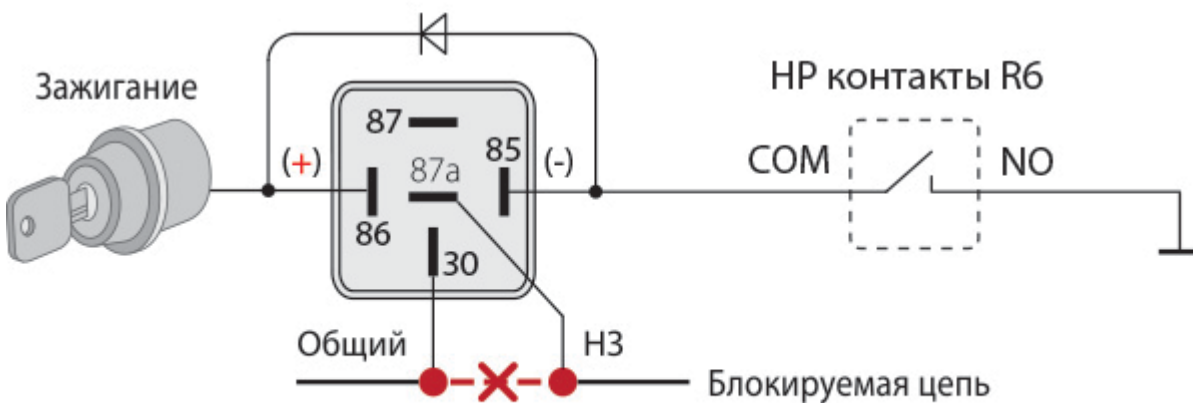
Маркировка	Назначение
GND	Масса (-)
BAT	Питание (+)
IGN	Зажигание (+)
NO	Нормально разомкнутый контакт реле (НР)
NC	Нормально замкнутый контакт реле (НЗ)
COM	Общий контакт реле
UNLOCK	Открытие замка капота
LOCK	Закрытие замка капота
INPUT	Вход концевого выключателя капота (-)
OUTPUT	Выход на сирену (+)
EXT	Вход датчика температуры

Провод IGN - вход подключения к зажиганию автомобиля. На проводе **IGN** должен быть потенциал +12 В во время включения зажигания и работы двигателя.

Провода NO, NC, COM - выходы встроенного электромеханического реле, подключаются к блокируемой цепи. Для осуществления блокировок можно использовать как нормально замкнутые (**COM** и **NC**), так и нормально разомкнутые (**COM** и **NO**) контакты. При монтаже цепей необходимо следить за длиной и сечением проводов, используемых при коммутации, поскольку коммутируемый ток может быть значительным. Если ток в блокируемой цепи превышает 10 А, то необходимо использовать дополнительное внешнее реле.



Пример использования HP контактов для блокировки



Подключение внешнего реле блокировки

Провода UNLOCK, LOCK - силовые выходы управления электроприводом замка капота. Выходы построены по силовой схеме (максимальный выходной ток 12А), поэтому для управления замками не требуются дополнительные силовые модули. При отпирании замка капота на проводе **UNLOCK** появляется импульс +12 В на 0,8с. При запирании замка капота на проводе **LOCK** появляется импульс +12 В на 0,8с.

Выход	Импульс «Открыть»	Импульс «Закрыть»
UNLOCK	+	-
LOCK	-	+

Провод INPUT - подключается к концевому выключателю капота, это позволит системе отслеживать состояние капота.

Провод OUTPUT - выход управления сиреной. Максимальный допустимый ток 2 А. Для подключения соедините один из проводов сирены с проводом **OUTPUT**, а второй провод соедините с «массой».

Провод EXT - вход подключения датчика температуры. Двухпроводной датчик температуры подключается к проводам **EXT** и **GND**, полярность подключения не важна.

Места подключения проводов датчика температуры должны находиться как можно ближе к блоку, чтобы обеспечить максимальную точность измерений датчика температуры двигателя.

4.14 Запись подкапотного блока в устройство

Если подкапотный блок **StarLine R6** был приобретен отдельно от охранного комплекса, то необходимо записать его в память основного блока.

4.14.1 Регистрация подкапотного блока

Порядок записи блока R6 в память охранного комплекса:

1. Выключите зажигание.
2. Отключите провода **BAT**, **OUTPUT** и **INPUT** от цепей автомобиля.
3. Переведите охранный комплекс в режим регистрации устройств (см. инструкцию по установке для охранного комплекса).
4. Соедините между собой провода **OUTPUT** и **INPUT** подкапотного блока StarLine R6.
5. Подайте питание (провода **BAT** и **GND**).
6. При успешной регистрации через 10 секунд последует подтверждение со стороны основного блока охранного комплекса.
7. Отключите провод **BAT** от цепей автомобиля, затем разомкните провода **OUTPUT** и **INPUT**.
8. Проверьте работу **StarLine R6**.

4.14.2 Регистрация подкапотного блока в охранные комплексы StarLine A96, AS96, B96, D96, E96, E96 BT, S96

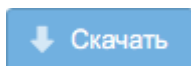
В комплекс может быть зарегистрировано до 4 реле.

1. Снимите комплекс с охраны. Выключите зажигание, если оно включено.
2. Отключите провода **BAT**, **OUTPUT** и **INPUT** от цепей автомобиля.
3. Нажмите сервисную кнопку 7 раз.
4. Включите зажигание.
5. Последуют 7 световых сигналов на сервисной кнопке и 7 сигналов сирены, означающих вход в режим регистрации.
6. Соедините между собой провода **OUTPUT** и **INPUT** подкапотного блока StarLine R6.
7. Подайте питание (провода **BAT** и **GND**).
8. Через 10 секунд успешная регистрация будет подтверждена 2 сигналами светодиода на сервисной кнопке и сирены.
9. Отключите провод **BAT** от цепей автомобиля, затем разомкните провода **OUTPUT** и **INPUT**.
10. Выключите зажигание и проверьте работу **StarLine R6**.

5 Программное обеспечение

Для обновления ПО устройства используйте приложение [StarLine Master](#).

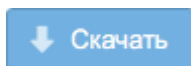
5.1 Версия 1.7.1



Выпущена  06.08.2020

→ [Подробное описание версии 1.7.1](#)

5.2 Версия 1.7.0



Выпущена  17.10.2019

- Изменено звучание сирены при настройке громкости
- Изменена модель датчика температуры в комплекте StarLine R6

→ [Подробное описание версии 1.7.0](#)

5.3 Версия 1.6.0

Выпущена  29.08.2016

Скачать ↔

5.3.1 Новые функции и изменения

- Если реле потеряло связь с основным охраняемым блоком, то оно не будет включать сирену (сигнал потери связи) до включения зажигания или начала движения
 - Для более стабильной работы на высоких температурах изменены пороги внешних входов
-

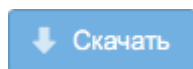
5.4 Версия 1.5.0

Выпущена  03.03.2016

[Скачать ↔](#)

Первая публичная версия программного обеспечения

5.5 1.7.1



Выпущена  06.08.2020

- [5.5.1 Новые функции](#)
- [5.5.2 Исправленные ошибки](#)
- [5.5.3 Известные ошибки](#)

5.5.1 Новые функции

Новые функции отсутствуют.

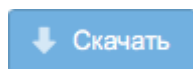
5.5.2 Исправленные ошибки

Для подкапотных блоков StarLine R6, выпущенных с января по август 2020 года, исправлен дефект измерения температуры с датчиком температуры от охранных комплексов 6-го поколения.

5.5.3 Известные ошибки

Известные ошибки отсутствуют.

5.6 1.7.0



Выпущена 17.10.2019

- 5.6.1 Новые функции
 - 5.6.1.1 Изменено звучание сирены при настройке громкости
 - 5.6.1.2 Изменена модель датчика температуры в комплекте StarLine R6
- 5.6.2 Исправленные ошибки
- 5.6.3 Известные ошибки

5.6.1 Новые функции

Функция	R6
Изменено звучание сирены при настройке громкости	•
Изменена модель датчика температуры в комплекте StarLine R6	•

5.6.1.1 Изменено звучание сирены при настройке громкости



В некоторых случаях, настройка громкости изменялась не равномерно, что в приводило к невозможности настроить комфортный уровень громкости. В этой версии внесены соответствующие изменения, выравнивающие уровни.

5.6.1.2 Изменена модель датчика температуры в комплекте StarLine R6



Подкапотные блоки StarLine R6 с июня 2019 года (версия ПО 1.7.0 и выше) выпускаются с датчиком температуры от охранных комплексов 6-го поколения.

Старые датчики температуры **при обновлении блока StarLine R6 до версии 1.7.0** будут работать без изменений.

Старый датчик	Новый датчик
На конце один белый провод и один черный провод - без разъема, без термоусадки	На конце два оранжевых провода - без разъема, без термоусадки

Старый датчик	Новый датчик
	
	

Внимание! Новые датчики температуры будут работать только с блоками StarLine R6 с версией ПО 1.7.0 и выше, установленной на производстве с июня 2019 года.

Свободная таблица версий ПО и поддерживаемых моделей датчиков температуры:

Версия ПО / Датчик температуры	старый	новый
версия ниже 1.7.0	✓	–
версия 1.7.0 и выше	✓ выпущен до июня 2019	✓ выпущен после июня 2019

5.6.2 Исправленные ошибки

Известных исправленных ошибок нет.

5.6.3 Известные ошибки

Для подкапотных блоков StarLine R6 выпущенных с января по август 2020 года выявлен дефект измерения температуры с датчиком температуры от охранных комплексов 6-го поколения.

6 Обратная связь

6.1 Помогите нам сделать инструкции для охранных комплексов лучше.

6.2 Отправляйте свои вопросы и предложения. Для этого заполните форму, представленную ниже:

Имя*

Введите Ваше имя

Фамилия

Введите Вашу фамилию

e-mail*

Введите Ваш e-mail

Телефон для связи

Введите Ваш номер телефона

Охранный комплекс*

Введите название комплекса

Сообщение*

Отправить

Отменить

[На главную](#)