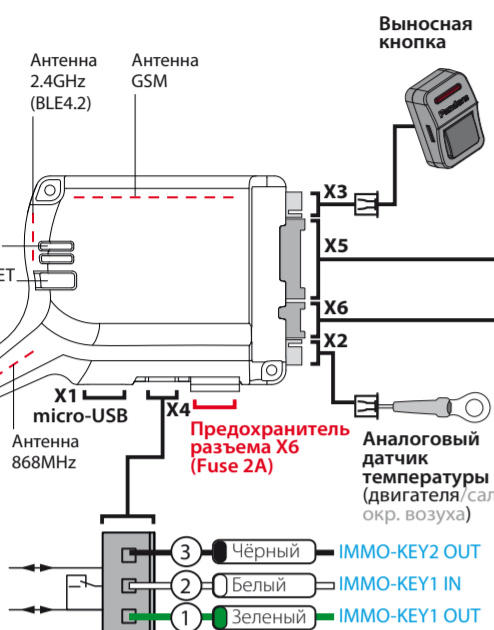


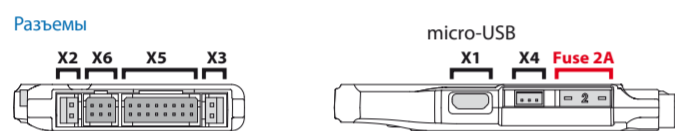
PANDECT

model: X-3190

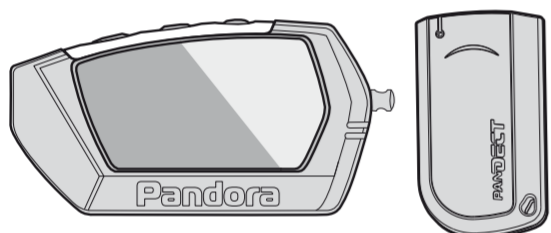
СХЕМА ПОДКЛЮЧЕНИЯ



Разъём X4 – многофункциональный порт IMMO-KEY используется только для обхода штатного иммобилайзера. Подключается согласно карте установки размещённой на сайте loader.alarmtrade.ru или в программе Pandora Alarm Studio.



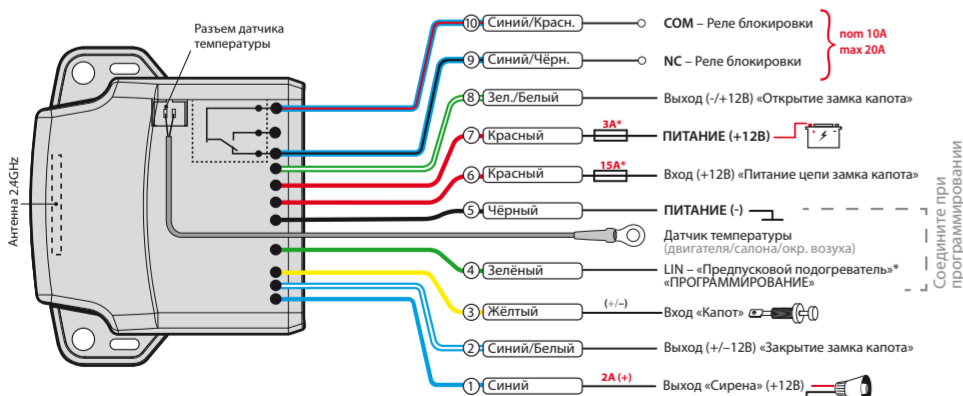
№1 Пример записи брелоков / радиометок



- Перейдите в уровень программирования системы «№1 - Запись брелоков / радиометок», подтверждением входа послужит зелёное свечение индикатора «LED»;
- для записи брелока D022 LoRa / D030**
- одновременно нажмите и удерживайте три кнопки управления брелока (Включение охраны / Выключение охраны / Открытие багажника) в течение одной секунды, до короткого звукового сигнала, затем отпустите кнопки;
- подтверждением записи послужит один звуковой сигнал «Сирены/Бипера» с базового блока;
- приступите к записи следующего брелока/радиометки или завершите запись;

- для записи радиометки BT60**
- жмите и удерживайте кнопку управления на радиометке до шестой вспышки светового индикатора сигнала отпустите кнопку;
- подтверждением записи послужит один звуковой сигнал «Сирены/Бипера» с базового блока;
- приступите к записи следующего брелока/радиометки или завершите запись;
- завершение записи**
- завершите запись брелоков/радиометок однократно нажав кнопку «VALET» (индикатор «LED» произведёт серии красных и зеленых вспышек, «Бипер» - серию звуковых сигналов), система перейдёт в уровень №0.
- выйдите из режима программирования.

№5 Пример записи подкапотного радиомодуля RHM-03 BT



* Управление цифровым подогревателем доступно при разрешении пункта 2.6.10 Webasto или 2.6.11 Eberspaecher.

- Перейдите в уровень программирования системы «№5 - Запись дополнительного устройства RHM-03 BT или PS-331 BT», подтверждением перехода послужит зелёное свечение индикатора «LED»;
- соедините вместе провода радиомодуля «4 (Зелёный) - ПРОГРАММИРОВАНИЕ» и «5 (Чёрный) - ПИТАНИЕ (-)», подключите их к массе (-);
- подключите провод радиомодуля «7 - (Красный) - ПИТАНИЕ (+12В)» к источнику постоянного питания (+12В);
- подтверждением записи послужит один звуковой сигнал «Сирены/Бипера» с базового блока;
- завершите запись однократно нажав кнопку «VALET» (индикатор «LED» произведёт серии красных и зеленых вспышек, «Бипер» - серию звуковых сигналов), система перейдёт в уровень №0;
- выйдите из режима программирования;
- отключите провод «ПРОГРАММИРОВАНИЕ», заизолируйте неиспользуемые провода, надёжно подсоедините провода питания к цепи транспортного средства с постоянным питанием.

- «Сирены/Бипера» с базового блока;
- завершите запись однократно нажав кнопку «VALET» (индикатор «LED» произведёт серии красных и зеленых вспышек, «Бипер» - серию звуковых сигналов), система перейдёт в уровень №0;
- выйдите из режима программирования;
- отключите провод «ПРОГРАММИРОВАНИЕ», заизолируйте неиспользуемые провода, надёжно подсоедините провода питания к цепи транспортного средства с постоянным питанием.

ВНИМАНИЕ! Перед началом монтажа системы: ознакомьтесь с актуальной информацией по подключению к автомобилю размещённой на сайте loader.alarmtrade.ru; обновите основное ПО и ПО Bluetooth-модема; при подключении к цифровой шине (CAN, LIN) выберите модель автомобиля.

ВНИМАНИЕ! Замена/установка СИМ-карты осуществляется на полностью обесточенной системе.

ВНИМАНИЕ! При монтаже системы и периферийных устройств необходимо учесть условия для благоприятной работы встроенных антенн: не допускайте экранирования и прилегание к металлическим поверхностям (минимум 2 см).

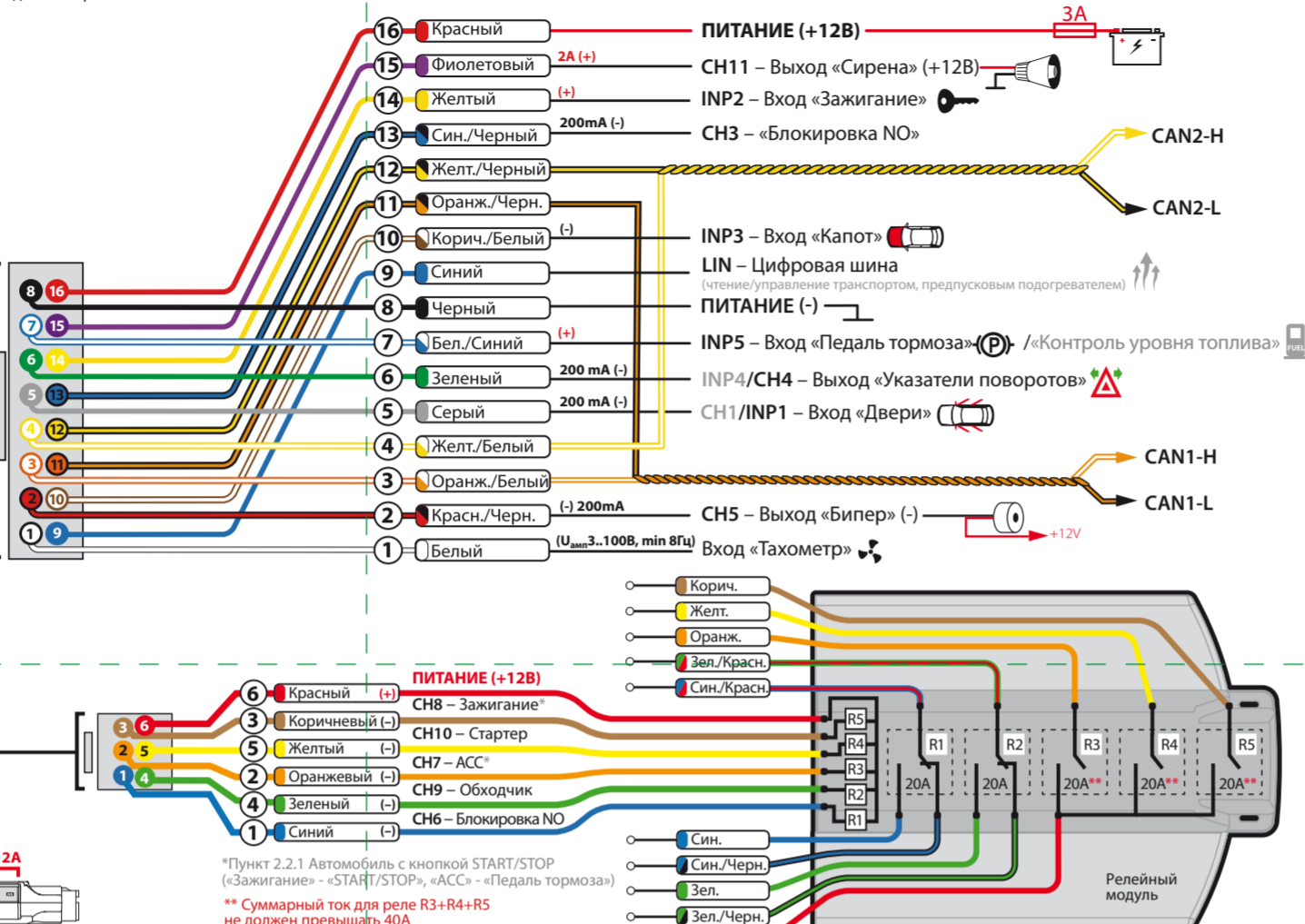
ВНИМАНИЕ! Комплектные периферийные устройства записаны в память системы. Максимально допустимое количество записанных Bluetooth устройств (2.4GHz) не должно превышать 15 шт.

ВНИМАНИЕ! Все силовые цепи с использованием внешних реле и других исполнительных устройств, не питающихся от базового блока системы, должны иметь свои предохранители в цепи питания.

ЗАПРЕЩЕНО производить подключение системы к электропроводке транспорта с номинальным напряжением, отличным от 12В.

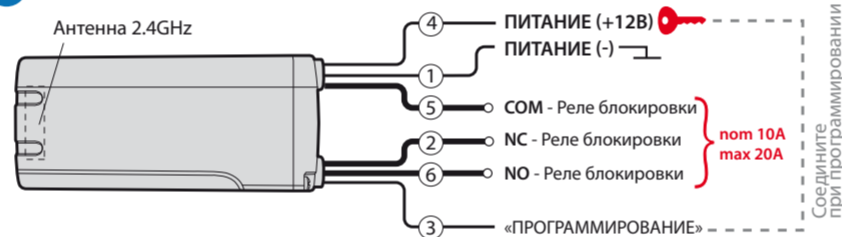
ЗАПРЕЩЕНО исключать или менять номинал штатно предусмотренных в охранной системе предохранителей при подключении к электропроводке автомобиля.

ЗАПРЕЩЕНО производить подключение охранной системы, имеющей повреждения выходных кабелей.



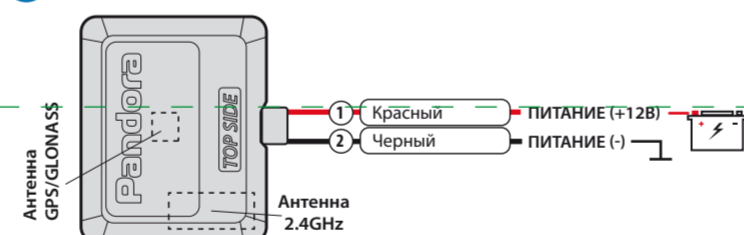
*Пункт 2.2.1 Автомобиль с кнопкой START/STOP («Зажигание» - «START/STOP», «ACC» - «Педаль тормоза»)
** Суммарный ток для реле R3+R4+R5 не должен превышать 40А

№6 №7 Пример записи радиореле BTR-101



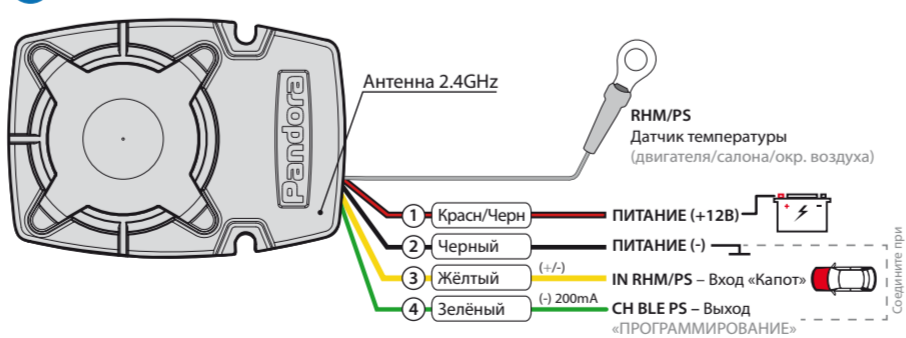
- Перейдите в необходимый уровень программирования системы «№6 или №7 - Запись радиореле», подтверждением перехода послужит зелёное свечение индикатора «LED»;
- подключите провод радиореле «1 (Чёрный) - ПИТАНИЕ (-)» к массе (-);
- соедините вместе провода радиореле «3 (Чёрный) - ПРОГРАММИРОВАНИЕ» и «4 (Чёрный) - ПИТАНИЕ (+12В)», подключите их к источнику постоянного питания (+12В);
- подтверждением записи послужит один звуковой сигнал «Сирены/Бипера» с базового блока;
- завершите запись однократно нажав кнопку «VALET» (индикатор «LED» произведёт серии красных и зеленых вспышек, «Бипер» - серию звуковых сигналов), система перейдёт в уровень №0;
- выйдите из режима программирования;
- отключите провод «ПРОГРАММИРОВАНИЕ», заизолируйте неиспользуемые провода, надёжно подсоедините провода питания к цепи транспортного средства с питанием от зажигания.

№8 Пример записи GPS/ГЛОНАСС-приемника NAV-035 BT



- Перейдите в уровень программирования системы «№8 - Запись GPS/ГЛОНАСС-приемника», подтверждением перехода послужит зелёное свечение индикатора «LED»;
- подключите провод приемника «2 (Чёрный) - ПИТАНИЕ (-)» к массе (-) и «1 (Красный) - ПИТАНИЕ (+12В)» к источнику постоянного питания (+12В) транспортного средства;
- подтверждением записи послужит один звуковой сигнал «Сирены/Бипера» с базового блока;
- завершите запись однократно нажав кнопку «VALET» (индикатор «LED» произведёт серии красных и зеленых вспышек, «Бипер» - серию звуковых сигналов), система перейдёт в уровень №0;
- выйдите из режима программирования;
- надёжно подсоедините провода питания к цепи транспортного средства с постоянным питанием.

№9 Пример записи пьезоэлектрической сирены PS-331 BT



- Перейдите в уровень программирования системы «Запись дополнительного устройства RHM-03 BT или PS-331 BT», подтверждением перехода послужит зелёное свечение индикатора «LED»;
- соедините вместе провода сирены «4 (Зелёный) - ПРОГРАММИРОВАНИЕ» и «2 (Чёрный) - ПИТАНИЕ (-)», подключите их к массе (-);
- подключите провод сирены «1 - (Красный) - ПИТАНИЕ (+12В)» к источнику постоянного питания (+12В);
- подтверждением записи послужит один звуковой сигнал «Сирены/Бипера» с базового блока;
- завершите запись однократно нажав кнопку «VALET» (индикатор «LED» произведёт серии красных и зеленых вспышек, «Бипер» - серию звуковых сигналов), система перейдёт в уровень №0;
- выйдите из режима программирования;
- отключите провод «ПРОГРАММИРОВАНИЕ», заизолируйте неиспользуемые провода, надёжно подсоедините провода питания к цепи транспортного средства с постоянным питанием.

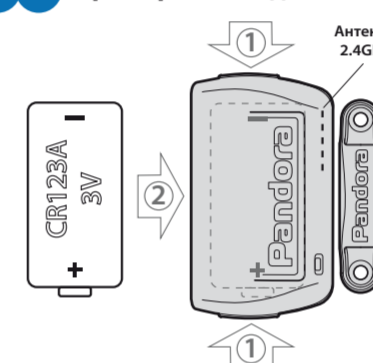
- «Сирены/Бипера» с базового блока;
- завершите запись однократно нажав кнопку «VALET» (индикатор «LED» произведёт серии красных и зеленых вспышек, «Бипер» - серию звуковых сигналов), система перейдёт в уровень №0;
- выйдите из режима программирования;
- отключите провод «ПРОГРАММИРОВАНИЕ», заизолируйте неиспользуемые провода, надёжно подсоедините провода питания к цепи транспортного средства с постоянным питанием.

ТАБЛИЦА МЕНЮ ПРОГРАММИРОВАНИЯ

ФУНКЦИИ / СОВМЕСТИМОСТЬ	Управление кнопок «VALET»
№0 - Ввод уровня	
№1 - Запись брелоков / радиометок Брелок D022 LoRa (4шт.) / Брелок D030 (1шт.) / Радиометка BT60 (3 шт.)	1
№2 - Программирование «Сервисного ПИН-кода»	2
№3 - Запись холостых оборотов	3
№4 - Сброс на заводские настройки	4
№5 - Запись дополнительного устройства RHM-03 BT или PS-331 BT (1шт.)	5
№6/№7 - Запись радиореле BTR-101 (2шт.)	6/7
№8 - Запись GPS/ГЛОНАСС-приемника NAV-035 BT (1шт.)	8
№10 - Запись телеметрического модуля NAV-09 или NAV-X (1шт.)	1
№11 - Программирование «ПИН-кода иммобилайзера»	1
№13/№15 - Аварийное управление устройствами и функциями авторизации	1
№16 - Обновление ПО Bluetooth-модема системы	1
№17 - Беспечной обход штатного иммобилайзера	1
№19/№20 - Обновление ПО радиореле BTR-101 (№6/№7)	1
№21 - Обновление ПО дополнительного устройства RHM-03 BT или PS-331 BT (№5)	2
№22 - Обновление ПО GPS/ГЛОНАСС-приемника NAV-035 BT (№8)	2
№23/№24 - Запись датчика двери DMS-100 BT (2 шт.)	2
№25/№26 - Обновление ПО датчика двери DMS-100 BT (№23/№24)	2
№27 - Запись дополнительного устройства DI-04 BT или BT-01 (1шт.)	2
№28 - Обновление ПО дополнительного устройства DI-04 BT или BT-01 (№27)	2
№50 - Запись мобильного устройства Android или iOS (1шт.)	5
№100 - Выход из меню программирования	10

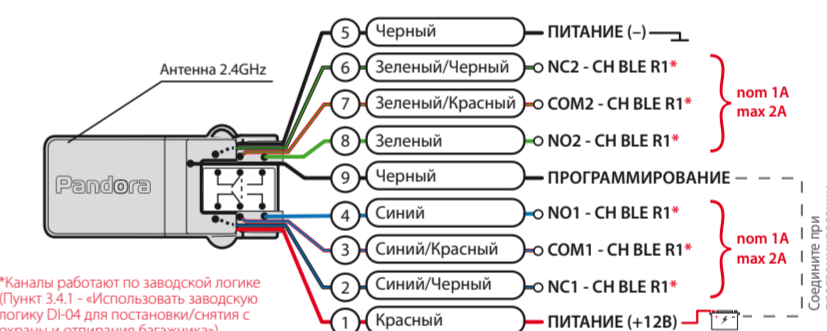
(1, 9) - без паузы нажать кнопку «VALET» X раз (1,2,5,10) - удерживать кнопку «VALET» до X звуковых сигналов «Сирены/Бипера» - пауза менее секунды

№23/№24 Пример записи датчика двери DMS-100 BT



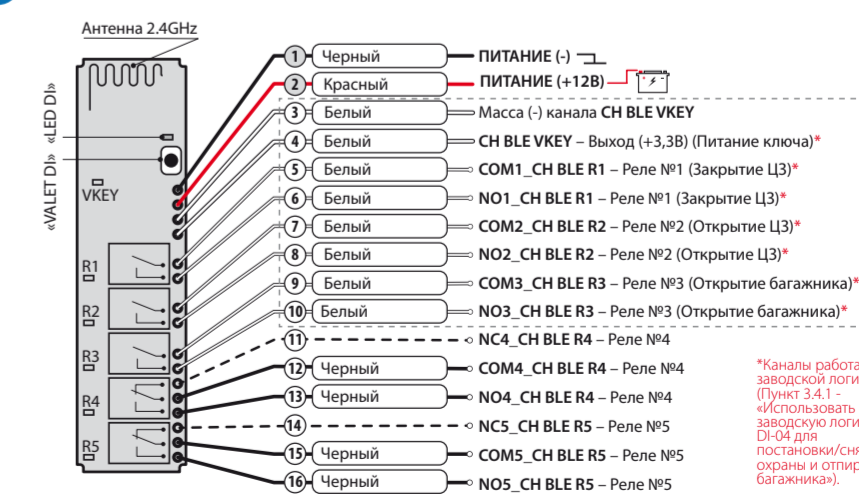
- Перейдите в необходимый уровень программирования системы «№23 или №24 - Запись датчика двери», подтверждением перехода послужит зелёное свечение индикатора «LED»;
- аккуратно разберите корпус устройства 1 и установите элемент питания 2 в датчик двери;
- подтверждением записи послужит один звуковой сигнал «Сирены/Бипера» с базового блока;
- завершите запись однократно нажав кнопку «VALET» (индикатор «LED» произведёт серии красных и зеленых вспышек, «Бипер» - серию звуковых сигналов), система перейдёт в уровень №0;
- выйдите из режима программирования.

№27 Пример записи радиореле BT-01



- Перейдите в уровень программирования системы «№27 - Запись дополнительного устройства», подтверждением перехода послужит зелёное свечение индикатора «LED»;
- подключите провод радиореле «5 (Чёрный) - ПИТАНИЕ (-)» к массе (-);
- соедините вместе провода радиореле «9 (чёрный) - ПРОГРАММИРОВАНИЕ» и «1 (Красный) - ПИТАНИЕ (+12В)», подключите их к источнику постоянного питания (+12В);
- подтверждением записи послужит один звуковой сигнал «Сирены/Бипера» с базового блока;
- завершите запись однократно нажав кнопку «VALET» (индикатор «LED» произведёт серии красных и зеленых вспышек, «Бипер» - серию звуковых сигналов), система перейдёт в уровень №0;
- отключите провод «ПРОГРАММИРОВАНИЕ», заизолируйте неиспользуемые провода, надёжно подсоедините провода питания к цепи транспортного средства с постоянным питанием;
- произведите настройку радиореле (см. описание уровня №27);
- выйдите из режима программирования.

№27 Пример записи радиомодуля DI-04 BT



- Перейдите в уровень программирования системы «№27 - Запись дополнительного устройства», подтверждением перехода послужит зелёное свечение индикатора «LED»;
- подключите провод радиомодуля «1 (Чёрный) - ПИТАНИЕ (-)» к массе (-) и «2 (Красный) - ПИТАНИЕ (+12В)» к источнику постоянного питания (+12В) транспортного средства;
- зажмите и удерживайте кнопку радиомодуля «VALET DI» до шестой синей вспышки светового индикатора «LED DI», после шестой вспышки отпустите кнопку;
- подтверждением записи послужит один звуковой сигнал «Сирены/Бипера» с базового блока;
- завершите запись однократно нажав кнопку «VALET» (индикатор «LED» произведёт серии красных и зеленых вспышек, «Бипер» - серию звуковых сигналов), система перейдёт в уровень №0;
- выйдите из режима программирования;
- произведите настройку радиореле (см. описание уровня №27);
- заизолируйте неиспользуемые провода, надёжно подсоедините провода питания к цепи транспортного средства с постоянным питанием.

ПРОГРАММИРОВАНИЕ СИСТЕМЫ

Изменения основных настроек и параметров работы системы доступны при помощи программы Pandora Alarm Studio. Часть функций, отсутствующих в программе, подлежат изменению только через «Таблицу меню программирования».

Доступ к изменениям настроек и параметров работы предоставляется системой после процедуры входа в режим программирования.

Режим программирования (вход/выход)

Вход в режим программирования возможен только при наличии питания от USB разъема или внешнего питания базового блока, в отсутствии контроля зажигания на базовом блоке, выключенной охране, выключенном режиме технического обслуживания. Для входа в режим программирования необходимо произвести ввод «Сервисного ПИН-кода» (штатное значение кода 1-1-1-1) через выносную или расположенную на базовом блоке кнопку «VALET».

ПРИМЕЧАНИЕ! Подробная инструкция ввода ПИН-кода доступна в руководстве по эксплуатации, раздел «АВАРИЙНОЕ УПРАВЛЕНИЕ СИСТЕМОЙ».
ПРИМЕЧАНИЕ! При отсутствии «Сервисного ПИН-кода» вход в режим программирования возможен после ввода «Секретного ПИН-кода» расположенного на «Индивидуальной карте владельца».

ПРИМЕЧАНИЕ! Описание записи устройств размещено со стороны схемы подключения.

вспышка индикатора «LED» и один звуковой сигнал «Бипера».

- Аналогично введите вторую, третью, четвертую цифру нового «Сервисного ПИН-кода». После ввода четвертой цифры система перейдет в режим повторения ввода нового «Сервисного ПИН-кода». Подтверждением к переходу и повторению кода послужат красные и зеленые вспышки индикатора «LED», серия звуковых сигналов «Бипера».
- Аналогично введите все четыре цифры нового кода еще раз.
- Если вы дважды без ошибок ввели новый «Сервисный ПИН-код» (индикатор «LED» произведёт серии красных и зеленых вспышек, «Бипер» - серию звуковых сигналов) система запомнит новый код и перейдет в уровень №0.
- Если код введен некорректно (индикатор «LED» загорится длинным красным свечением, «Бипер» - произведёт длинный звуковой сигнал) система оставит предыдущее значение кода и перейдет в уровень №0.

Уровень №3 – Запись холостых оборотов

ПРИМЕЧАНИЕ! Запись холостых оборотов необходима при реализации цифрового или аналогового контроля сигнала тахометра, в режимах: автоматического или дистанционно-го запуска - для своевременного отключения стартера; интеллектуального турботаймера - для расчёта времени работы режима.

Перейдите в уровень программирования системы №3.

- Включите зажигание и заведите двигатель, дождитесь устойчивых холостых оборотов

Уровень №23/№24 – Запись датчика двери

ПРИМЕЧАНИЕ! Описание записи устройства размещено со стороны схемы подключения. Запрограммированные датчики контролируются системой в качестве входов «Основной зоны дополнительного датчика». Переназначение логики датчиков производится в настройке : Входы/выходы -> Настройка входов -> датчик, записанный в уровне №23 обозначен как вход DMS1; датчик, записанный в уровне №24 обозначен как вход DMS2.

Уровень №27 – Запись дополнительного устройства

ПРИМЕЧАНИЕ! Описание записи устройства размещено со стороны схемы подключения.

Уровень №16/19/20/21/22/25/26/28 – Обновление ПО Bluetooth-модема системы и периферийных устройств
Перейдите в уровень программирования системы соответствующий «ТАБЛИЦЕ МЕНЮ ПРОГРАММИРОВАНИЯ», индикатор «LED» загорится зелѐным свечением. Откройте мобильное приложение Pandora BT, произведите (Поиск устройства), перейдите в обнаруженное устройство, выберите один из вариантов обновления:

- «ФАЙЛОВЫЙ МЕНЕДЖЕР» - функция доступна только для Android устройств, позволяет загрузить заранее скачанное программное обеспечение из памяти телефона (программное обеспечение доступно на сайте alarmtrade.ru);

ВНИМАНИЕ! *Запрещено нарушать целостность защитного слоя «Индивидуальной карты владельца» - информация под защитным слоем карты предназначена только для владельца системы. При обращении владельца с жабой на стертый защитный слой карты, переустановка системы производится за счет установщика.*

В режиме программирования система прекращает выполнять команды на управление, поэтому после изменения основных настроек или параметров работы необходимо произвести процедуру выхода из режима программирования.

Выход из режима программирования может осуществляться несколькими способами:

- зжатием кнопки «VALET» более 10 секунд;
- включением и выключением зажигания при отключенном USB-разъеме и наличии основного питания базового блока;
- при полном отключении питания базового блока (основного и USB-разъема).

При выходе из меню программирования происходит программная перезагрузка системы не влияющая на сохраненные настройки. Все способы выхода из меню сопровождаются звуковой и световой индикацией, обозначающей количество записанных в памяти системы устройств управления.

ПРИМЕЧАНИЕ! Подробная информация о проверке записанных устройств в памяти системы доступна в руководстве по эксплуата-

ПРИМЕЧАНИЕ! Описание записи устройств размещено со стороны схемы подключения.

(двигатель должен быть прогрет, холостые обороты должны соответствовать норме холостых оборотов для прогретого двигателя). Подтверждением наличия статуса холостых оборотов послужит зеленое мерцание статусного индикатора «LED».

- Завершите запись однократно нажав кнопку «VALET» (индикатор «LED» произведёт серии красных и зеленых вспышек, «Бипер» - серию звуковых сигналов), система выйдет из режима программирования и произведет программную перезагрузку.

Уровень №4 – Сброс на заводские настройки

ПРИМЕЧАНИЕ! Процедура сброса восстанавливает заводские настройки системы, не удаляя при этом записанные ранее в энергонезависимую память периферийные устройства и брелоки.

Перейдите в уровень программирования системы №4.

- Зажмите и удержите кнопку «VALET» более 4 секунд, после однократного звукового сигнала «Сирены/Бипера» отпустите кнопку. Подтверждением сброса послужит длинная красная вспышка статусного индикатора «LED», система перейдет в уровень №0. При удержании кнопки более 10 секунд система произведёт сброс на заводские настройки и выйдет из режима программирования.

Уровень №5 – Запись дополнительного устройства

ПРИМЕЧАНИЕ! Описание записи устройства размещено со стороны схемы подключения.

• «ИНТЕРНЕТ» - позволяет загрузить программное обеспечение через интернет-соединение.

Уровень №50 – Запись мобильного устройства

Система поддерживает работу только с одним мобильным устройством. При входе на данный уровень ранее записанное мобильное устройство будет удалено из памяти системы. Для перезаписи одного и того же устройства в память системы необходимо удалить ранее сохраненное Bluetooth-соединение в мобильном устройстве и только после этого произвести запись.
Произведите вход в меню программирования с помощью ввода «Сервисного ПИН-кода» (штатное значение 1-1-1-1), система перейдёт на уровень №0 для ожидания ввода нового уровня. Для перехода на уровень №50, зажмите и удерживайте кнопку «VALET» до пяти звуковых сигналов «Сирены/Бипера» или до пятой оранжевой вспышки светового индикатора «LED» расположенного на базовом блоке, затем кнопку следует отпустить. При входе на уровень №50 статусный индикатор «LED» загорится зелѐным свечением, система готова к записи устройства. В мобильном телефоне включите Bluetooth-соединение, откройте поддерживаемое приложение и в поисковом окне приложения выберите найденную систему (создать пару). Подтверждением записи мобильного устройства в память системы послужат серии красных и зеленых вспышек светового индикатора «LED» и короткий звуковой сигнал «Сирены/Бипера», после чего система перейдёт на уровень №0.

ции (см. раздел «Проверка количества прописанных в систему устройств»).

ПРОГРАММА PANDORA ALARM STUDIO

Специальное программное обеспечение Pandora Alarm Studio позволяет программировать основные настройки и параметры, загружать и обновлять программное обеспечение, просматривать информацию по настройкам, загружать карты установок, устанавливать интернет-соединение со специальным сервером «PANDORA CLONE» при реализации бесключевого обхода.

Работа с программой Pandora Alarm Studio

Актуальную версию программы Pandora Alarm Studio можно загрузить через сайт alarmtrade.ru (раздел для загрузки «Поддержка» -> «Пршивки, инструкции и ПО»).

Загрузите программное обеспечение Pandora Alarm Studio в персональный компьютер с операционной системой Windows XP/Vista/7/8/9/10:

- извлеките программу из архива и запустите файл Alarm Studio (тип файла - exe);
- соедините систему и персональный компьютер через интерфейсный USB-кабель;
- войдите в режим программирования системы;
- программа Pandora Alarm Studio автоматически подключится к системе, откроет доступ к настройкам и обновлению программного обеспечения.

Уровень №6/№7 – Запись радиореле

ПРИМЕЧАНИЕ! Описание записи устройств размещено со стороны схемы подключения.

Уровень №8 – Запись GPS/ГЛОНАСС-приемника

ПРИМЕЧАНИЕ! Описание записи устройств размещено со стороны схемы подключения.

Уровень №10 – Запись телеметрического модуля

ПРИМЕЧАНИЕ! Описание записи размещено в руководстве устройства.

Уровень №11 – Программирование «ПИН-кода иммобилайзера»
Уровень программирования «ПИН-кода иммобилайзера» разбит на три подуровня:
«№11.0 - Определение кнопок иммобилайзера», «№11.1 - Ввод ПИН-кода», «№11.2 - Подтверждение ввода ПИН-кода».
Переход между подуровнями №11.1 и 11.2, сохранение запрограммированного «ПИН-кода иммобилайзера» осуществляется коротким нажатием кнопки «VALET».

Перейдите на уровень программирования системы №11.

• **№11.0 - Определение кнопок иммобилайера**
При входе на уровень №11 система автоматически переходит в подуровень №11.0, где ожидает нажатие кнопок иммобилайера, отображая каждое нажатие активных кнопок оранжевой вспышкой светодиода «LED». В этом подуровне можно включить зажигание без выхода из режима программирования

Перед установкой системы и началом программирования рекомендовано произвести обновление программного обеспечения базового блока:

- перейдите в пункт «Обновить ПО» и выберите один из вариантов загрузки («Загрузить из файла» - загрузка заранее скаченного ПО из персонального компьютера, «Архив прошивок» - загрузка ПО из сервера в папку firmwares программы Alarm Studio);
- выбрав необходимое ПО начните его загрузку в базовый блок - «Записать». По завершению программирования или обновления ПО необходимо произвести выход из режима программирования.

ПРИМЕЧАНИЕ! Если режим загрузки был прерван, при этом статусный индикатор засветился красным, необходимо загрузить программное обеспечение алгоритмом быстрой загрузки без ввода ПИН-кода.
Откройте программу Pandora Alarm Studio, на полностью обесточенной системе зажмите и удерживайте кнопку «VALET» расположенную на базовом блоке, сразу после соединения системы и компьютера через USB-кабель отпустите кнопку – система перейдет в режим обновления ПО.

ТАБЛИЦА МЕНЮ ПРОГРАММИРОВАНИЯ

ПРИМЕЧАНИЕ! Таблица меню программирования размещена со стороны схемы подключения.

ПРИМЕЧАНИЕ! Описание записи устройств размещено со стороны схемы подключения.

(некоторые кнопки иммобилайзера, распознаваемые через цифровой протокол автомобиля, могут быть активными только при включенном зажигании).
Определить нажатия кнопок система может путем считывания сигналов из цифровых шин автомобиля (информация о поддержке функции «Кодовый иммобилайзер» доступна на сайте loader.alarmtrade.ru и в программе Pandora Alarm Studio), или с помощью аналоговых сигналов поступающих на вход(ы) INP «Кодовый иммобилайзер 1» и/или «Кодовый иммобилайзер 2».
После определения рабочих кнопок, для перехода на следующий подуровень однократно нажмите кнопку «VALET».

• **№11.1 - Ввод «ПИН-кода иммобилайзера»**
На данном подуровне кнопками иммобилайзера программируется индивидуальный код «ПИН-кода иммобилайзера». Код может состоять из одной или нескольких ячеек памяти, каждая ячейка запоминает определенную последовательность нажатий каждой из пяти кнопок иммобилайзера. Ввод кода в ячейку памяти производится кнопками иммобилайзера с паузой между нажатиями не менее 1 секунды. Каждое распознанное нажатие кнопки отображается оранжевым свечением индикатора «LED». Пауза более 1 секунды и красное свечение индикатора «LED» расценивается как заполнение данной ячейки и переход к вводу нового кода в следующей ячейки памяти.
После ввода кода, для перехода на следующий подуровень однократно нажмите кнопку «VALET».

• **№11.2 - Подтверждение ввода «ПИН-кода иммобилайзера».**

Уровень №0 - Ввод уровня

Произведите вход в режим программирования, система перейдёт в режим ожидания ввода уровня – «Уровень №0 – Ввод уровня». Для изменения параметров или настроек системы, необходимо кнопкой «VALET» ввести номер требуемого уровня в соответствии с таблицей «Меню программирования».

- Нажмите кнопку количество раз равное вводимой цифре необходимого уровня, паузы между нажатиями кнопки не должны превышать 1 секунду (подтверждением перехода послужат звуковые сигналы «Сирены/Бипера» и красные вспышки индикатора «LED», соответствующие набранному уровню).
- Для быстрого перехода на высокие уровни зажмите и удерживайте кнопку «VALET». При зажатой кнопке сирена начнёт издавать тональные звуковые сигналы (всего 10), обозначающие порядковые номера двухзначных уровней (первый звуковой сигнал - Уровень №10, пятый звуковой сигнал - Уровень №50, десятый звуковой сигнал – Уровень №100). Отпустите кнопку «VALET» сразу после звучания сигнала, номер которого совпадает со значением необходимого двухзначного уровня. Для перехода на промежуточный уровень (подтверждением перехода послужат звуковые сигналы «Сирены/Бипера» и красные вспышки индикатора «LED», соответствующие количеству нажатий кнопки).

ПРИМЕЧАНИЕ! Описание записи устройств размещено со стороны схемы подключения.

Подуровень предназначен для повторения процедуры ввода «ПИН-кода иммобилайзера», по окончании ввода которого происходит сравнение двух попыток ввода кода. Повторите ввод кода, по завершению процедуры однократно нажмите кнопку «VALET».
- Если вы дважды без ошибок ввели «ПИН-код иммобилайзера» (индикатор «LED» произведёт серии красных и зеленых вспышек, «Бипер» - серию звуковых сигналов) система запомнит новый код и перейдет в уровень №0.
- Если код введен некорректно (индикатор «LED» загорится длинным красным свечением, «Бипер» - произведет длинный звуковой сигнал) система оставит предыдущее значение кода и перейдет в уровень №0.

Уровень №13/№15 – Аварийное управление устройствами и функциями авторизации
Для отключения или включения функции кодового иммобилайзера (авторизация с помощью штатных элементов управления транспорта - кнопок / рычагов / педали), перейдите в уровень программирования системы №13.

Для отключения или включения устройств авторизации владельца (мобильного устройства, радиометок, Bluetooth-брелока) используемых в режимах иммобилайера и антиграбления, перейдите в уровень программирования системы №15.

• **Для выключения функции**
При входе на уровень статусный индикатор «LED» загорится зелѐным свечением, система перейдёт на 10 секунд в режим ожидания ввода «Секретного ПИН-кода». Если в течение десяти секунд не приступить к вводу

Уровень №1 – Запись брелоков/радиометок
Заранее подготовьте к записи все устройства - установите элементы питания, включите устройства в соответствии с инструкцией. При записи новых или перезаписи старых устройств управления в ячейку памяти брелоков или радиометок, все ранее записанные устройства в этой ячейки памяти будут удалены, не затрагивая другие.
Запись устройств, производится поочередно (один за другим) в любой последовательности и без ограничения по времени.

ПРИМЕЧАНИЕ! Описание записи устройств размещено со стороны схемы подключения.

Уровень №2 – Программирование «Сервисного ПИН-кода»

ПРИМЕЧАНИЕ! Заранее подготовьте новое значение «Сервисного ПИН-кода» состоящее из четырех чисел от 1 до 9 (новый код рекомендуется записать или запомнить).

Перейдите в уровень программирования системы №2.

- Введите первую цифру нового «Сервисного ПИН-кода» кнопкой «VALET». Нажмите кнопку количество раз, соответствующее первой цифре нового «Сервисного ПИН-кода». Паузы между нажатиями кнопки не должны превышать 1 секунду, каждое нажатие кнопки отображается оранжевым свечением статусного индикатора «LED». Для перехода к вводу второй цифры совершите паузу более 1 секунды. Переход подтвердит красная

«Секретного ПИН-кода» система выйдет из уровня. Введите «Секретный ПИН-код» расположенный на индивидуальной карте владельца. Подтверждением отключения функции послужит длинное красное свечение статусного индикатора «LED», два звуковых сигнала «Сирены» и серия звуковых сигналов извещателя «Бипер».

• **Для включения функции**

При входе на уровень статусный индикатор «LED» загорится красным свечением, звуковой извещатель «Бипер» издаст длинный звуковой сигнал и система перейдёт в режим ожидания. Для включения функции нажмите кнопку «VALET» один раз. Подтверждением включения послужит зеленое свечение индикатора «LED», однократный звуковой сигнал «Сирены» и «Бипера».

ПРИМЕЧАНИЕ! Подробное описание размещено в инструкции по эксплуатации (см. раздел «Аварийное управление системой»).

Уровень №17 - Беспключевой обход штатного иммобилайзера
На данном уровне производится обучение системы обходу штатного иммобилайера.

ПРИМЕЧАНИЕ! Подробная инструкция по подключению и настройке обхода штатного иммобилайзера доступна в картах монтажа, актуальные карты размещены на сайте loader.alarmtrade.ru и в программе Pandora Alarm Studio.