

**Luftvärmeaggregat
Luftvarmeapparater
Отопители
Ilmalämmittimet**

**Monteringsanvisning
Monteringsanvisning
Инструкция по монтажу
Asennusohjeet**

Air Top 2000 ST

Produktnamn / Handelsbetegnelser/
Торговые обозначения / Каупранимет

Air Top 2000 ST B(bensin) (бензин) (bensini)

Air Top 2000 ST D(diesel/PME) (дизель/PME) (diesel/biodiesel)

**05/2008
9010300C**



Felaktig installasjon eller reparasjon av Webasto oppvärmnings- og kylsystem kan orsaka brand eller lekkage av giftig koloxid som ger allvarliga eller livshotande skador.

Vid montering och reparasjon av Webasto värme- och kylsystem krävs Webastoutbildning, teknisk dokumentation, specialverktyg och specialutrustning.

Försök ALDRIG montera eller reparera Webasto värme- eller kylsystem utan avslutad Webastoutbildning (eftersom nödvändiga tekniska kunskaper då saknas) eller om teknisk dokumentation, verktyg eller utrustning som är nödvändig för en korrekt montering och reparasjon saknas.

Följ ALLTID Webasto installations- och reparasjonsinstruksjoner noggrant och observera alla VARNINGAR.

Webasto ansvarar inte för problem eller skador som oppstått till följd av att systemet installerats av utbildad personal.



ADVARSEL

Advarsel mot fare:

Feil montering eller reparasjon av Webasto varme- og kjølesystemer kan forårsake brann eller medføre utslipp av dødelig karbonoksid. Dette kan medføre alvorlige eller dødelige skader.

Til montering og reparasjon av Webasto varme- og kjølesystemer kreves det en spesiell Webasto-opplæring, teknisk dokumentasjon, spesialverktøy og spesialutstyr.

Forsøk ALDRI å montere eller reparere Webasto varme- eller kjølesystemer hvis du ikke har gjennomført en vellykket Webasto-opplæring og dermed ikke har oppnådd de nødvendige tekniske ferdigheter, og ikke har nødvendige tekniske dokumenter, verktøy og utstyr til rådighet som kreves for korrekt montering og reparasjon.

Følg ALLTID alle Webastos monterings- og reparasjonsveiledninger, og respekter alle advarsler. Webasto påtar seg intet ansvar for mangler og skader som skyldes at monteringen er utført av personale uten opplæring.



Нарушение установленных правил монтажа или ремонта систем нагревания и охлаждения Webasto может стать причиной возникновения пожара или утечки смертельно опасного угарного газа и привести к получению серьезных травм или летальному исходу.

Монтаж и ремонт систем нагревания и охлаждения Webasto должен выполняться персоналом, прошедшим специальное обучение в заводских условиях и ознакомленным с необходимой технической информацией, с применением специализированных инструментальных средств и оборудования.

ЗАПРЕЩАЕТСЯ проводить монтаж или ремонт систем нагревания или охлаждения Webasto с привлечением персонала, не прошедшего курс заводского обучения и не имеющего необходимых технических навыков, без предоставления соответствующей технической информации, инструментов и оборудования, необходимых для правильного выполнения требуемых операций.

ВО ВСЕХ СЛУЧАЯХ необходимо точно выполнять инструкции по монтажу и ремонту компании Webasto и принимать во внимание все **ПРЕДОСТЕРЕЖЕНИЯ**.

Компания Webasto снимает с себя всякую ответственность за любые неполадки и повреждения, возможные в случае выполнения монтажа системы необученным персоналом.



Webasto-lämmitys- ja -jäähdytysjärjestelmien väärä asennus tai korjaus saattaa aiheuttaa tulipalon tai vaarallisen häikävuodon, joka voi johtaa vakavaan loukkaantumiseen tai kuolemaan.

Webasto lämmitys- ja jäähdytysjärjestelmien asennukseen vaaditaan valmistajan antama koulutus, asiaankuuluvat tekniset asiakirjat, erikoistyökaluja ja erikoisvarustus.

Älä **MISSÄÄN TAPAUKSESSA** yritä asentaa tai korjata Webasto lämmitys- tai jäähdytysjärjestelmiä, mikäli et ole suorittanut menestyksekkäästi valmistajan antamaa koulutusta ja saanut siten riittäviä teknisiä tietoja tai mikäli käytettävissäsi ei ole asianmukaiseen asennukseen ja korjaukseen vaadittavia teknisiä asiakirjoja, työkaluja ja varusteita.

Noudata **AINA** huolellisesti Webaston asennus- ja korjausohjeita sekä kaikkia **VAROITUKSIA**.

Webasto ei vastaa ongelmista ja vahingoista, joita aiheutuu, kun järjestelmän asentaa kouluttamaton henkilö.

Innehållsförteckning

1	Lagliga bestämmelser för monteringen	1
2	Användning av luftvärmare	4
3	Montering	5
4	Fabriksskylt	8
5	Monteringsexempel	9
6	Uppvärmningsluftsystem	10
7	Bränsleförsörjning	12
8	Bränsleluftförsörjning	17
9	Avgasledning	18
10	Förbränningsluftinsugs- och avgasledningar	19
11	Elektriska anslutningar	21
12	Förklaring för kopplingsscheman	29
13	Första idrifttagningen	31
14	Störningsfrånkoppling	32
15	Tekniska data	34
16	Utförande	36
17	Borrschablon	37

Innehållsförteckning

1	Lovfestede bestemmelser for monteringen	39
2	Bruk av luftvarmeapparater	42
3	Montering	43
4	Fabriksskilt	46
5	Monteringseksempel	47
6	Varmluftsystem	48
7	Drivstofftilførsel	50
8	Brennlufttilførsel	55
9	Avgassledning	56
10	Brennluftuge- og avgassrør	57
11	Elektriske tilkoblinger	59
12	Forklaring til koblingsskjemaer	67
13	Første gangs oppstart	69
14	Feilutkobling	70
15	Tekniske data	72
16	Utførelse	74
17	Boresjablong	75

Содержание

1	Нормы и правила монтажа	77
2	Применение отопителей	80
3	Монтаж	81
4	Заводская табличка	84
5	Пример установки отопителя	85
6	Система обогрева	86
7	Система подачи топлива	88
8	Подача воздуха для горения	93
9	Канал отработанных газов	94
10	Канал подачи воздуха для горения и канал отвода отработанных газов	95
11	Электрические соединения	97
12	Экспликация к электрическим схемам	105
13	Первый пуск	107
14	Отключение по неисправности	108
15	Технические характеристики	110
16	Исполнение	112
17	Шаблон для отверстий	113

Sisällysluettelo

1	Asennusta koskevat lakimääräykset	115
2	Ilmalämmittimen käyttö	118
3	Asennus	119
4	Tehdaskilpi	122
5	Asennusesimerkki	123
6	Lämmitysilmajärjestelmä	124
7	Polttoainejärjestelmä	126
8	Polttoilman syöttö	131
9	Pakoputki	132
10	Polttoilmaimu- ja pakoputket	133
11	Sähköliitännät	135
12	Kytentäkaavioiden selosteet	143
13	Ensimmäinen käyttökerta	145
14	Häiriöpysäytys	146
15	Tekniset tiedot	148
16	Malli	150
17	Porausmalli	151

1 Lagliga bestämmelser för monteringen

1.1. Lagliga bestämmelser för monteringen

För värmaren Air Top 2000 ST finns typtillstånd enligt EG-direktiven 72/245/EWG (EMV), 2001/56/EG (uppvärmning) och ECE R122 med tillståndsnumren:

e1*72/245*95/54*1085*00
e1*2001/56*0022*00
E1* R122 00 0216*--

För monteringen ska i första hand bestämmelserna i bilag VII till direktivet 2001/56/EG och del 2 resp. bilaga 7 till direktivet ECE R122 beaktas.

PÅPEKANDE:

Bestämmelserna i dessa riktlinjer är bindande i tillämpningsområdet för EU-direktivet 70/156/EWG och ska beaktas även i länder, i vilka det inte finns några speciella föreskrifter!

WARNING:

Att inte beakta monteringsanvisningen och dess påpekanden leder till att Webastos ansvar upphör. Detsamma gäller även för reparationer som genomförs ofackmässigt eller om inte originalreservdelar används. Detta får till följd att värmarens typtillstånd blir ogiltigt och därmed det *allmänna drifttillståndet / EG/ECE-typtillståndet*.

(Utdrag ur direktivet 2001/56/EG bilag VII och ECE R122 del 2 och bilaga 7)

1.7.1. / 7.1. En tydligt synlig driftsdisplay i användarens synfält måste informera om, när värmaren är igång eller avstängd.

2. / 5.3. Föreskrifter för monteringen i fordonet

2.1. / 5.3.1. Giltighetsområde/ användningsområde

2.1.1. / 5.3.1.1. Med förbehåll för avsnittet 2.1.2 / 5.3.1.2 måste förbränningsvärmare enligt föreskrifterna i detta bilag/stycke monteras in.

2.1.2. / 5.3.1.2. Vid fordon av klass O (släpfordon) med värmare för flytande bränsle förutsätts, att de motsvarar föreskrifterna i detta bilag/stycke.

2.2. / 5.3.2. Värmarens anordning

2.2.1. Delar av konstruktionen och övriga komponenter i närheten av värmaren måste skyddas mot ett övermått av värmepåverkan och en eventuell nedsmutsning genom bränsle eller olja.

2.2.2. / 5.3.2.2. Förbränningsvärmaren får inte utgöra någon brandfara ens vid överhettning. Detta krav gäller som uppfyllt, när ett tillräckligt avstånd till alla delar och en lämplig ventilation beaktas och flambeständiga material eller värmesköldar används.

2.2.3. / 5.3.2.3. Vid fordon av klasserna M2 och M3 får värmaren inte placeras i passagerarutrymmet. En anordning i en tättslutande kapsling, som dessutom motsvarar villkoren enligt avsnitt 2.2.2. / stycke 5.3.2.2., får dock användas.

2.2.4. / 5.3.2.4. Skylten enligt stycke 1.4 / bihang 7 / stycke 1.4 (typskylt) eller kopia (duplikattypskylt) av den måste monteras så, att den fortfarande är lätt att läsa, när värmaren är monterad i fordonet.

2.2.5. / 5.3.2.5. Vid placering av värmaren måste alla avsedda åtgärder vidtas, för att minska risken för olycksfall för personer eller skada på medförda föremål så mycket som möjligt.

2.3. / 5.3.3. Bränsletillförsel

2.3.1. / 5.3.3.1. Bränslepåfyllningsröret får inte befinna sig i passagerarutrymmet och måste vara försedd med ett väl förslutbart lock, för att förhindra läckage av bränsle.

2.3.2. / 5.3.3.2. Vid värmare för flytande bränsle, vid vilka bränsletillförseln är skild från fordonets bränsletillförsel, måste bränslesorten och påfyllningsröret vara tydligt uppmärkta.

2.3.3. / 5.3.3.3. Vid påfyllningsröret ska ett påpekande placeras, om att värmaren måste stängas av före påfyllning av bränsle. Ett motsvarande påpekande ska även tas med i tillverkarens bruksanvisning.

2.4. / 5.3.4. Avgassystem

2.4.1. / 5.3.4.1. Avgasutsläppet måste placeras så, att inträngning av avgaser i fordonshytten via ventilationsanordningar, varmluftinsläpp eller fönster förhindras.

2.5. / 5.3.5. Förbränningsluftinsläpp

2.5.1. / 5.3.5.1. Luften till värmarens förbränningsrum får inte sugas in från fordonets passagerarutrymme.

2.5.2. / 5.3.5.2. Luftinsläppet ska placeras så, att det inte kan blockeras av föremål.

2.6. / 5.3.6. Värmarluftinsläpp

2.6.1. / 5.3.6.1. Varmluftförsörjningen ska bestå av friskluft eller omgivningsluft och sugas in från ett rent område, som inte kan förorenas genom framdrivningsmaskineriet, förbränningsvärmaren eller någon annan källa i fordonet.

2.6.2. / 5.3.6.2. Insläppsledningen ska skyddas av galler eller på andra lämpliga sätt.

2.7. / 5.3.7. Varmluftutsläpp

2.7.1. / 5.3.7.1. Varmluftledningarna inom fordonet ska placeras eller skyddas så, att det inte består någon olycksfalls- eller skaderisk vid beröring.

2.7.2. / 5.3.7.2. Luftutsläppet ska placeras eller skyddas så, att det inte kan blockeras av föremål.

2.8. / 5.3.8.1. Automatisk styrning av värmeanläggningen

När motorn stannar, måste värmeanläggningen automatiskt stängas av och drivmedelsförsörjningen avbrytas inom 5 minuter. När en manuell anordning redan aktiverats, får värmeanläggningen förbli i drift.

PÅPEKANDE:

Bortsett från punkt 2.2.3. / 5.3.2.3. får värmaren inte heller i fordonet av klasserna M1 och N placeras i passagerarutrymmet. En anordning i en tättslutande kapsling, som dessutom motsvarar villkoren enligt avsnitt 2.2.2. / stycke 5.3.2.2., får dock användas.

(Utdrag ur direktivet 2001/56/EG bilag IX)

3. Tekniska föreskrifter för montering i fordon för transport av farligt gods (bilag 9).

3.1. Allmänna föreskrifter (fordon EX/II, EX/III, AT, FL och OX)

3.1.1. Förbränningsvärmare och deras avgasledningar måste vara konstruerade, placerade, skyddade eller täckta så, att varje oacceptabel risk för överhettning eller antändning av lasten undviks. Denna föreskrift gäller som uppfylld, när apparatens bränslebehållare och avgassystem motsvarar föreskrifterna i numren 3.1.1.1 och 3.1.1.2. Efterföljandet av dessa föreskrifter ska kontrolleras på det kompletta fordonet.

3.1.1.1. Bränslebehållare för värmarens försörjning måste motsvara följande föreskrifter:

- a) I fall av ett läckage måste bränslet avledas till golvet, utan att det kommer i beröring med heta delar på fordonet eller med lasten.
- b) Bränslebehållare, som innehåller bensin, måste vid påfyllningsöppningen vara utrustade med flamspärri eller hermetiskt tät förslutning.

3.1.1.2. Avgassystemet och avgasledningen måste placeras eller skyddas så, att det inte kan uppstå farlig överhettning eller antändning av lasten. Direkt nedanför bränslebehållaren (dieselbränsle) liggande delar av avgassystemet måste vara placerade på ett avstånd av 100 mm därifrån eller skyddade av en värmesköld.

3.1.2. Förbränningsvärmaren får endast kopplas på manuellt. Automatisk inkoppling via en programmerbar brytare är inte tillåten.

3.2. Fordon EX/II och EX/III

Förbränningsvärmare för bränslen i gasform är inte tillåtna.

3.3. Fordon FL

3.3.1. Förbränningsvärmare måste kunna sättas ur drift åtminstone genom följande beskrivna förfaranden:

- a) Avstängning manuellt i förarhytten;
- b) Avstängning av fordonsmotorn; i detta fall får värmaren åter sättas igång igen manuellt av fordonsföraren.
- c) Idrifttagande av en inbyggd matningspump i tunga fordon för transport av farligt gods.

2 Användning av luftvärmare

Luftvärmarna Webasto Air Top 2000 ST används

- till att värma upp kabiner, båtar, lastbilar, småbussar, skåpfordon och husbilar
- för avfrostning av fordonsrutor.

Värmarna arbetar oberoende av fordonsmotorn och ansluts till fordonets bränslebehållare och elanläggning.

Anslutning till fordon med vatten- eller luftkyld motor kan genomföras.

De är inte tillåtna för uppvärmning av transportgods.

3 Montering

VARNING:

De lagliga bestämmelserna för montering på sidan 1 och 2 ska beaktas. För montering av värmaren i fordon för transport av farligt gods måste dessutom fordringarna för ADR, i respektive gällande dokument, uppfyllas.

Drift av värmaren utan kåpa på styrapparaten är inte tillåten (leder till överhettning av värmaren).

3.1. Monteringssituation Air Top 2000 ST

PÅPEKANDE:

Hänsyn måste tas till monteringsförhållandena för varje fordonstyp.

3.2. Installationsplats

Värmaren kan placeras såväl inuti som utomhus.

Vid utomhusmontering ska beaktas, att värmaren monteras i ett område som är skyddat från sprutande vatten och stänk.

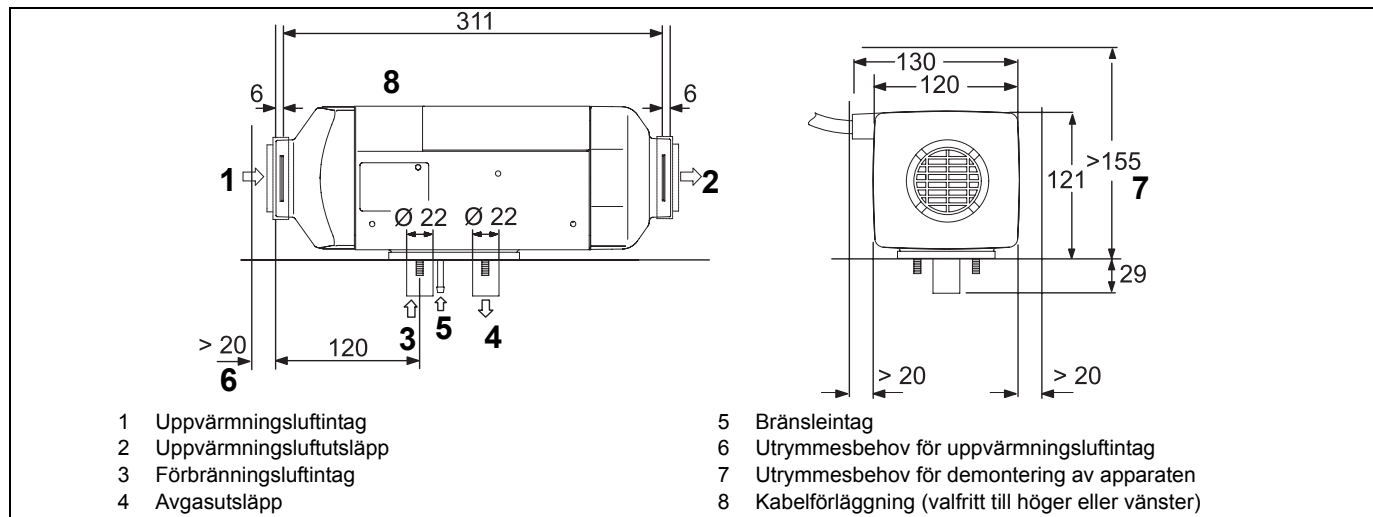


Fig. 1: Värmarens dimensioner

Värmaren måste monteras så, att det inte kan tränga in något vatten i värmaren vid en för det beträffande fordonet tillåtet vattengenomsläpp.

Genomgångarna för förbränningsluft-intagsrör, avgas-utsläppsrör, och bränslerör måste tätas vid montering i fordonshytten. Här till ska de därför avsedda och i leveransen medföljande tätningarna användas (se Fig. 4).

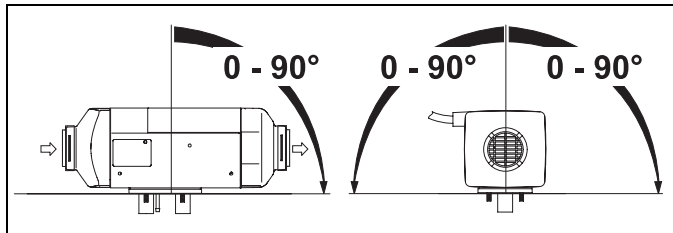


Fig. 2: rekommenderade monteringslägen diesel-värmare

Vid bensen-värmare rekommenderar vi montering med avgasröret lodrätt nedåt.

3.3. Montering av värmaren

Muttrarna M6 ska vid montering av värmaren Air Top 2000 ST dras fast med 6 Nm +1 Nm.

Monteringsmåttan liksom utrymmesbehovet för underhållstillgängligheten framgår ur monteringsritningen (Fig. 1). De angivna horisontella och axiala lutningsvinklarna får inte överskridas (Fig. 2).

Mellan värmare och karosseri måste en tätning (bild 4) anbringas.

Tätningen måste förnyas före varje montering. Monteringsytan för värmarfoten **måste vara plan**. För borrarning av genomgångarna och i förekommande fall monteringsytan kan specialverktyg beställas från Webasto. Med tätningen är ojämnheter på max. 1 mm överbrygningsbara.

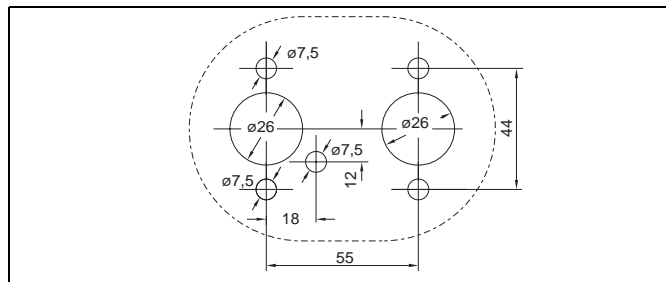


Fig. 3: hålbild

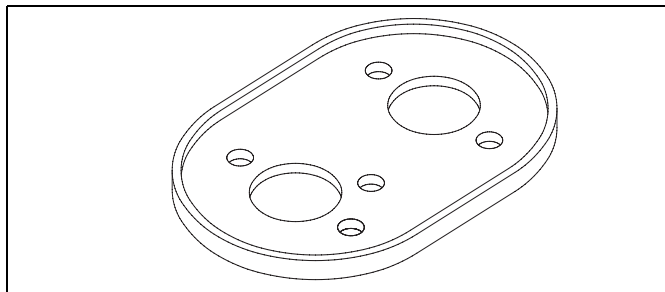


Fig. 4: Tätning

WARNING:

Kontrollera efter monteringen, att kåpan inte ligger på någonstans.
Ickebeaktande kan leda till blockering av varmluftfläkten.

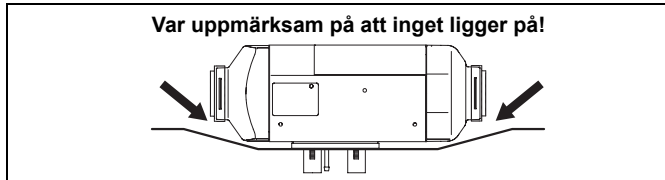


Fig. 5: Montering

4 Fabriksskylt

Typskylten måste ligga på ett mot skador skyddat ställe och synas väl när värmaren är monterad (eller använda typskylt-duplikat).

De ej tillträffande årtalen ska tas bort på typskylten.

5 Monteringsexempel

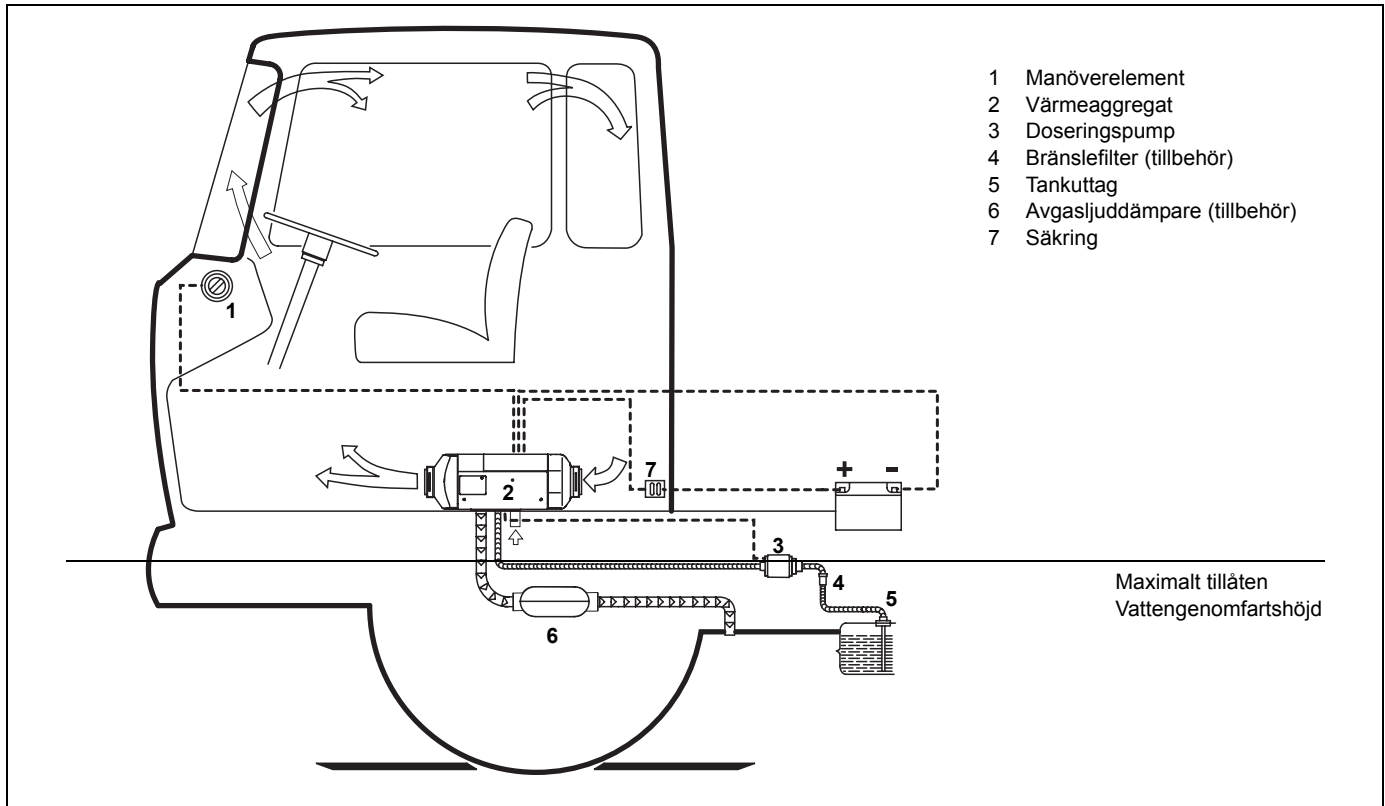


Fig. 6: Monteringsexempel för luftvärmare i omgivningsluftdrift

6 Uppvärmningsluftsystem

PÅPEKANDE:

Fixering av värmaren i den fordonsegna luftledningen är inte tillåten.

Såväl omgivningsluft- som även friskluftdrift är tillåten.

Vid friskluftdrift ska beaktas, att värmarluften tas ur ett mot sprutande vatten och stänk skyddat område och där inget vatten, vid en för respektive fordon tillåten vattengenomfart, kan tränga in.

PÅPEKANDE:

Vid friskluftdrift måste en extern temperaturavkännare monteras i den motsvarande rumszonen.

I styrapparatens inre finns en temperaturavkännare, som driver värmaren i det motsvarade värmeeffektområdet i förbindelse med driftelementet allt efter insugningstemperatur och läge på börvärdegivaren. Värmareffekten regleras så, att den efter att snabbt ha uppnått den förvalda innerumstemperaturen hålls på det förvalda värdet.

Värmeluftledningens huvudsträngs innerdiameter ska uppgå till 60 mm.

PÅPEKANDE:

För värmeluftledningen får endast material med en temperaturhållfasthet av minst 130° användas. Värmeluftöppningen ska anordnas så, att den inte blåser på några icke temperaturbeständiga delar.

VARNING:

I fordon i vilka transporteras personer, ska luftutsläppsöppningen anordnas så, att ett minsta avstånd på 20 cm till kroppsdelar hålls.

Maximalt trycklufffall mellan insugs- och trycksida på värmeluftledningen:

Air Top 2000 ST 1,5 hPa

1 hPa motsvarar 1 mbar motsvarar 10mm WS.

Värmarna kontrollerar vid varje inkoppling av sig självt den interna temperaturstegringen. Ligger denna över de angivna gränserna, så avbryts starten och felmeddelandet F10 visas. För att möjliggöra en stabil värmardrift, måste strömningsmotståndet för det anslutna värmeluftsystemet reduceras.

Värmeluftslangen ska säkras vid förbindningarna.

Om värmaren sätts in i omgivningsluftdrift utan värmeluftledning, så kan en kortslutning av värmeluftströmmen undvikas.

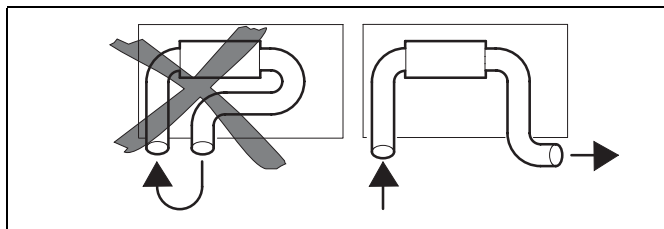


Fig. 7: Värmeluftintag och värmeluftutsläpp

WARNING:

Vid användning utan värmeluftinsugningsslang är montering av det i leveransomfånget medföljande insugningsgallret tvingande föreskriven.

PÅPEKANDE:

Monteringen måste kontrolleras beträffande:

- Luftkortslutning mellan fordonvärmare och värmarluftintag.
- Luftkortslutning mellan värmarluftintag och värmarluftutsläpp (Fig.7).

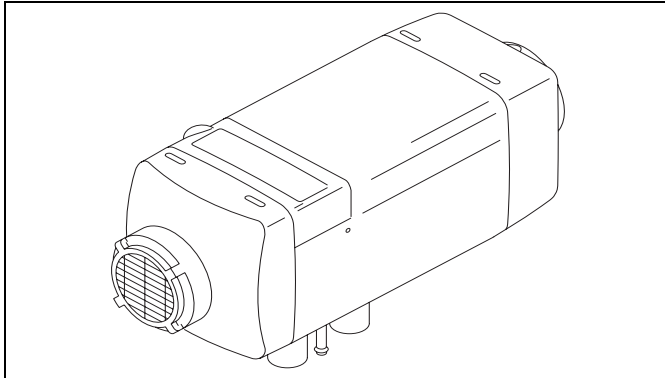


Fig. 8: Värmearluftintag med insugsgaller

Vid användning av en monteringslåda måste luftutströmaren tätas så noga, att ingen het luft kan nå in i monteringslådan.

6.1. Extern temperaturavkännare

Montering av en extern temperaturavkännare rekommenderas, när värmaren drivs i friskluftläget.

6.1.1. Montering av den externa temperaturavkännaren

Den externa temperaturavkännaren måste monteras på mellanhöjd i fordonshytten på möjligast lodräta ytor i det utrymme som ska värmas upp.

Temperaturavkännaren får **inte**

- utsättas för direkt tillströmmande hetluft (fordons- resp. värmarens uppvärmningsluft).
- monteras i närheten av värmekällor (t.ex. fordonsegen uppvärmning).
- ligga i området för direkt solstrålning (t.ex. instrumentbrädan).
- monteras bakom förhängen eller liknande.

7 Bränsleförsörjning

Bränslet tas från fordonets bränsletank eller en separat bränslebehållare. Uppgifterna över tillåtet tryck vid bränsleuttagsstället fås ur Fig. 9.

tillåten bränsletillförselhöjd H (m)	vid max. till. övertryck (bar) i bränsleledningen
0,00	0,2
1,00	0,11
2,00	0,03
tillåten bränsleinsugshöjd S (m)	vid max. till. undertryck (bar) i bränsletanken
0,00	-0,10
0,50	-0,06
1,00	-0,02

Endast för ADR: De lagliga bestämmelserna för ADR för bränslebehållare del 9 stycke 9.2.4.7 ska beaktas.

Vid påfyllningsröret ska ett påpekande placeras, om att värmaren måste stängas av före påfyllning av bränsle. .

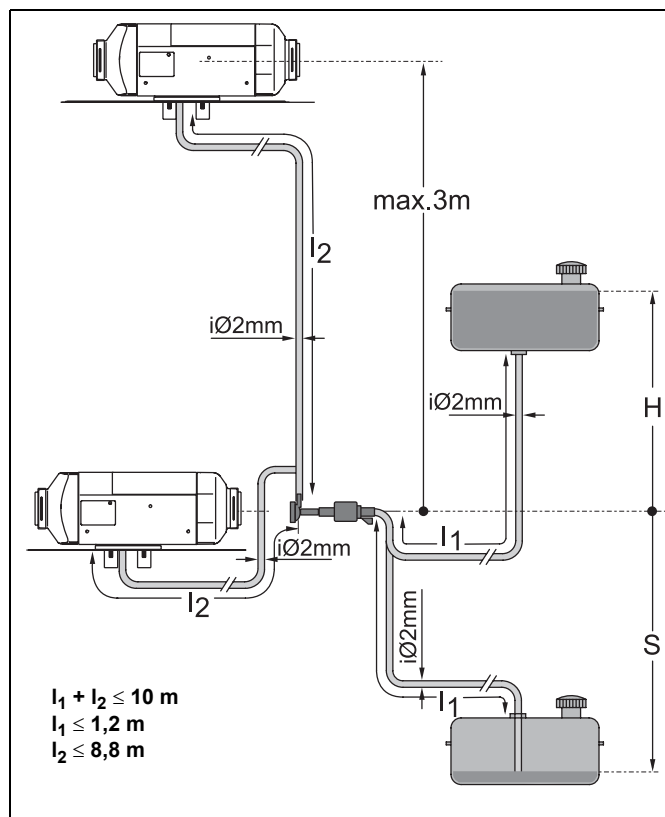


Fig. 9: Bränsleförsörjning

7.1. Fordon med förgasarmotor

Bränsleuttaget får endast ske med det speciella Webasto-bränsleuttaget (se Fig. 10) så nära tanken som möjligt. Anslutningen sker valfritt i för- eller återloppsledningen, varvid återloppsledningen måste leda nästan till tankbotten (se Fig. 11).

Bränsleuttaget ska monteras så, att luft- eller gasblåsor av sig själva kan flyta iväg i riktning mot tanken (se Fig. 10).

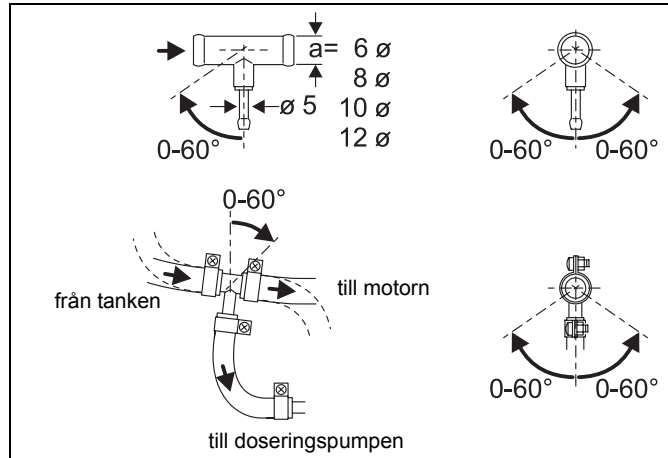


Fig. 10: Webasto-bränsleuttag

Bränsleuttaget bör inte ske i motorområdet, eftersom det här kan bildas gasblåsor i ledningarna på grund av värmeutstrålningen från motorn, vilket kan leda till störningar i förbränningsdriften.

7.2. Fordon med insprutningsmotor

Vid montering av värmaren i fordon med insprutningssystem ska fastställas, om bränslepumpen är monterad i tanken eller utanför tanken.

Ligger en bränslepump i tanken, kan bränsleuttaget ske endast ur återloppsledningen uteslutande med Webasto-bränsleuttag (se Fig. 10), varvid det måste vara säkerställt, att återloppsledningen leder nästan till tankbotten (minimivstånd till tankbotten se Fig. 11). Om detta in är fallet, så kan Webasto-tankuttaget (se Fig. 11, 12 och 13) användas.

Vid utanför tanken monterad bränslepump får bränsleanslutningen ske mellan tank och bränslepumpen likaså uteslutande med Webasto-bränsleuttaget (se Fig. 10).

7.3. Fordon med dieselmotorer

Bränsleuttaget måste ske från bränslebehållaren eller separat tank (se Fig. 10, 11 och 12). Med detta separata bränsleuttag utesluts en tryckpåverkan.

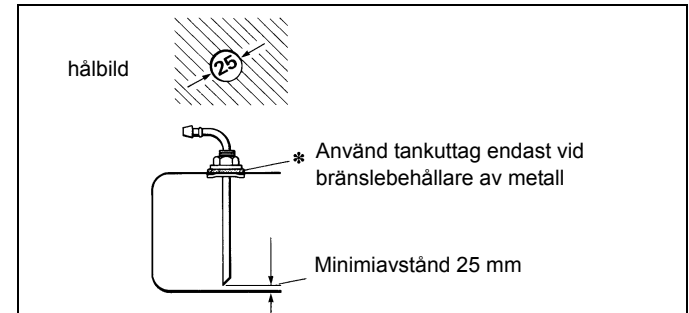


Fig. 11: Webasto-bränsleuttag

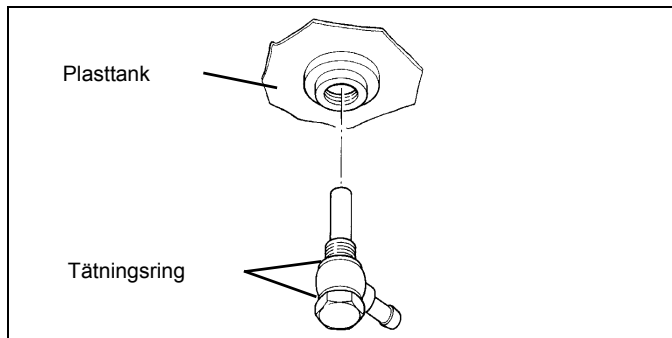


Fig. 12: Bränsleuttag ur plasttanken
(Uttag via tankutsläppsskruv)

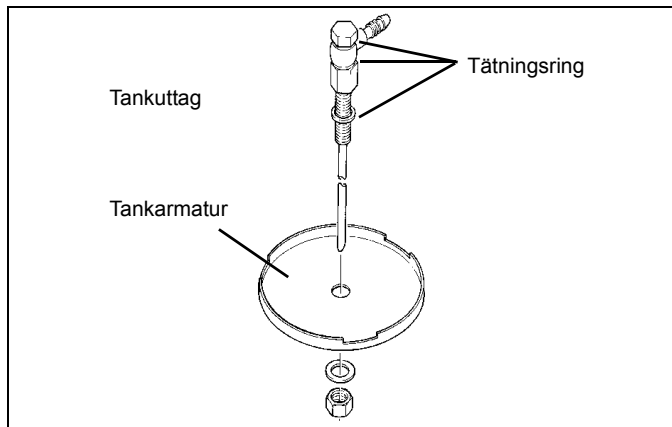


Fig. 13: Bränsleuttag ur plasttanken
(Uttag via tankarmatur)

PÅPEKANDE:

Tankarmatur måste vara gjord av plåt!

7.4. Bränsleledningar

Som bränsleledningar får endast stål-, koppar och plastledningar av mjukt inställda, ljus- och temperaturstabiliserade PA 11 eller PA 12 (t.ex. mekanyl RWTL) enligt DIN 73378 användas.

Då oftast en konstant stigande ledningsförläggning inte kan säkerställas, får innerdiametern inte överstiga ett bestämt mått. Från en innerdiameter på 4 mm samlar sig luft- eller gasblåsor, som leder till störningar i bränsledriften, om ledningarna förlagts genomhängande eller fallande. Med de i Fig. 9 nämnda diametrarna har säkerställts, att ingen störande blåsbildning sker.

En fallande ledningsförläggning från doseringspumpen till värmaren ska undvikas.

Frihängande bränsleledningar måste fästas, för att undvika genomhängning. Montering ska ske på så vis, att ledningarna är skyddade mot slag av sten och temperaturinverkan (avgasledning). Bränsleledningarna ska säkras med slangklämmor vid förbindningsställena mot att kana ned.

7.4.1. Förbindning av 2 rör med slang

Rätt förbindning av bränsleledningar med slang visas på Fig. 14.
Var uppmärksam på täthet!

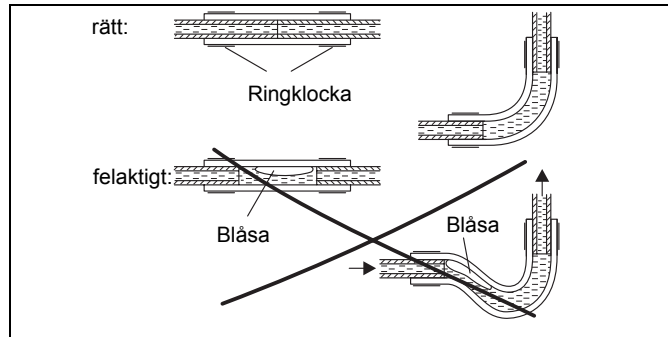


Fig. 14: Rör/slangförbindning

7.5. Doseringspump

Doseringspumpen är ett kombinerat matnings-, doserings- och låsningsystem och lyder under bestämda monteringskriterier (se Fig. 9 och 15).

Monteringsplats

Det är fördelaktigt, att montera doseringspumpen på en sval plats. Den tillåtna omgivningstemperaturen får vid ingen drifttidpunkt överstiga + 20°C för bensinvärmare.

Doseringspump och bränsleledningar får inte monteras inom strålningsområde för heta fordonsdelar. I förekommande fall ska ett strålskydd planeras.

Air Top 2000 ST

12 volt och 24 volt - bensin och diesel (med dämpare)

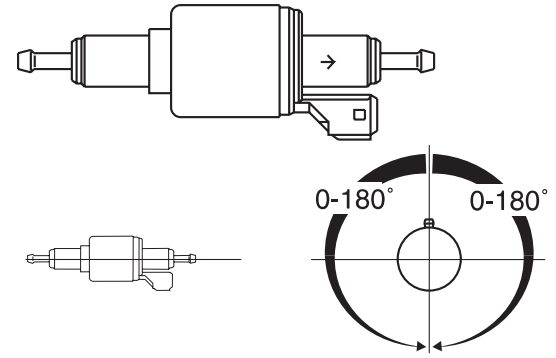


Fig. 15: Doseringspump DP2 / DP30.2
Monteringsläge

7.5.1. Montering och fästning

Doseringspumpen ska fästas med en svängningshämmande upphängning. Monteringsläget är enligt bild 15 begränsat, för att garantera en god självventilering.

På grund av korrosionsrisk får för insticksförbindningen mellan doseringspumpen och doseringspumpkablaset endast original Webasto-delar användas.

7.6. Bränslefilter

Om man måste räkna med förorenat bränsle, får endast Webasto-filtret, beställnings-nr 487 171, komma till användning. Montering om möjligt lodrätt, max. dock vågrätt (beakta genomflödesriktning).

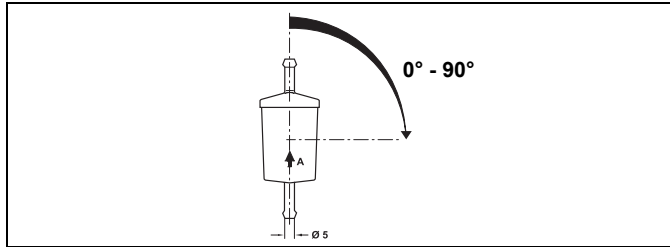


Fig. 16: Bränslefilter

8 Bränsleluftförsörjning

Förbränningsluften får inte i något fall tas från utrymmen, i vilka personer uppehåller sig. Förbränningsluftinsugsöppningen får inte peka i färdriktningen. Den ska anordnas så, att en tillsats genom förorening inte är att vänta.

PÅPEKANDE:

Vid en insugs slanglängd < 0,6m är montering av en insugsjuddämpare tvingande erforderlig.

PÅPEKANDE:

Förbränningsluftuttaget måste ske vid ett ställe, så svalt som möjligt, skyddat mot sprutande vatten, med en förbränningsluftledning.

Som förbränningsluftledning får ingen avgasledning användas, då annars den vid bränsleinsugsröret utgående doseringspumpkabeln skadas.

Förbränningsluftöppningen får inte ligga nedanför det för respektive fordon tillåtna vattengenomsfartsdjupet.

Ytterligare bestämmelser se lagliga bestämmelser för monteringen.

9 Avgasledning

Som avgasledning ska styva rör av olegerat eller legerat stål med en minsta vägg tjocklek av 1,0 mm eller flexibla rör endast av legerat stål användas.

Avgasröret säkras vid värmaren t.ex. med slangklämma. Ytterligare bestämmelser se lagliga bestämmelser.

Avgasljuddämparen ska företrädesvis monteras i närheten av värmaren.

Driften av värmaren är tillåten även utan ljuddämpare.

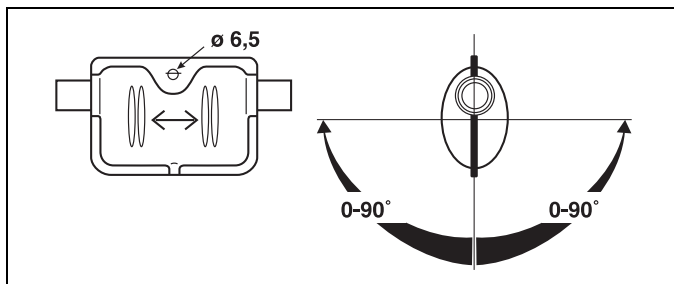


Fig. 17: Avgasljuddämpare
Genomflödesriktning valfri

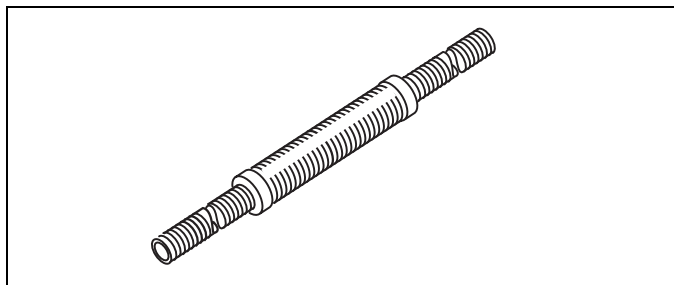


Fig. 18: Avgasljuddämpare för båtapplikationer
Genomflödesriktning och monteringsläge valfria

10 Förbränningsluftinsugs- och avgasledningar

Båda ledningarna ska förläggas fallande utifrån värmaren. Om detta inte är möjligt, måste vid det djupaste stället ett kondensavloppshål \varnothing 4mm anbringas.

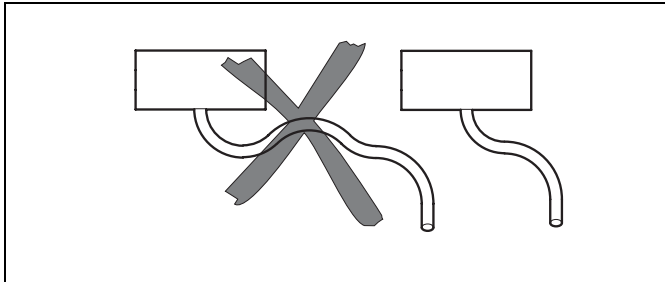


Fig. 19: Förhindra kondensbildning

Förbränningsluftinsugsöppningen får inte peka i färdriktningen.

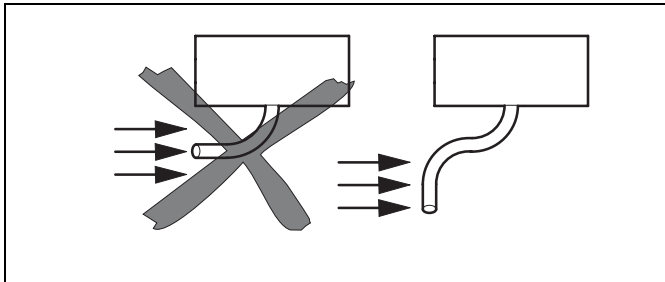


Fig. 20: Ledningsmynningar inte i färdriktning

Den ska anordnas så, att en tillsats genom förorening inte är att vänta.

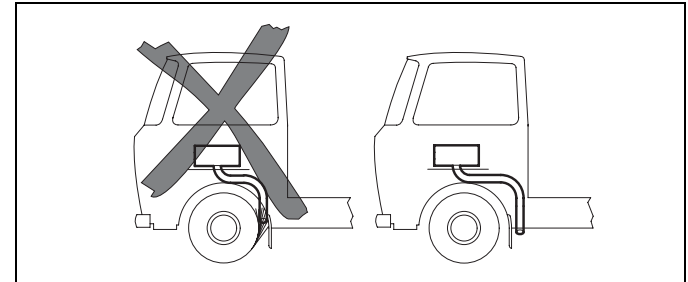


Fig. 21: Förhindra tillsats genom förorening

WARNING:

Vid monteringsläge för avgasmynningen emot framställningen i Fig. 22 består brandrisk!

Längd av förbränningsluftinsugs- och avgasledning i summa:

med ljuddämpare: max. 2,0 m

med ljuddämpare: max. 5,0 m

PÅPEKANDE:

Från en avgasledningslängd av större än 2 m ska avgasledningarna isoleras (frostpunktunderskridande)

Ledningarnas innerdiameter:

Förbränningsluftledning: 22 mm

Avgasledning (metall): 22 mm

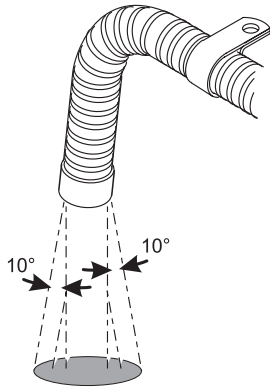
Minsta böjningsradie: 50 mm

Summa för villkoren:

Förbränningsluftledning: max. 270°

Avgasledning: max. 270°.

För att vinkeln på $90^\circ \pm 10^\circ$ ska säkerställas, är ett fäste inte större än 150 mm, mätt från avgavröränden, nödvändigt



Utströmningsriktning approximativt lodrätt $90^\circ \pm 10^\circ$

Fig. 22: Avgasrörmyning

Monteringsläge

Endast för ADR: De lagliga bestämmelserna för ADR för bränslebehållare del 9 stycke 9.2.4.7 ska beaktas.

11 Elektriska anslutningar

Alla inte erforderliga ledningar måste isoleras!

PÅPEKANDE:

Vid användning av kombiklocka kan för att höja komforten anbringas en knappbrytare som fjärrmanövrering i området för sovplatsen. Anslutningen sker enligt kopplingsschema Fig. 32.

Elanslutningen utförs enligt systemkoppling (Fig. 30, 31, 32, 33).

11.1. Anslutning vid montering i ett fordon för transport av farligt gods (ADR)

Vid montering av värmaren Air Top 2000 ST D i fordon för transport av farligt gods måste dessutom kraven enligt direktiven ADR/RID del 9, 9.2.4.7-förbränningsuppvärmning uppfyllas. Elanslutningen utförs enligt kopplingsschema Fig. 32 eller 33.

Vid fordon utan bidrift sker elanslutningen enligt systemkopplingsschema Fig. 33.

PÅPEKANDE:

Brytaren S4 måste installeras så, att vid idrifttagande av en matningsanordning plus-potential på den motsvarande ingången på styrapparaten tillkopplas.

WARNING:

Finns på styrapparatingången X11/2 vid inkoppling ingen jord, så är alla ADR-funktioner verkningslösa.

Efter tillkopplingen av plus-potential på styrapparatingången X11/2 (bidrift På) eller motoravstängning sker en korteffergång på 40 sekunder och därefter befinner sig styrapparaten i driftarten "störningslösning".

WARNING:

Enligt bestämmelserna till farligt gods-förordningen väg/tåg får värmare tas i drift endast med en särskild, i förarhytten anbringad, brytare för manuell hantering.

Vid utrustning med kombiklocka ska säkerställas, att kontakten 4 på kombiklockan förblir fri. Värmaren kan därmed endast tas i drift med knappen för omedelbar uppvärmning.

En användning av andra förvalsur i ADR-fordon är inte tillåten.

11.2. Anslutning värmare

För anslutning av kablaget ska styrapparat-kåpan på värmaren tas av och kablagekontaktarna stickas på på styrapparaten.

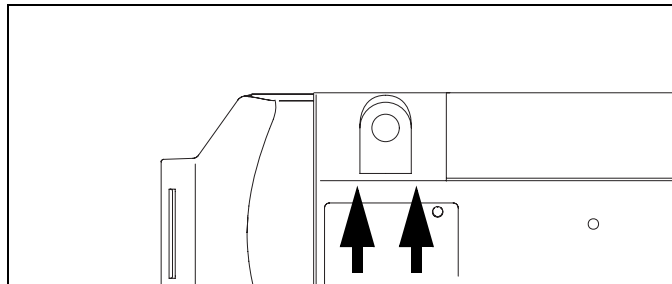


Fig. 23: Avlägsna styrapparatkåpan

PÅPEKANDE:

Lyft av styrapparatkåpa på båda sidor med stum klinga (Fig. 23 pilar)

Före förstaidrifttagande av värmaren ska styrapparat-kåpan sättas på, för att förhindra en otillåten avgång av uppvärmningsluften (värmare-överhettning).

Kabelgenomgången kan ske valfritt till vänster eller höger. För att säkerställa, att kabelgenomföringen sluter tätt i styrapparatkåpan, ska kabelröret på kablaget förskjutas motsvarande.

11.3. Anslutning försörjningsspänning

Företrädesvis från fordonets centralelektrik.

Till avsäkring av värmaren ska dessutom sättas en flatsäkringshållare (inbegrips i leveransomfånget). Säkringshållaren får monteras endast i fordons-innerrummet.

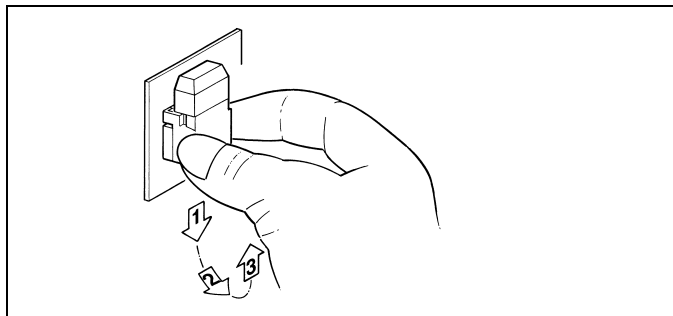


Fig. 24: Avlägsnande av säkringshållarens fästplatta

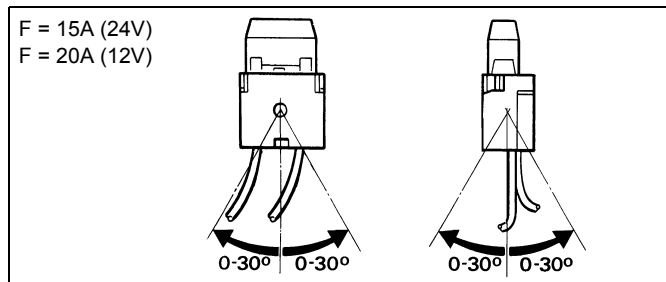


Fig. 25: Säkringshållare, monteringsläge

11.4. Anslutning manöverelement

Kablaget är förberett för anslutningen till manöverelementet.
Dra endast i kontaktkorgen för att dra av kontakterna.
Genom att dra i kablaget låses kontaktkorgen (självhämmande).

PÅPEKANDE:

Ljusledaren måste ligga på på vridknappen

PÅPEKANDE:

Som tillval kan monteringen av en extern temperaturavkännare ske i uppehållsområdet (se sidan 11).

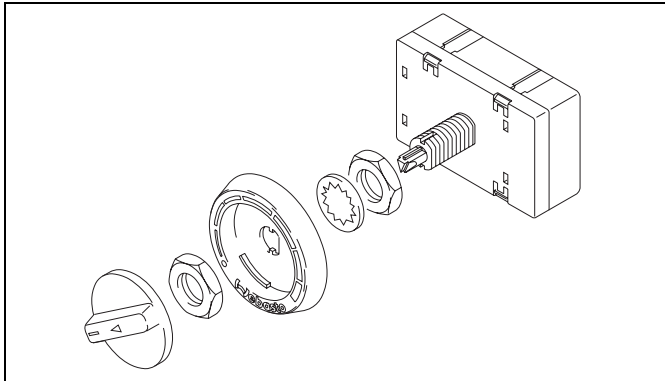


Fig. 26: Manöverpanel

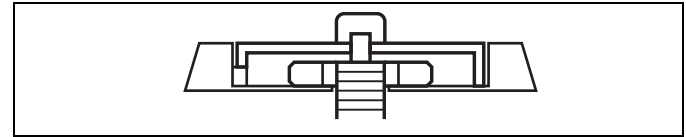


Fig. 27: Montering av manöverpanelen

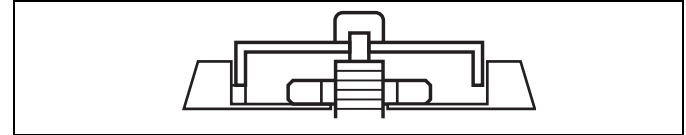


Fig. 28: Montering av manöverpanelen (fel)

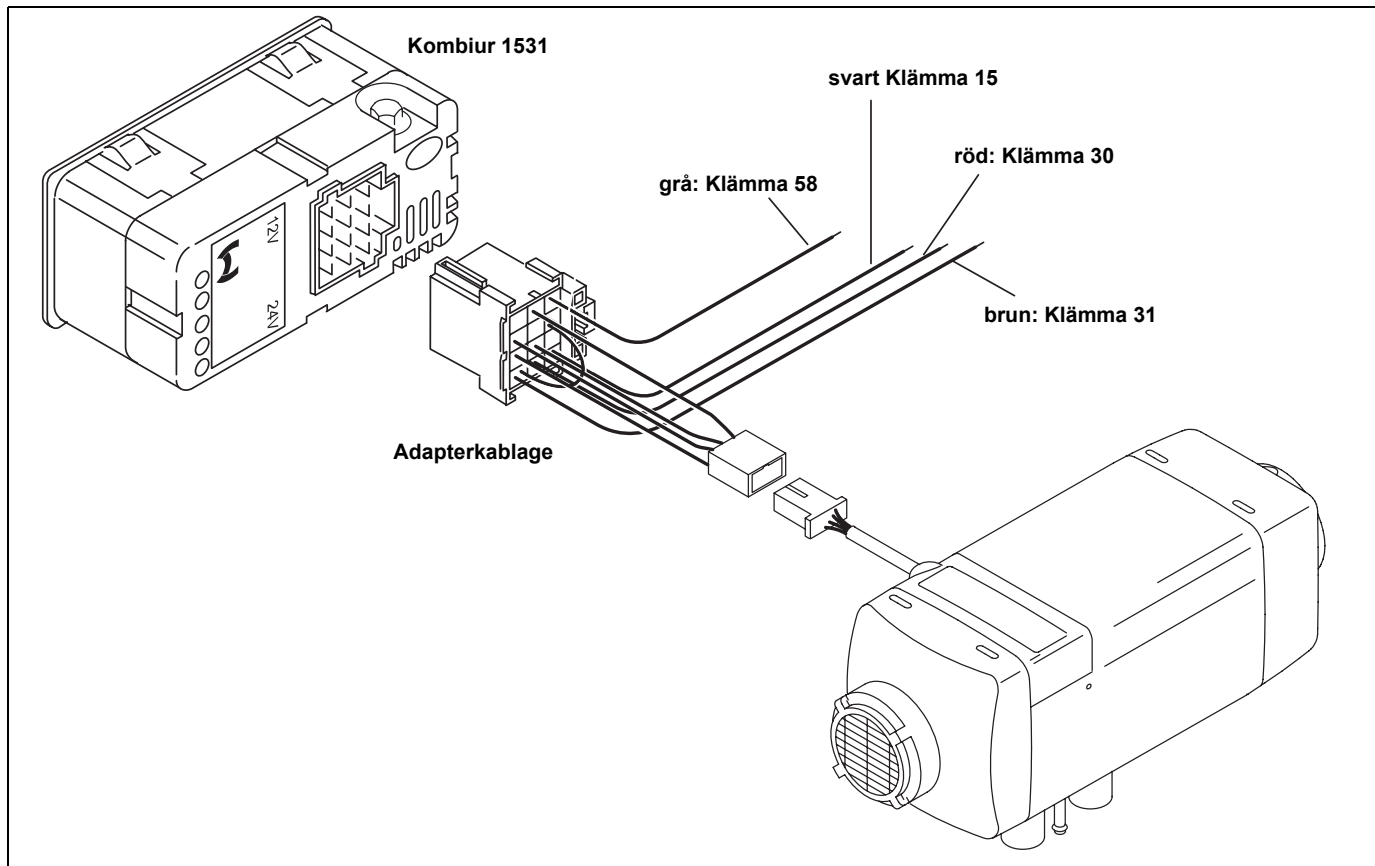


Fig. 29: Anslutningsschema Air Top 2000 ST med kombiur

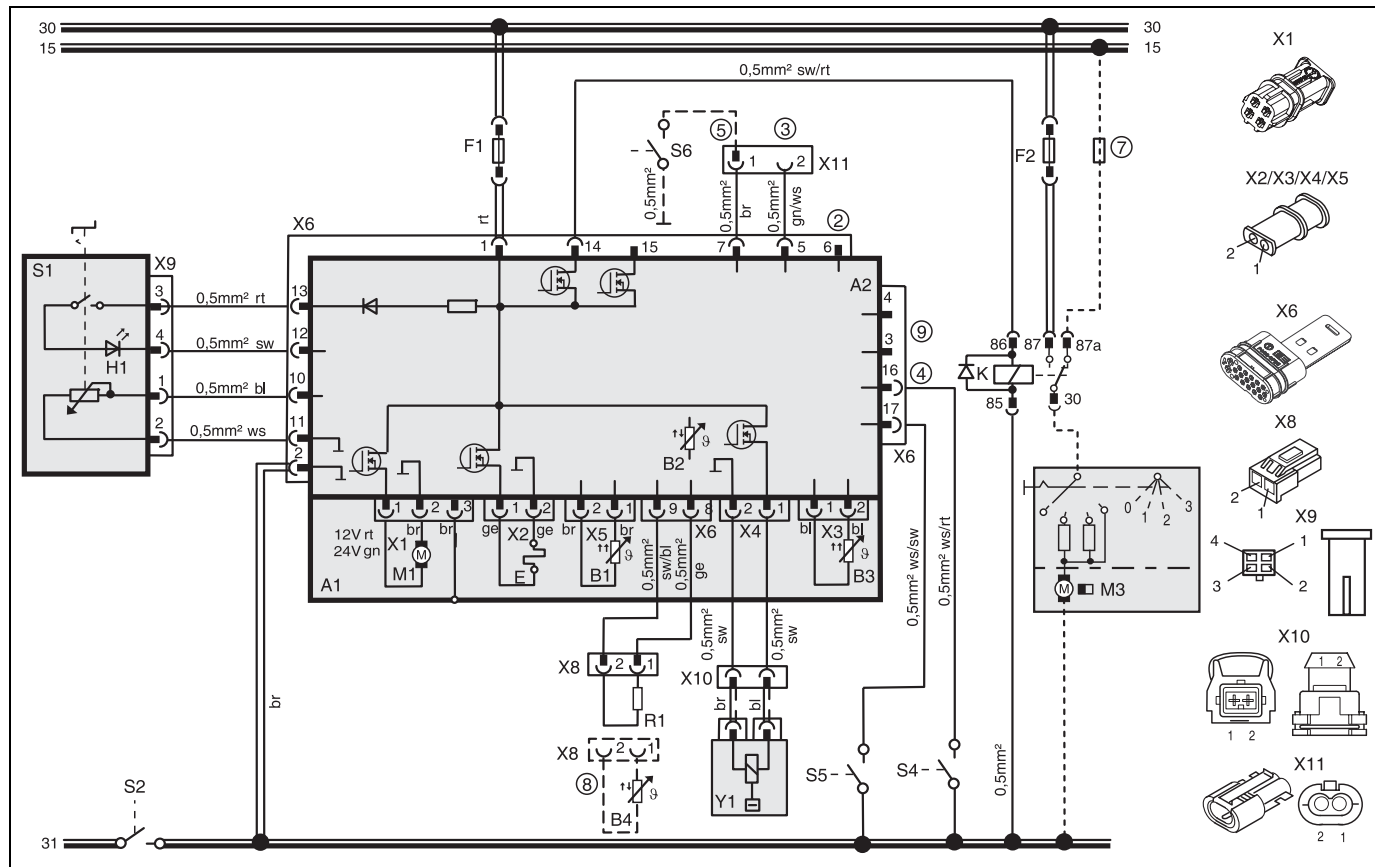


Fig. 30: Systemkopplingschema Air Top 2000 ST, 12V/24V med manöverpanel och fordonsfläkt, förklaring se sidan 29 och 30

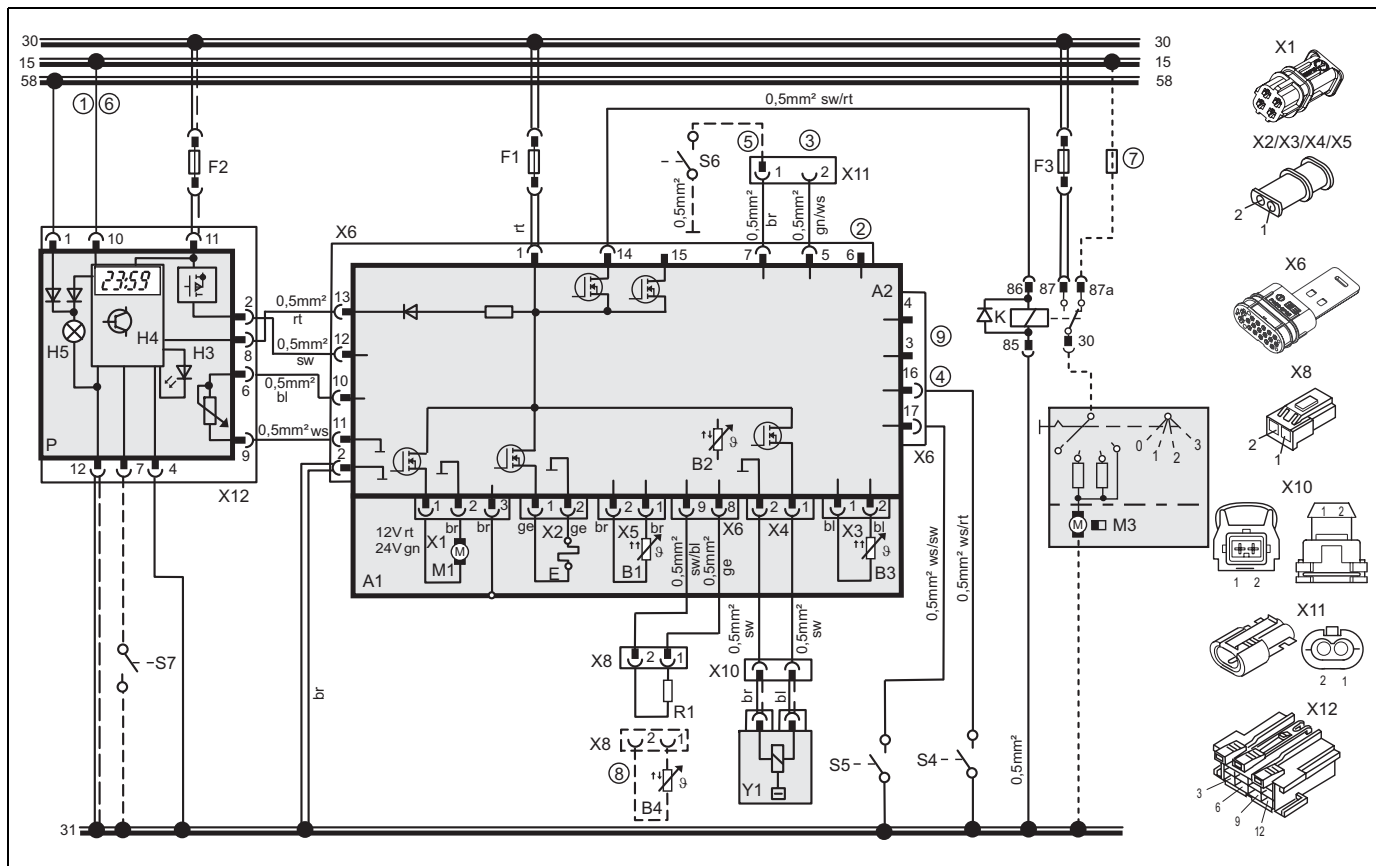


Fig. 31: Systemkopplingschema Air Top 2000 ST, 12V/24V med kombiur och fordonsfläkt, förklaring se sidan 29 och 30

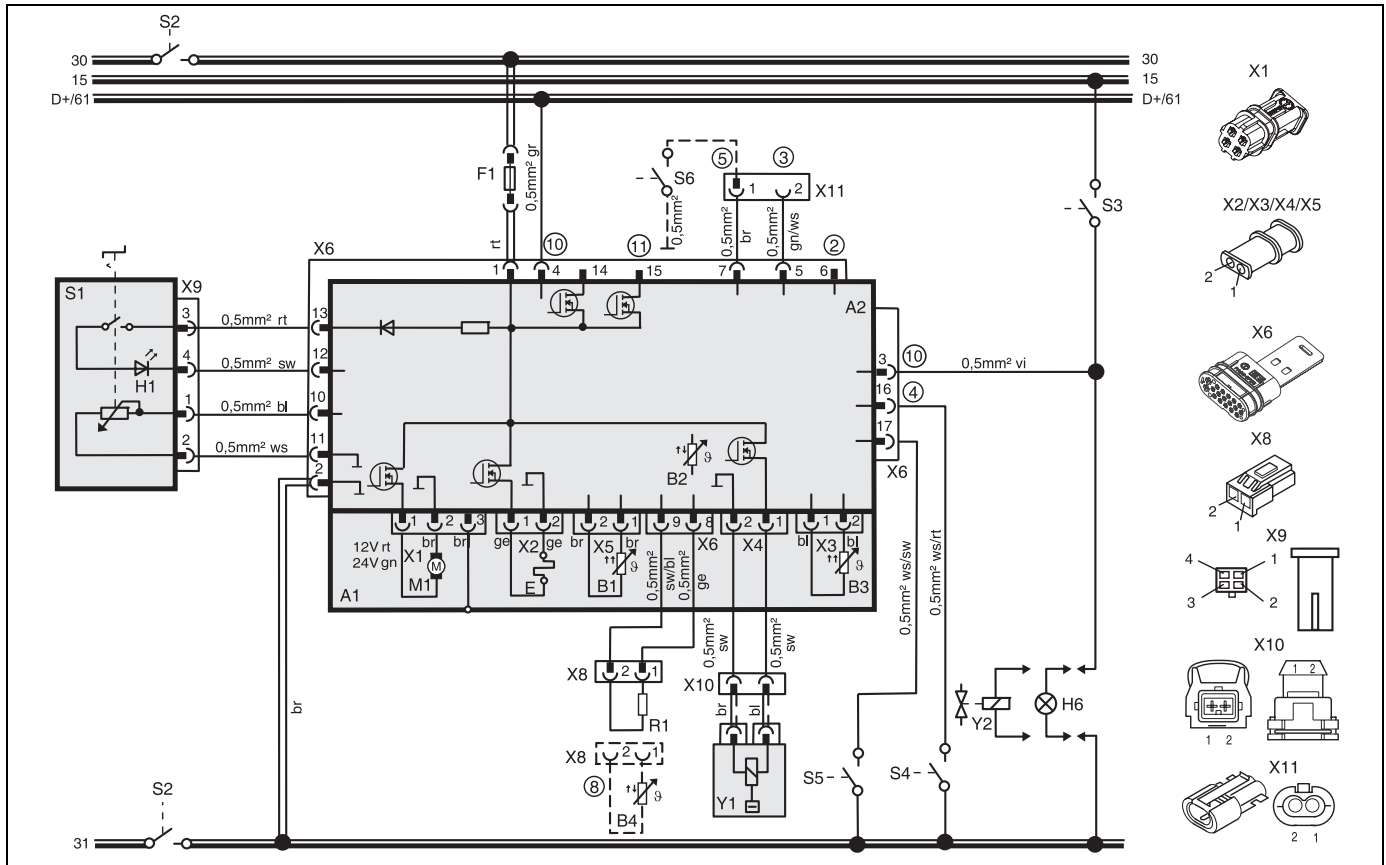


Fig. 32: Systemkopplingschema Air Top 2000 ST, 24V ADR-drift med manöverpanel och fordonsfläkt, förklaring se sidan 29 och 30

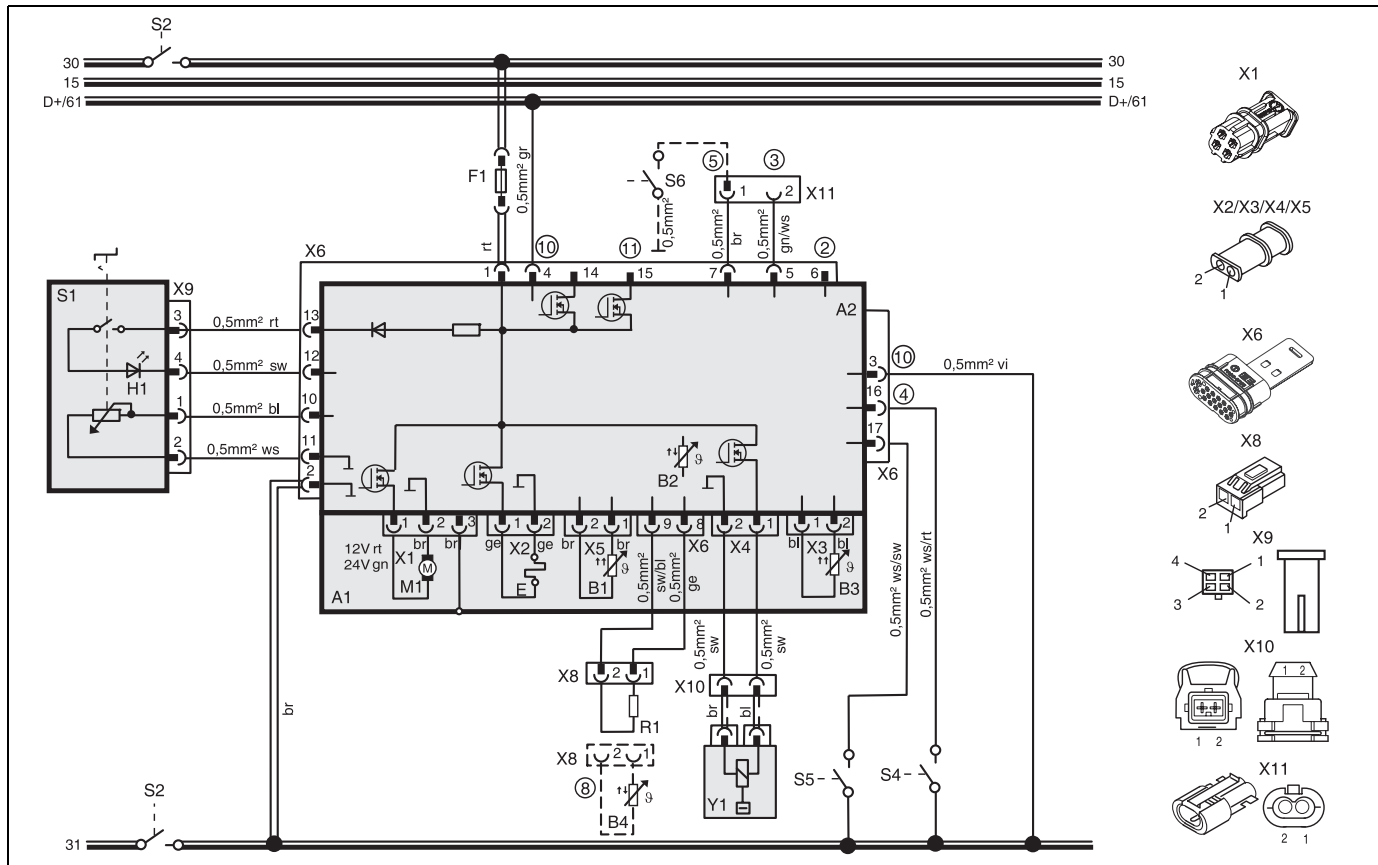

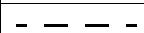
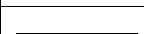

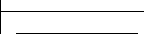


Fig. 33: Systemkopplingschema Air Top 2000 ST D, 24V ADR-drift med manöverpanel utan bidrift, förklaring se sidan 29 och 30

12 Förklaring för kopplingsscheman:

- ① Med plus från klämma (15/75) på anslutning 10:
Kontinuerlig drift vid omedelbar uppvärmning sålänge tändningen är inkopplad
Utan plus på anslutning 10:
Uppvärmningstiden är variabelt programmeringsbar (10 min till 120 min), Grundinställning 120 min
- ② diagnos K-ledning
- ③ W-bus
- ④ Ingångspin (pin 16/kontakt X6, kabelfärg på kablaget: vt/rd):
"Ventilation" (fläktvarvtalet är avhängigt ställningen på manöverpanelen)
- ⑤ CO₂ Inställning (se verkstadshandbok)
- ⑥ **PÅPEKANDE:**
Sker anslutningen på klämma 30, är kontinuerlig drift vid avstängd tändning möjlig! I detta fall får ingen förbindning till klämma 15/75 ske!
- ⑦ Säkring finns i fordonet
- ⑧ Om en extern temperaturavkännare (B4) används, då ersätts resistensen R1 genom temperaturavkännaren (B4).
- ⑨ Anslutning endast för ADR-fordon
- ⑩ **PÅPEKANDE:**
Kablar grå och violett erfordras vid ADR-funktion
- ⑪ Hållsignal för batterifrånskiljare
Frånskiljarens (S2) hållgång (om sådan finns) måste förbindas med styrapparaten pin 15/kontakt X6.

Ledningstvärsnitt		
	< 7,5 m	7,5 - 15 m
	0,75 mm ²	1,0 mm ²
	1,0 mm ²	1,5 mm ²
	1,5 mm ²	2,5 mm ²
	2,5 mm ²	4,0 mm ²
	4,0 mm ²	6,0 mm ²

Kabelfärger	
bl	blå
br	brun
ge	gul
gn	grön
gr	grå
or	orange
rt	röd
sw	svart
vi	violett
vs	vit

Pos.	Benämning	Anmärkning
A1	Värmare	Air Top 2000 ST
A2	Styrapparat	
B1	Flamvakt	endast vid bensinvärmare
B2	Temperaturavkännare	intern
B3	Överhettningssensor	Överhettningsskydd
B4	Temperaturavkännare	extern
E	Glödstick	
F1	Säkring 24 V 15A/12V 20A	Flatsäkring SAE J 1284
F2	Säkring 20A	Flatsäkring SAE J 1284
F3	Säkring max. 15A	Flatsäkring SAE J 1284
H1	Lysdiod grön (i pos. S1)	Driftsindikering
H3	LED röd (i pos. P)	Belysning knapp för omedelbar uppvärmning, beredskapsindikering, Inkopplingskontroll
H4	Symbol uppvärmning på displayen (i pos. P)	Driftsindikering
H5	Lampor (i pos. P)	Display- och knappbelysning
H6	Lampa (min. 1,2W)	Inkopplingskontroll matningsanordning
K	Relä med frigångsdiod	för fordonsfläkt
M1	Motor	Förbrännings- och värmeluftfläkt
M3	Motor	Fordonsfläkt
P	Förvalsur Kombi (1531)	Förvalsur och börvärdegivare
R1	Resistens 620 Ω	endast vid intern temperaturavkännare
S1	Manöverpanel	Börvärdegivar-brytare

Pos.	Benämning	Anmärkning
S2	Frånskiljarbrytare 1 eller 2polig	Nöd-Stopp-brytare
S3	Brytare	till och för matningsanordning
S4	Brytare	Ventilering
S5	Brytare	Överslagssensor
S6	Brytare	CO ₂ -inställning
S7	Knappbrytare	Knapp för omedelbar uppvärmnings fjärrmanövrering
S8	Batterifrånskiljare	
V1	Diod	
V2	Diod	
X1	Insticksförbindning 2polig	på pos. A2 (ST B)
X2	Insticksförbindning 2polig	på pos. A2 (ST V)
X3	Insticksförbindning 2polig	på pos. A2 (ST U)
X4	Insticksförbindning 2polig	på pos. A2 (ST Z)
X5	Insticksförbindning 2polig	på pos. A2 (ST Y)
X6	Insticksförbindning 2polig	på pos. A2 (ST X)
X7	Insticksförbindning 12polig	på pos. A2 (ST1)
X8	Insticksförbindning 2polig	
X9	Insticksförbindning 4polig	på pos. S1
X10	Insticksförbindning 2polig	
X11	Insticksförbindning 2polig	på pos. Y1
X12	Insticksförbindning 12polig	till pos. P
Y1	Doseringspump	
Y2	Magnetventil	för matningsanordning

13 Första idrifttagningen

Efter inmonteringen av värmaren ska bränsleförsörjningssystemet noggrant luftas.

PÅPEKANDE:

På grund av den ringa bränsleförbrukningen erfordras ett flertal inkopplingar för att fylla bränsleledningen till värmaren.

Under en provgång för värmaren ska kontrolleras, att alla anslutningar är täta och sitter fast. Skulle värmaren under driften gå på störning, ska en felsökning genomföras.

14 Störningsfråkoppling

I styrapparaten upptäcks fel på enskilda värmarkomponenter och störningar under hela driften.

Värmaren stängs av (störningslåsning) vid:

- ingen resp. felaktig start
- defekt temperaturgivare
- överhettningssensor avbrott eller överhettningssensor kortslutning
- överhettningssensor felaktigt monterad
- glödstift avbrott eller
- fläktmotor överbelastad eller blockerad eller kortslutning eller avbrott
- fel i strömkretsen doseringspump eller överhettningsskyddet (endast i startfasen)
- underspänning lägre än 10,5 Volt eller överspänning större än 16 Volt och längre än 20 sekunder (vid värmare 12 Volt)
- underspänning lägre än 21 Volt eller överspänning större än 32 Volt och längre än 20 sekunder (vid värmare 24 Volt)
- defekt styrapparat
- överhettning
- defekt flamvakt (bensin-värmare)

Vid överhettning avbryts bränslematningen.

En eftergång utförs som vid manuell avstängning.

Efter eftergången befinner sig styransordningen i störningslåsning.

Överhettningen indikeras genom att driftindikeringen blinkar 10 gånger.

Åtgärda störningsorsaken.

Stäng av och sätt igång värmaren kort (minst 2 sekunder) igen för att låsa upp störningslåsningen.

Om svårartade störningar, som överhettning eller att den inte startar, uppstår ofta, så låses värmaren (F 12) och kan genom att bryta försörjningsspänningen vid påkopplad värmare (t.ex. genom att ta bort säkring) åter tas i drift.

14.1. Störningskodindikering

PÅPEKANDE:

Störningskodvisningen sker vid utrustning med manöverpanel, efter det att en störning uppstått, genom att inkopplingskontrollen/störningskodvisningen blinkar. Efter en snabb impulsföljd sker störningskodvisningen genom en följd av blinkimpulser motsvarande sifferkoderna i nedanstående tabell.

Vid utrustning med kombiur visas efter det att den störning uppstått en felindikering på förvalsklockans display. Vid användning av manöverpanelen visas felnumret genom att driftindikeringslampan blinkar:

- F 00 styrapparatfel / fel datasats / kundbus felaktig
- F 01 startar ej (efter 2 startförsök) / ingen gnistbildning
- F 02 flamavbrott (upprepat >3)
- F 03 underspänning eller överspänning
- F 04 för tidig flamidentifiering
- F 05 flamvakt (bensinvärmare) avbrott eller kortslutning
- F 06 temperaturavkännare avbrott eller kortslutning
- F 06 doseringspump avbrott eller kortslutning
- F 06 fläktmotor avbrott eller kortslutning eller överlast eller blockerad
- F 06 glödstift avbrott eller kortslutning
- F 10 överhettning: därigenom värmarläsning permanent
- F 06 överhettningssensor avbrott eller kortslutning
- F 12 värmarläsning
- F 14 överhettningssensor fel position
- F 15 börvärdegivare avbrott

15 Tekniska data

Tekniska data ska förstås, såvida inga gränsvärden angivits, med de för värmare vanliga toleranserna av $\pm 10\%$ vid en omgivningstemperatur av $+20^{\circ}\text{C}$ liksom vid nominell spänning och nominella villkor.

15.1. Elektriska komponenter:

Styrapparat, motor, doseringspump, glödlampa i förvalsklockan och glödstift/ flammvakt är dimensionerade för 12 Volt eller 24 Volt.

Komponenterna förvalsklocka, överhettningssensor och temperaturavkännare är spänningsberoende.

15.2. Bränsle för Air Top 2000 ST B (bensin):

Som bränsle lämpar sig det av fordonstillverkaren föreskrivna bränslet.

15.3. Bränsle för Air Top 2000 ST D (diesel/eldningsolja EL):

Som bränsle lämpar sig det av fordonstillverkaren föreskrivna dieselbränslet. Även eldningsolja av klass EL – ej eldningsolja L – kan användas, såvida det motsvarar den på den tyska marknaden vanligen förekommande kvaliteten enligt DIN 51603.

Ofördelaktig påverkan genom tillsatser är inte känd.

Vid bränsleuttag från fordonstanken ska fordonstillverkarens föreskrifter för tillsatser beaktas.

Vid byte till frostbeständiga bränslen måste värmaren tas i drift ca 15 minuter, så att bränslesystemet fylls med nytt bränsle.

Apparaten Air Top 2000 ST D är även godkänd för drift med PME (biodiesel), motsvarande DIN EN 14214.

Värmare	Drift	Air Top 2000 ST B	Air Top 2000 ST D
Typgodkännande	SMK: Värmare	e1*72/245*95/54*1085*00 e1*2001/56*0022*00 E1* R122 00 0216*--	
Konstruktion		Luftvärmare med ångförbränning	
Värmeström	Reglerområde	1,0 - 2,0 kW	0,9 - 2,0 kW
Bränsle		Bensin	Diesel/PME
Bränsleförbrukning	Reglerområde	0,1 .. 0,2 kg/h (0,14 .. 0,27 l/h)	0,1 .. 0,21 kg/h (0,12 .. 0,24 l/h)
Nominell spänning		12 Volt	12/24 Volt
Driftspänningsområde		10,5 - 16 Volt	10,5 - 16 / 21 - 32 Volt
Nominellt spänningsupptag	Reglerområde	14 - 29 W	
Till. omgivningstemperatur: Värmare: - Drift - Lager Doseringspump: - Drift - Lager Manöverpanel: - Drift - Lager		-40... + 40 °C -40... + 85 °C -40... + 20 °C -40... + 85 °C -40... + 75 °C -40... + 85 °C	
Till. förbränningsluftinsugstemperatur		-40... + 20 °C	
Inställningsområde för innetemperatur	Reglerområde	+5... + 35 °C	
Värmarluftens volymström vid fläktvarvtal	mot 0,5 mbar	max. 93 m ³ /h vid 4750 U/min	
CO ₂ i avgasen (tillåtet funktionsområde)	1 kW 2 kW	5,0 ... 8,0 9,0 ... 12,5	5,0 ... 8,0 9,0 ... 12,5
Dimensioner värmare		Längd 311 ± 2 mm Bredd 120 ± 1 mm Höjd 121 ± 1 mm	
Vikt		2,6 kg	

16 Utförande

Air Top 2000 ST-B (bensin)

Luftvärmare för bränsle bensin (12 Volt)

Air Top 2000 ST-D (diesel)

Luftvärmare för bränsle "diesel/eldningsolja EL" (12 eller 24 Volt)

17 Borrschablon

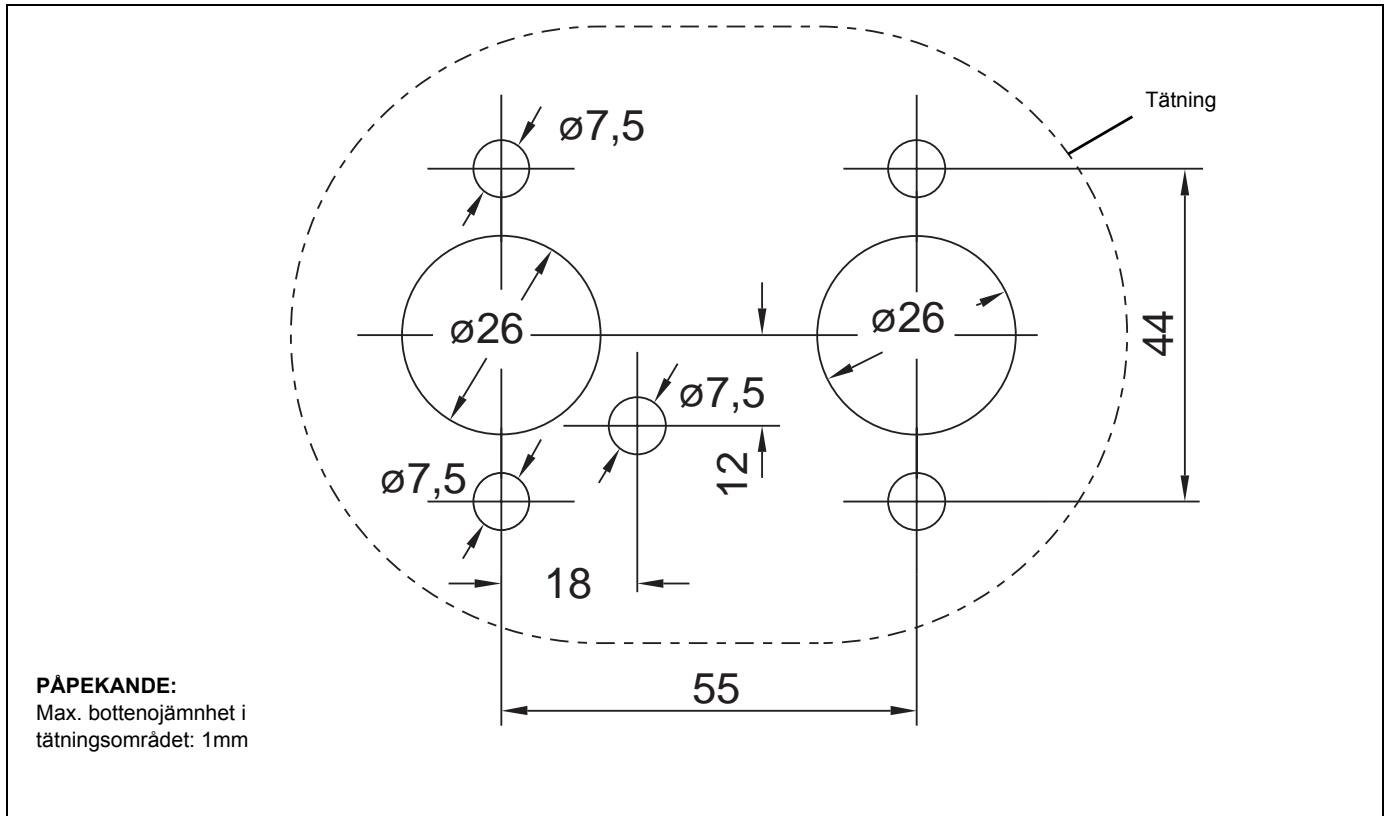


Fig. 34: Borrschablon

1 Lovfestede bestemmelser for monteringen

1.1. Lovfestede bestemmelser for monteringen

For varmeapparatet Air Top 2000 ST foreligger det typegodkjenninger i henhold til EU-direktivene 72/245/EWG (EMV), 2001/56/EG (Varmeapparater) og ECE R122 med godkjenningsnumre:

e1*72/245*95/54*1085*00
e1*2001/56*0022*00
E1* R122 00 0216*--

For monteringen, må man i første rekke overholde bestemmelsene i vedlegg VII for direktiv 2001/56/EG og Del 2 hhv. vedlegg 7 for direktiv ECE R122.

MERK:

Bestemmelsene i disse direktivene er bindende innenfor gyldighetsområdet til EU-direktiv 70/156/EWG, og skal også følges i andre land der det ikke finnes egne forskrifter!

ADVARSEL!

Dersom monteringsanvisningene og de reglene som beskrives her ikke overholdes, bortfaller alt garantiansvar for Webasto. Det samme gjelder dersom reparasjoner ikke er fagmessig utført eller ved bruk av uoriginale deler. Dette har som følge oppheving av typegodkjenning for varmeapparatet, og dermed opphevelse av den *generelle driftsgodkjenning* / *EU-typegodkjenning*.

(Oversettelse av utdrag fra direktiv 2001/56/EG Vedlegg VII og ECE R122 Del 2 og Vedlegg 7)

1.7.1. / 7.1. En lett synlig driftsindikator skal informere brukeren til enhver tid om når varmeapparatet er slått på eller av.

2. / 5.3. Forskrifter for montering i kjøretøyet

2.1. / 5.3.1. Gyldighetsområde/Bruksområde

2.1.1. / 5.3.1.1. Med forbehold om avsnitt 2.1.2 / 5.3.1.2, må forbrenningsapparater monteres i henhold til forskriftene i dette vedlegget/avsnittet.

2.1.2. / 5.3.1.2. For kjøretøyer klasse O (tilhengere) med varmeapparater for flytende drivstoffer, forutsettes det at de oppfyller forskriftene i dette vedlegget/avsnittet.

2.2. / 5.3.2. Plassering av varmeapparatet

2.2.1. Kjøretøyets overbygning og øvrige komponenter i nærheten av varmeapparatet må beskyttes mot overdrevent kraftig varmeutvikling og mulig tilgrising med drivstoff eller olje.

2.2.2. / 5.3.2.2. Forbrenningsvarmeapparatet må ikke selv utgjøre noen brannfare ved overoppheting. Disse kravene ansees som oppfylt når det ved montering sørges for at det er tilstrekkelig avstand til alle deler og nok lufting, samt at det anvendes ildfaste materialer eller varmeskjold.

2.2.3. / 5.3.2.3. Varmeapparatet må ikke plasseres i kupeen i kjøretøyer av klasse M2 og M3. En installasjon i en tett omsluttet innkapsling, som i tillegg oppfyller betingelsene i del 2.2.2, avsnitt 5.3.2.2., kan imidlertid anvendes.

2.2.4. / 5.3.2.4. Skiltet i henhold til avsnitt 1.4 / vedlegg 7 / avsnitt 1.4 (typeskilt) eller en kopi (duplikattypeskilt) må benyttes slik at det er lett leselig når varmeapparatet er montert i kjøretøyet.

2.2.5. / 5.3.2.5. Ved plassering av varmeapparatet må alle nødvendige forholdsregler tas for å gjøre faren for skade på personer eller medbrakte gjenstander så liten som mulig.

2.3. / 5.3.3. Drivstofftilførsel

2.3.1. / 5.3.3.1. Påfyllingsstussen for drivstoff må ikke plasseres i kupeen, og den må være utstyrt med et tett lokk, for å forhindre drivstofflekkasje.

2.3.2. / 5.3.3.2. For varmeapparater med flytende drivstoff, der drivstofftilførselen er skilt fra kjøretøyets drivstofftilførsel, må drivstoffets type og påfyllingsstuss være tydelig merket.

2.3.3. / 5.3.3.3. Påfyllingsstussen skal merkes med en anvisning om at varmeapparatet må slås av før etterfylling av drivstoff. En tilsvarende anvisning skal også finnes i bruksanvisningen fra produsenten.

2.4. / 5.3.4. Avgassystem

2.4.1. / 5.3.4.1. Avgassutslippet må være plassert slik at avgasser ikke trenger inn i kupeen gjennom ventilasjonskanaler, varmluftsinntak eller vindusåpninger.

2.5. / 5.3.5. Forbrenningsluftinntak

2.5.1. / 5.3.5.1. Varmeapparatets forbrenningskammer må ikke få lufttilførsel fra kjøretøyets kupe.

2.5.2. / 5.3.5.2. Luftinntaket må være plassert eller beskyttet slik at det ikke kan blokkeres av gjenstander.

2.6. / 5.3.6. Varmluftinntak

2.6.1. / 5.3.6.1. Varmluftforsyningen må bestå av friskluft eller luft fra omgivelsene og suges opp fra en rent område som ikke kan forurennes av avgasser fra driftsmotoren, forbrenningsvarmeapparatet eller andre forurensningskilder i kjøretøyet.

2.6.2. / 5.3.6.2. Inntaksslengen må være beskyttet med gitter eller annen egnet beskyttelse.

2.7. / 5.3.7. Varmluftutløp

2.7.1. / 5.3.7.1. Varmluftsledninger inne i kjøretøyet må være plassert eller beskyttet slik at det ikke oppstår fare for personskade eller materiell skade ved berøring.

2.7.2. / 5.3.7.2. Luftutløpet må være plassert eller beskyttet slik at det ikke kan blokkeres av gjenstander.

2.8. / 5.3.8.1. Automatisk styring av varmeapparatet

Når motoren stoppes, må varmeapparatet og drivstofftilførselen bli slått av automatisk innen 5 sekunder, med mindre en manuell styring allerede er aktivert. I så tilfelle kan varmeanlegget forbli i drift.

MERK:

Avvikende fra punkt 2.2.3 / 5.3.2.3. kan varmeapparatet heller ikke plasseres i kupeen i kjøretøyer klasse M1 og N. En installasjon i en tett omsluttet innkapsling, som dessuten oppfyller betingelsene i avsnitt 2.2.2 / 5.3.2.2., kan imidlertid anvendes.

(Oversettelse av utdrag fra direktiv 2001/56/EG vedlegg IX)

3. Tekniske forskrifter for varmeapparater ved montering på kjøretøyer for transport av farlig gods (vedlegg 9)

3.1. Generelle forskrifter (kjøretøyer EX/II, EX/III, AT, FL og OX)

3.1.1. Forbrenningsvarmeapparater og tilkoblede avgassledninger må være designet, plassert, beskyttet eller tildekket slik at man unngår enhver risiko for overoppheting eller antenning av lasten. Disse forskriftene ansees som overholdt når drivstofftanken og avgasssystemet for apparatet oppfyller kapitlene 3.1.1.1 og 3.1.1.2 i forskriftene. Det må kontrolleres at disse forskriftene er overholdt på hele kjøretøyet.

3.1.1.1. Drivstofftanken for forsyning av varmeapparatet må oppfylle følgende forskrifter:

- a) Ved en lekkasje må drivstoffet ledes ut på bakken slik at det ikke kommer i berøring med kjøretøyets varme deler eller med lasten.
- b) Bensintankåpninger må være utstyrt med flammesperre eller et hermetisk tett lokk.

3.1.1.2. Avgasssystemet og avgassledningene må være plassert eller beskyttet slik at det ikke kan oppstå en farlig overoppheting eller antenning av lasten. Deler av avgasssystemet som ligger direkte under drivstofftanken (diesel) må være plassert i en avstand på 100 mm eller være beskyttet av et varmeskjold.

3.1.2. Varmeapparatet skal bare kunne slås på manuelt. Automatisk innkobling via en programmerbar bryter er ikke tillatt.

3.2. Kjøretøyer EX/II og EX/III

Gassdrevne varmeapparater er ikke tillatt.

3.3. Kjøretøyer FL

3.3.1. Varmeapparater må som minstekrav kunne settes ut av drift ved den fremgangsmåten som er beskrevet under:

- a) Manuell utkobling i førerhuset;
- b) Varmeapparatet skal kunne startes igjen manuelt dersom kjøretøyets motor er stanset.
- c) Igangsetting ved hjelp av en innmontert transportpumpe gjelder for kjøretøyer som transporterer farlig gods.

2 Bruk av luftvarmeapparater

Luftvarmeapparatene Webasto Air Top 2000 ST er beregnet

- for å varme opp kupeer, båter, lastebiler, minibusser, transportere og campingbiler
- for avriming av kjøretøyets vinduer.

Varmeapparatene fungerer uavhengig av kjøretøyets motor og tilkobles drivstofftanken og det elektriske anlegget i kjøretøyet.

Det er mulig å bruke apparatene både for kjøretøyer med vann- og luftavkjølt motorer.

De er ikke tillatt brukt for oppvarming av farlig gods.

3 Montering

ADVARSEL!

De lovfestede bestemmelsene for innbygging beskrevet på side 1 og 2 skal være etterfulgt. For montering av varmeapparatet i kjøretøyer for transport av farlig gods må dessuten ADR-kravene, i aktuell gyldig utgave, overholdes.

Varmeapparatet er ikke tillatt brukt uten at dekselet på styringsenheten er påsatt (dette fører til overheting av varmeapparatet).

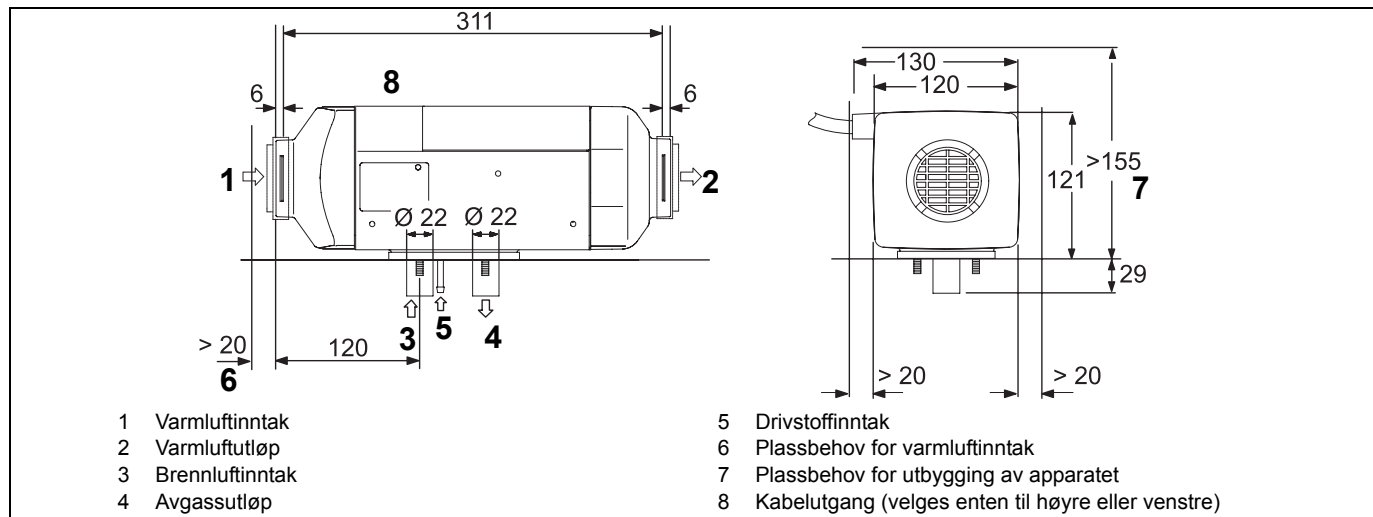
3.1. Plassering av Air Top 2000 ST

MERK:

Ta hensyn til monteringsdataene for den aktuelle kjøretøystypen.

3.2. Monteringssted

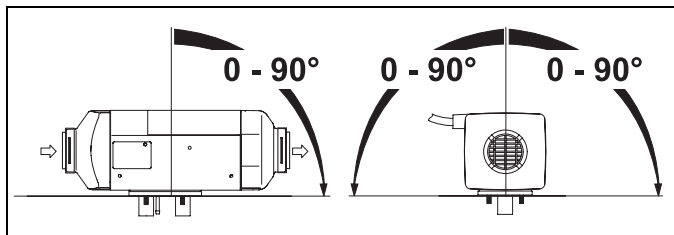
Varmeapparatet kan monteres både innvendig og utvendig. Ved utvendig montering må det passes på at varmeapparatet plasseres i et område beskyttet mot vannsprut og skumsprøyt.



Bilde 1: Varmeapparatets dimensjoner

Varmeapparatet må monteres slik at vann ikke trenger inn i apparatet ved vannkjøring tillatt for kjøretøyet.

Gjennomboringene for brennluft-inntaksrør, eksosrør og brennstoffrør må være tettet igjen ved innvendig montering. Bruk de medleverte tetningene beregnet på dette (se bilde 4).



Bilde 2: Anbefalte monteringsposisjoner for dieselvarmeapparater

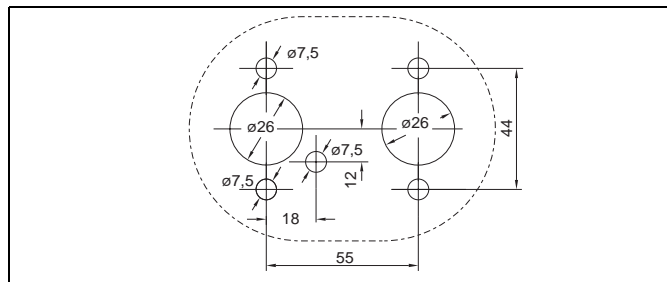
For bensinvarmeapparater anbefaller vi montering med avgasstussen loddrett nedover.

3.3. Montering av varmeapparatet

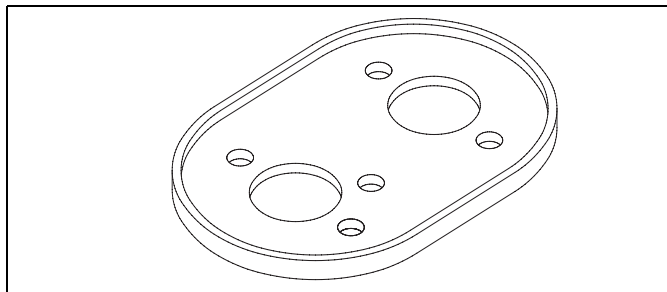
Ved montering av varmeapparatet Air Top 2000 ST skal mutrene trekkes fast med 6 Nm +1.

Monteringsmålene samt plassbehovet for å komme til for vedlikehold vises på monteringstegningen (bilde 1). De angitte horisontale og aksiale helningsvinklene må ikke overskrides (bilde 2).

Det må anbringes en tetning mellom varmeapparatet og karosseriet (bilde 4). **Tetningen må fornyes før hver ny montering.** Kontaktflaten for foten til varmeapparatet **må være plan**. For å lage gjennomboringene og eventuelt planere sokkelflatene kan man benytte et spesialverktøy fra Webasto. Man kan jevne ut ujevnheter på maksimalt 1 mm med tetningen.



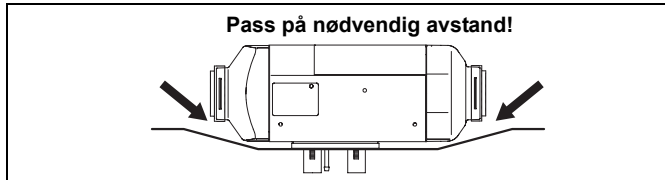
Bilde 3: Hullmønster



Bilde 4: Tetning

ADVARSEL!

Kontroller at apparatet ikke ligger borti noe etter monteringen.
I motsatt fall kan det føre til at varmluftsviften blokkeres.



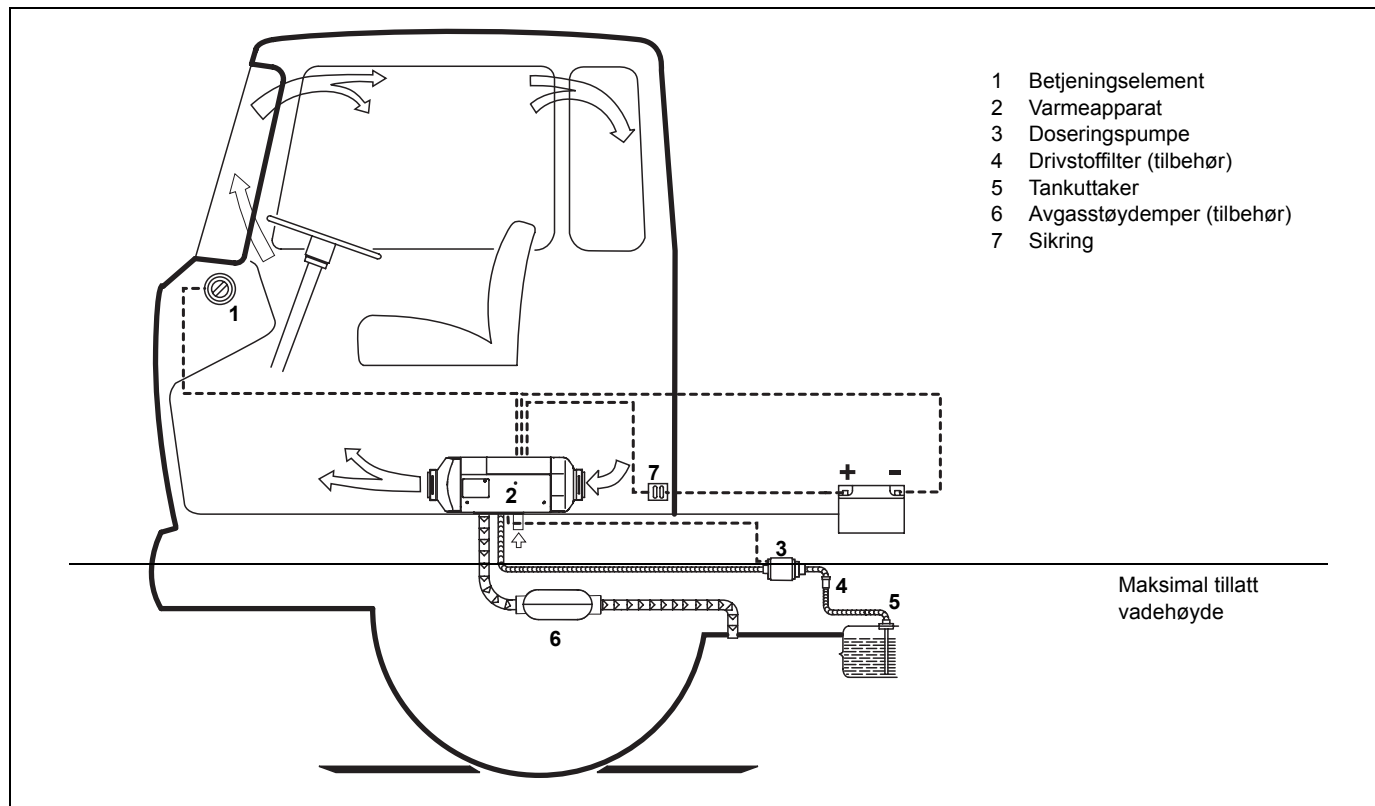
Bilde 5: Montering

4 Fabrikkskilt

Typeskiltet må ligge på et sted der det er beskyttet mot skader, og det må være lett synlig når varmeapparatet er montert (eller bruk typeskilt-duplikat).

De uaktuelle årstallene må fjernes på typeskiltet.

5 Monteringseksempel



Bilde 6: Eksempel på montering for luftvarmeapparat i omluftstrif

6 Varmluftssystem

MERK:

Det er ikke tillatt å koble varmeapparatet til kjøretøyets eget luftesystem.

Både omlufts- og friskluftsdrift er tillatt.

Ved friskluftsdrift må det passes på at varmluften tas fra et område som er beskyttet mot vannsprut og skumsprøyt, og at vann ikke kan trenge inn ved vannkjøring i vadehøyder beregnet for kjøretøyet.

MERK:

Ved friskluftsdrift må en ekstern temperaturføler monteres i den aktuelle romsonen.

Inne i styringsenheten er det montert en temperaturføler som, forbundet med betjeningspanelet, avhengig av innsugingstemperatur og den nominelle verdigiverens innstilling, styrer varmeapparatet i tilsvarende varmeeffektsområde. Varmeeffekten reguleres slik at når den forhåndsvalgte kupetemperaturen er oppnådd, holdes den på denne innstilte verdien.

Den innvendige diameteren på hovedlederen i varmluftledningen må være 60 mm.

MERK:

For varmluftsføring skal det kun brukes materialer med kontinuerlig varmebestandighet på minst 130°. Varmluftsåpningen skal plasseres slik at det ikke blåses på deler som ikke er temperaturbestandige.

ADVARSEL!

I kjøretøyer som transporterer personer, skal luftutløpsåpningen monteres slik at det holdes en minsteavstand til kroppsdelene på 20 cm.

Maksimalt trykkluftfall mellom suge- og trykkside for varmluftsledningen:

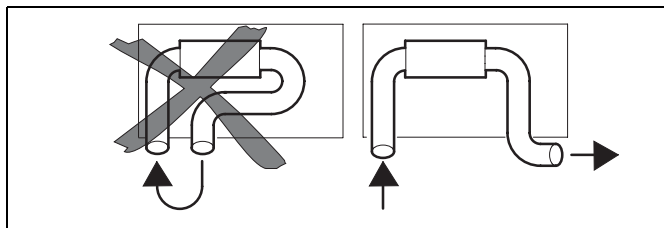
Air Top 2000 ST 1,5 hPa

1 hPa tilsvarer 1 mbar eller 10mm WS (Vannsøyle).

Varmeapparatene kontrollerer automatisk den interne temperaturstigningen hver gang de slås på. Hvis temperaturstigningen ligger over de angitte grensene, avbrytes starten og displayet viser feilmeldingen F10. For å sikre stabil drift av varmeapparatet, må strømningsmotstanden for det tilkoblede varmluftssystemet reduseres.

Koblingene til varmluftslangen må være sikre.

Man må forsikre seg om at det ikke kan oppstå kortslutning av varmluften dersom apparatet blir tatt i bruk i omluftsdrift, uten varmluftsføring.



Bilde 7: Varmluftsinntak og varmluftsløp

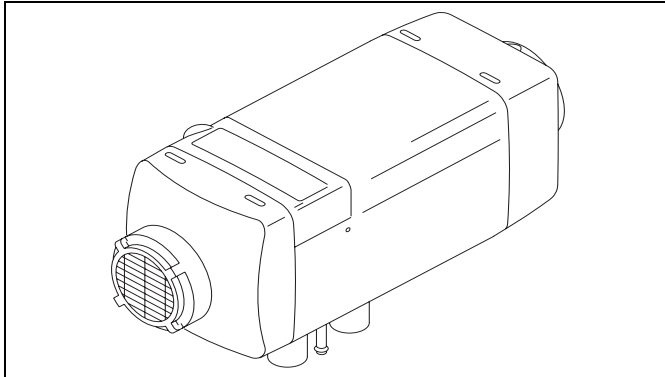
ADVARSEL!

Ved bruk uten varmluftsgeslange er det helt nødvendig å sette på innsugingsgitteret som leveres med apparatet.

MERK:

Monteringen må kontrolleres for:

- Luftkortslutning mellom kjøretøyets oppvarming og varmeapparatinntaket.
- Luftkortslutning mellom varmeapparatinntaket og varmeapparatutløpet (bilde 7).



Bilde 8: Varmluftinntak med innsugingsgitter

Dersom man benytter en monteringsboks, må luftutstrømmingen tettes slik at varmluft ikke kan komme inn i monteringsboksen.

6.1. Ekstern temperaturføler

Det anbefales at man monterer en ekstern temperaturføler hvis apparatet skal brukes i friskluftmodus.

6.1.1. Montering av en ekstern temperaturføler

Den eksterne temperaturføleren må monteres i middels høyde i kjøretøyets kupe på så loddrette flater som mulig i det området som skal oppvarmes.

Temperaturføleren må **ikke**

- bli truffet direkte av varmluft (kjøretøyets/varmluftapparatets varmluft).
- monteres i nærheten av varmekilder (f.eks. kjøretøyets oppvarming).
- ligge i område med direkte solbestråling (f.eks. på dashbordet).
- monteres bak et forheng eller lignende.

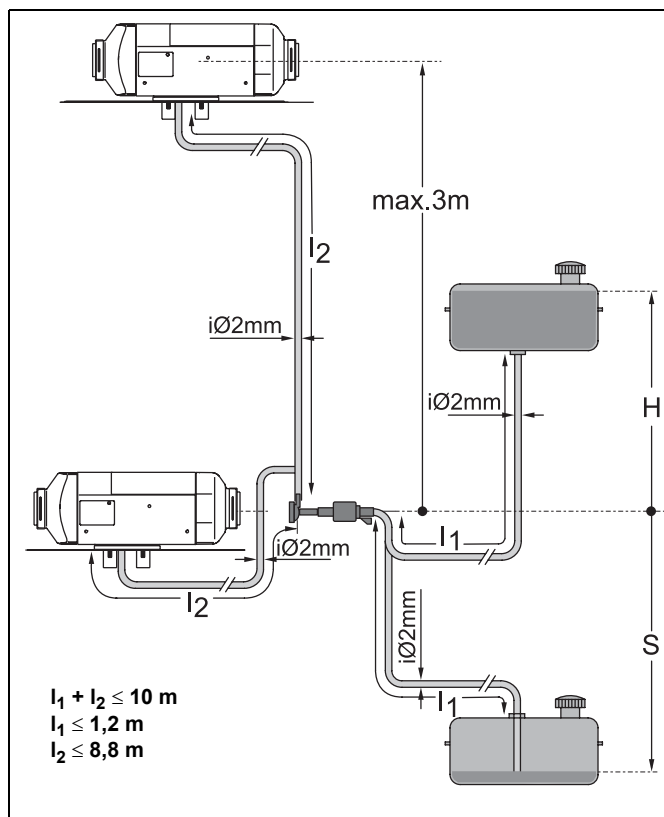
7 Drivstofftilførsel

Drivstoffet tas fra drivstofftanken i kjøretøyet eller en separat drivstofftank. Data om tillatt trykk for drivstoffuttaksstedet kan ses på bilde 9.

tillatt drivstoffallhøyde H (m)	ved maks. tillatt overtrykk (bar) i drivstoffledningen
0,00	0,2
1,00	0,11
2,00	0,03
tillatt drivstoff- innsugingshøyde S (m)	ved maks. tillatt undertrykk (bar) i drivstofftanken
0,00	-0,10
0,50	-0,06
1,00	-0,02

Kun for ADR: ADRs lovfestede bestemmelser for drivstofftanker del 9 avsnitt 9.2.4.7 skal følges.

Det skal anbringes en anvisning på påfyllingsstussene om at varmeapparatet må slås av før etterfylling av drivstoff. .

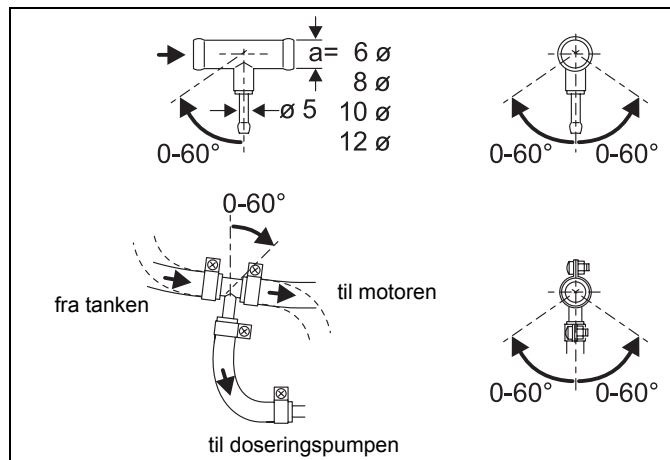


Bilde 9: Drivstofftilførsel

7.1. Kjøretøyer med forgassermotor

Drivstoffuttaket skal kun foregå med den spesielle Webasto-drivstoffuttakeren (se bilde 10) og hvis mulig i nærheten av tanken. Man kan velge tilkobling til tilførsel- eller returledningen, returledningen må i så tilfelle være ført nesten ned til bunnen av tanken (se bilde 11).

Drivstoffuttakeren skal monteres slik at luft- eller gassbobler selvstendig kan strømme i retning av tanken (se bilde 10).



Bilde 10: Webasto drivstoffuttaker

Drivstoffuttak skal ikke skje i motorområdet. Varmeutstråling fra motoren kan gjøre at det dannes seg gassbobler i ledningen, noe som kan føre til forstyrrelser i forbrenningen.

7.2. Kjøretøyer med innsprøytningmotor

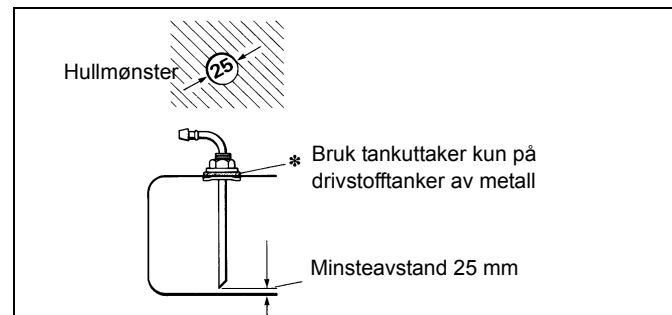
Ved montering av varmeapparatet i kjøretøyer med innsprøytningssystemer må det fastslås om drivstoffpumpen er montert i tanken eller utenfor tanken.

Hvis det ligger en drivstoffpumpe i tanken, kan drivstoffuttak kun foregå fra returledningen med Webasto-drivstoffuttakeren (se bilde 10) og man må være sikker på at returledningen rekker nesten ned til bunnen av tanken (se bilde 11). Hvis dette ikke er tilfellet, kan drivstoffuttakeren fra Webasto (se bilde 11, 12 og 13) brukes.

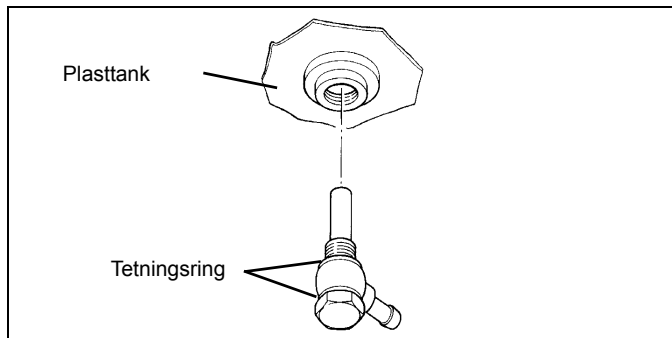
For drivstoffpumpe montert utenfor tanken må drivstofftilkoblingen mellom tanken og drivstoffpumpen tilsvarende utelukkende foregå med Webasto-drivstoffuttakeren (se bilde 10).

7.3. Kjøretøyer med dieselmotorer

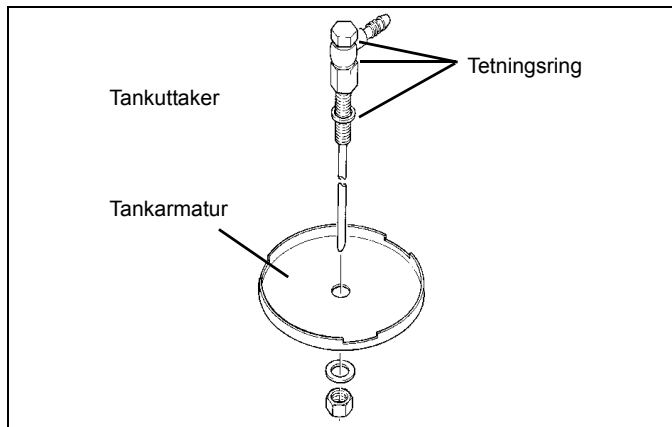
Drivstoffuttaket må skje fra drivstofftanken eller separat beholder (se bilde 10, 11 og 12). Med dette separate drivstoffuttaket utelukker man en trykkpåvirkning.



Bilde 11: Webasto tankuttaker



Bilde 12: Drivstoffuttak fra plasttank
(Uttak via tankens tappeplugg)



Bilde 13: Drivstoffuttak fra plasttanken
(Uttak via tankarmatur)

MERK:

Tankarmaturen må være laget av metall!

7.4. Drivstoffledninger

Kun stål-, kobber- og plastledninger av mykt lys- og temperaturstabilisert PA 11 eller PA 12 (f.eks. Mecanyl RWTL) iht. DIN 73378 kan anvendes som drivstoffledninger.

Da en konstant stigende ledningsføring vanligvis ikke kan garanteres, må den innvendige diameteren ikke overskride en bestemt verdi. Fra en innvendig diameter på 4 mm samler det seg luft- eller gassbobler, som kan føre til forstyrrelser i forbrenningen, hvis ledningene henger ned eller er lagt fallende. Med den diameteren som er vist på bildet 9 er det sikret at ingen forstyrrende bobledannelse oppstår.

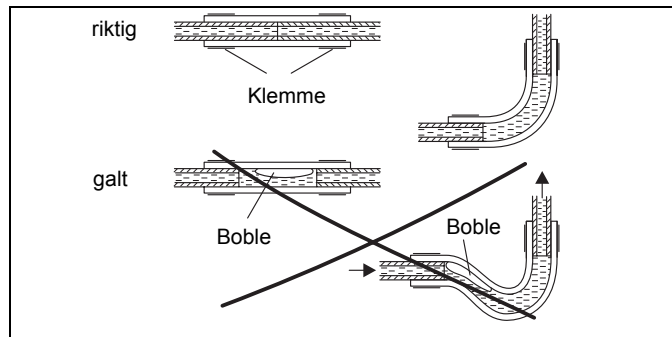
Man bør unngå en fallende ledningsføring fra doseringspumpen til varmeapparatet.

Fritthengende drivstoffledninger må festes for å unngå at de henger ned. Monteringen skal foretas slik at ledningene er beskyttet mot steinsprut og temperaturpåvirkning (avgassledning).

Drivstoffledningene må sikres på koblingsstedene med slangeklemmer så de ikke gli ned.

7.4.1. Kobling av 2 rør med slange

Korrekt kobling av drivstoffledninger med slange er vist på bilde 14. Unngå lekkasje!



Bilde 14: Rør-/slangeforbindelse

7.5. Doseringspumpe

Doseringspumpen er et kombinert transport-, doserings- og sperresystem og er underlagt bestemte monteringskriterier (se bilde 9 og 15).

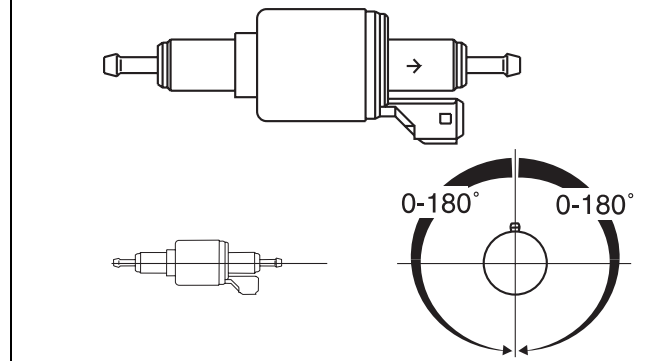
Monteringssted

Det er fordelaktig å montere doseringspumpen på et kjølig sted. Den tillatte omgivelsestemperaturen må under drift aldri overskride + 20°C for bensinvarmeapparater.

Doseringspumpe og brennstoffledninger må ikke monteres i strålingsområdet for varme kjøretøykomponenter. Evt. må de utstyres med varmestrålingskjerm.

Air Top 2000 ST

12 Volt und 24 Volt - Bensin og Diesel (med demper)



Bilde 15: Doseringspumpe DP2 / DP30.2

Monteringseksempel

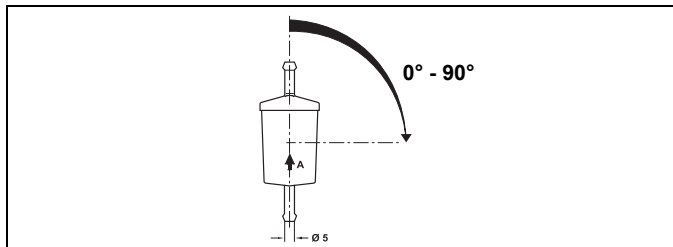
7.5.1. Montering og festing

Doseringspumpen skal monteres med et vibrasjonsdempende oppheng. Monteringssituasjonen er som vist på bilde 15 begrenset, for å garantere en god, selvstendig utlufting.

På grunn av korrosjonsfare må kun originale Webasto-deler anvendes for stikkforbindelsen mellom doseringspumpen og kabeltreet til doseringspumpen.

7.6. Drivstoffilter

Hvis det er risiko for at drivstoffet er forurenset, skal man kun bruke Webasto-filter, best. nr. 487 171. Det skal monteres loddrett om mulig, men maks. vannrett (pass på gjennomstrømningsretning).



Bilde 16: Drivstoffilter

8 Brennlufttilførsel

Brennluften skal under ingen omstendigheter tas ut fra rom der det oppholder seg personer. Innsugingsåpningen for brennluft må ikke peke i kjøreretningen. Den skal plasseres slik at ikke risikerer tilstopping på grunn av forurensning.

MERK:

For en innsugingsslange på < 0,6m er det helt nødvendig å sette på en innsugingsstøydemper.

MERK:

Brennlufttaket må foregå med en brennluftledning på et vannsprutbeskyttet, kjøligst mulig sted. Avgassledninger kan ikke benyttes som brennluftledning, da det kan føre til at doseringspumpekabelen som stikker ut av innsugingsstussen blir skadet. Brennluftåpningen må ikke ligge under den tillatte vadehøyden for det aktuelle kjøretøyet.

For øvrige regler, se lovfestede bestemmelser for monteringen.

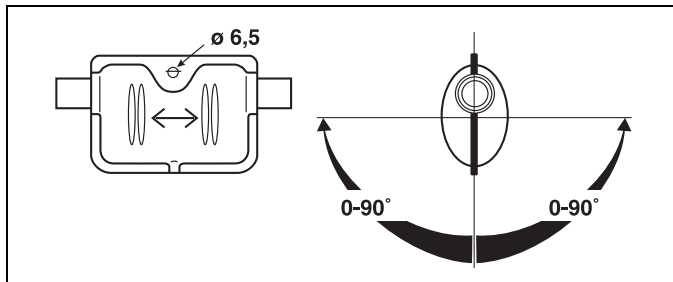
9 Avgassledning

Som avgassledning skal det anvendes stive rør av ulegert eller legert stål med en minste veggtykkelse på 1,0 mm eller fleksible rør kun av legert stål.

Avgassrøret festes på varmeapparatet med f.eks. en slangeklemme. For øvrige regler, se lovfestede bestemmelser.

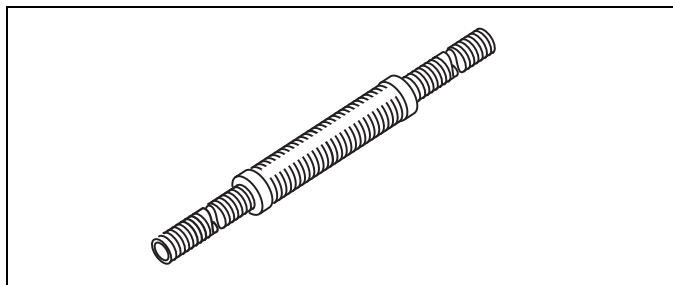
Avgasstøydempere skal fortrinnsvis monteres i nærheten av varmeapparatet.

Det er også tillatt å bruke varmeapparatet uten lyddemper.



Bilde 17: Avgasstøydemper

Vilkårlig gjennomstrømningsretning

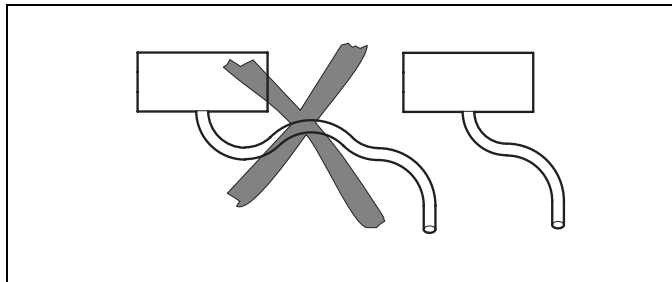


Bilde 18: Avgasstøydemperdemper for bruk i båt

Vilkårlig gjennomstrømningsretning og monterings situasjon

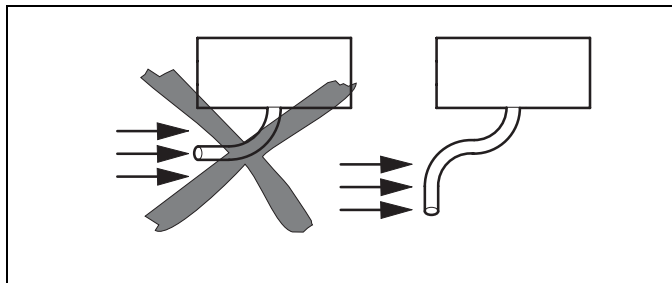
10 Brennluftsuge- og avgassrør

Begge ledningene skal legges med fall i retning fra varmeapparatet. Hvis dette ikke er mulig, må det lages et kondensutløpshull ø 4 mm på det laveste stedet.



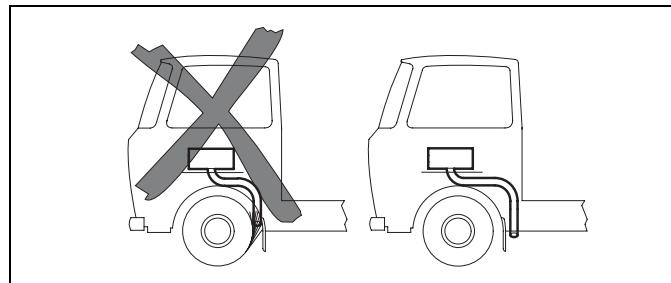
Bilde 19: Forhindring av kondensdannelse

Ledningene må ikke peke i kjøreretningen.



Bilde 20: Ledningsåpningene må ikke peke i kjøreretningen

Ledningene skal monteres slik at man ikke risikerer tilstopping på grunn av forurensning.



Bilde 21: Forhindring av tilstopping på grunn av forurensning

ADVARSEL!

Ved en montering av avgassrørmunningen som ikke er i samsvar med bildet 22 oppstår det brannfare!

Total lengde av brennluftsuge- og avgassledningen:

med avgasstøydemper: maks. 2,0 m

uten støydemper: maks. 5,0 m

MERK:

Hvis avgassledningen er lenger enn 2 m må avgassledningene isoleres (underskridelse av duggpunkt)

Innvendig diameter for ledningene:

Brennluftledning: 22 mm

Avgassledning (metall): 22 mm

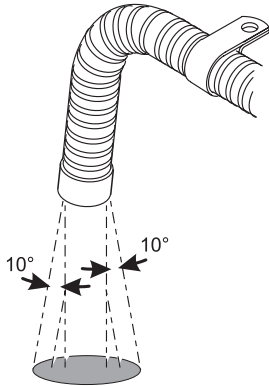
Minste bøyeradius: 50 mm

Sum av bøyingene:

Brennlufrør: maks. 270°

Avgassledning: max. 270°.

For at vinkelen på $90^\circ \pm 10^\circ$ skal sikres, er det nødvendig med et festepunkt som ikke er lenger unna enn 150 mm, fra avgassrørets ende



Utstrømningsretning tilnærmet loddrett $90^\circ \pm 10^\circ$

Bilde 22: Avgassrøråpning
Monterings situasjon

Kun for ADR: De lovfestede bestemmelsene for ADR når det gjelder montering av avgassledning del 9 avsnitt 9.2.4.7 skal følges.

11 Elektriske tilkoblinger

Alle ledninger som ikke benyttes, må isoleres!

MERK:

Ved bruk av kombi- eller standarduret kan en tastbryter benyttes som fjernkontroll i soveområdet for å øke betjeningskomforten. Tilkoblingen foretas i henhold til koblingsskjema bilde 32.

Den elektriske tilkoblingen utføres i henhold til systemkobling (bilde 30, 31, 32, 33).

11.1. Tilkobling ved montering i et kjøretøy for transport av farlig gods (ADR)

For montering av varmeapparat Air Top 2000 ST D i kjøretøyer for transport av farlig gods må dessuten kravene i ADR/RID del 9, 9.2.4.7- Forbrenningsoppvarming være oppfylt. Den elektriske tilkoblingen utføres i henhold til koblingsskjema bilde 32 eller 33.

For kjøretøy uten kraftuttak, skal de elektriske tilkoblingene utføres iht. systemkoblingsskjema bilde 33.

MERK:

Bryter S4 må installeres slik at det ved idriftsetting av en transportinnretning kobles til en pluss-pol på den tilsvarende inngangen på styringsenheten.

ADVARSEL!

Hvis ingen masse er til stede ved styringsapparatinnngangen X11/2 ved innkobling, er alle ADR-funksjonene ute av drift.

Etter tilkobling av en pluss-pol på styringsenhetsinnngangen X11/2 (kraftuttak på)) eller stans av motoren, følger en kort etterløpstid på 40 sekunder hvor på styreenheten befinner seg i driftsmodus "feilsperre".

ADVARSEL!

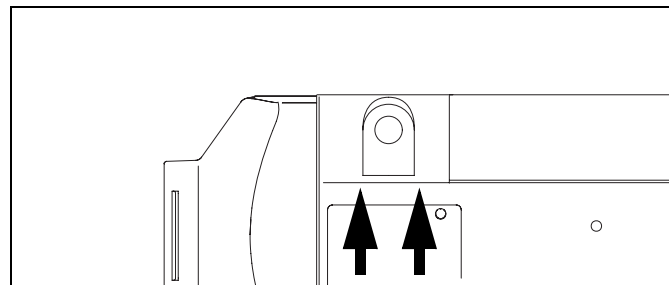
Ifølge bestemmelsene om transport av farlig gods på vei/jernbane, skal varmeapparater kun settes i drift med en spesiell manuelt betjent bryter benyttet i førerhuset.

Ved montering med kombiur må man sikre at kontakt 4 forblir ledig i kombiuret. Varmeapparatet kan dermed kun settes i drift med direktevarmetasten.

Bruk av andre koblingsur er ikke tillatt i ADR-kjøretøyer.

11.2. Tilkobling varmeapparat

For å koble til kabeltreet, må dekelet på styringsenheten på varmeapparatet tas av og kabeltrepluggen settes inn i styringsenheten.



Bilde 23: Fjerning av dekelet på styringsenheten

MERK:

Løft av dekslet på begge sider med en stump smal gjenstand (bilde 23 piler)

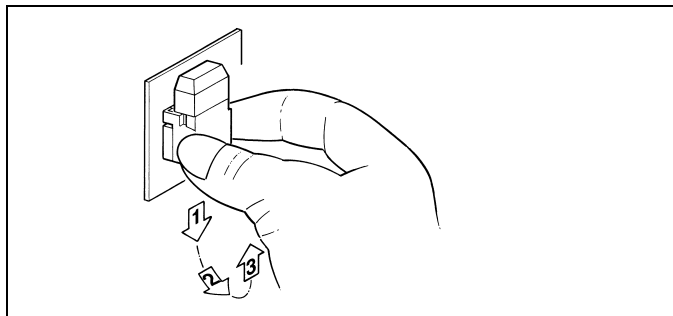
Før første gangs idriftsetting av varmeapparatet, må dette dekselet settes på, for å hindre uønsket utslipp av varmluft (varmeapparatet overoppheter).

Kabelgjennomføringen kan foretas til venstre eller høyre etter ønske. For å sikre at kabelgjennomføringen i styringsenheten er skikkelig isolert, skal membrannippelen skyves til rett plass på kabeltreet.

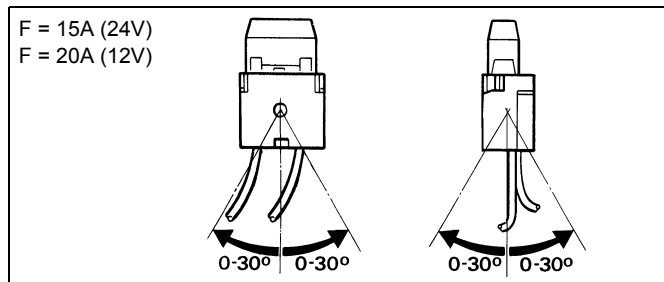
11.3. Tilkobling forsyningsspenning

Fortrinnsvis fra kjøretøyets sentrale el-boks.

For å sikre varmeapparatet må det settes på en ekstra flatsikringsholder (levert med utstyret). Sikringsholderen skal kun monteres i kjøretøyets kupe.



Bilde 24: Fjerning av festeplaten for sikringsholderen



Bilde 25: Sikringsholder, monterings situasjon

11.4. Tilkobling betjeningsselement

Kabeltreet er klargjort for tilkobling til betjeningsselementet.

Trekk kun i pluggboksen når den trekkes ut.

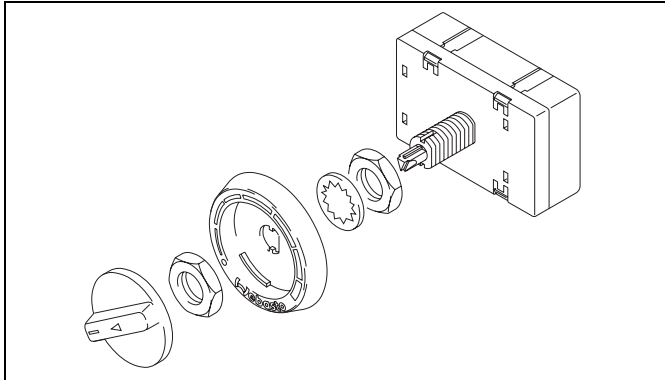
Ved å trekke i kabeltreet blir støpselet låst (selvlåsende).

MERK:

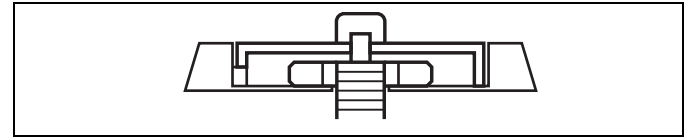
Den optiske lederen må ha kontakt med bryteren

MERK:

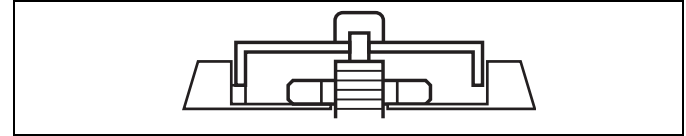
Som et alternativ kan det monteres en ekstern temperaturløser i oppholdsområdet (se side 49).



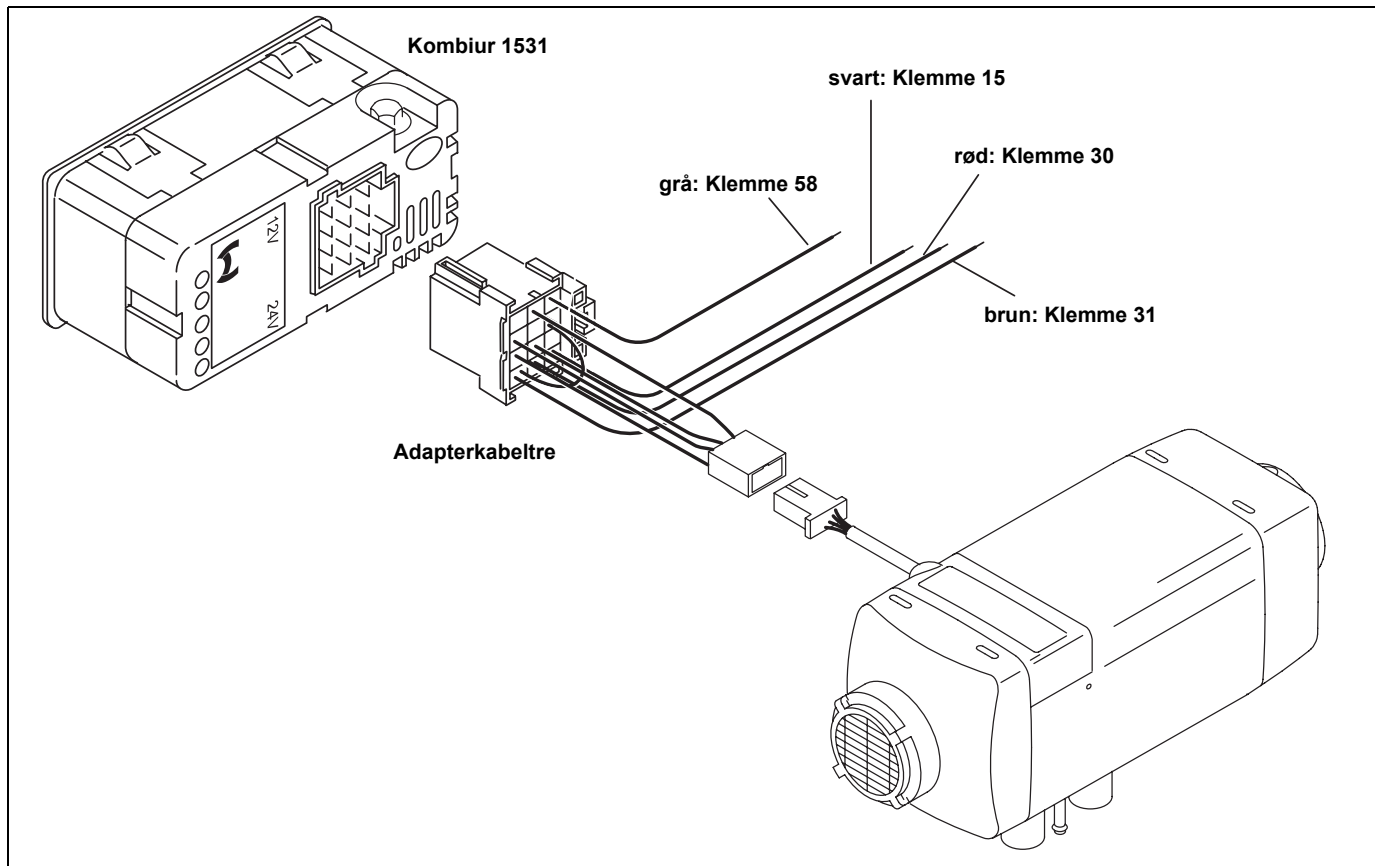
Bilde 26: Betjeningsselement



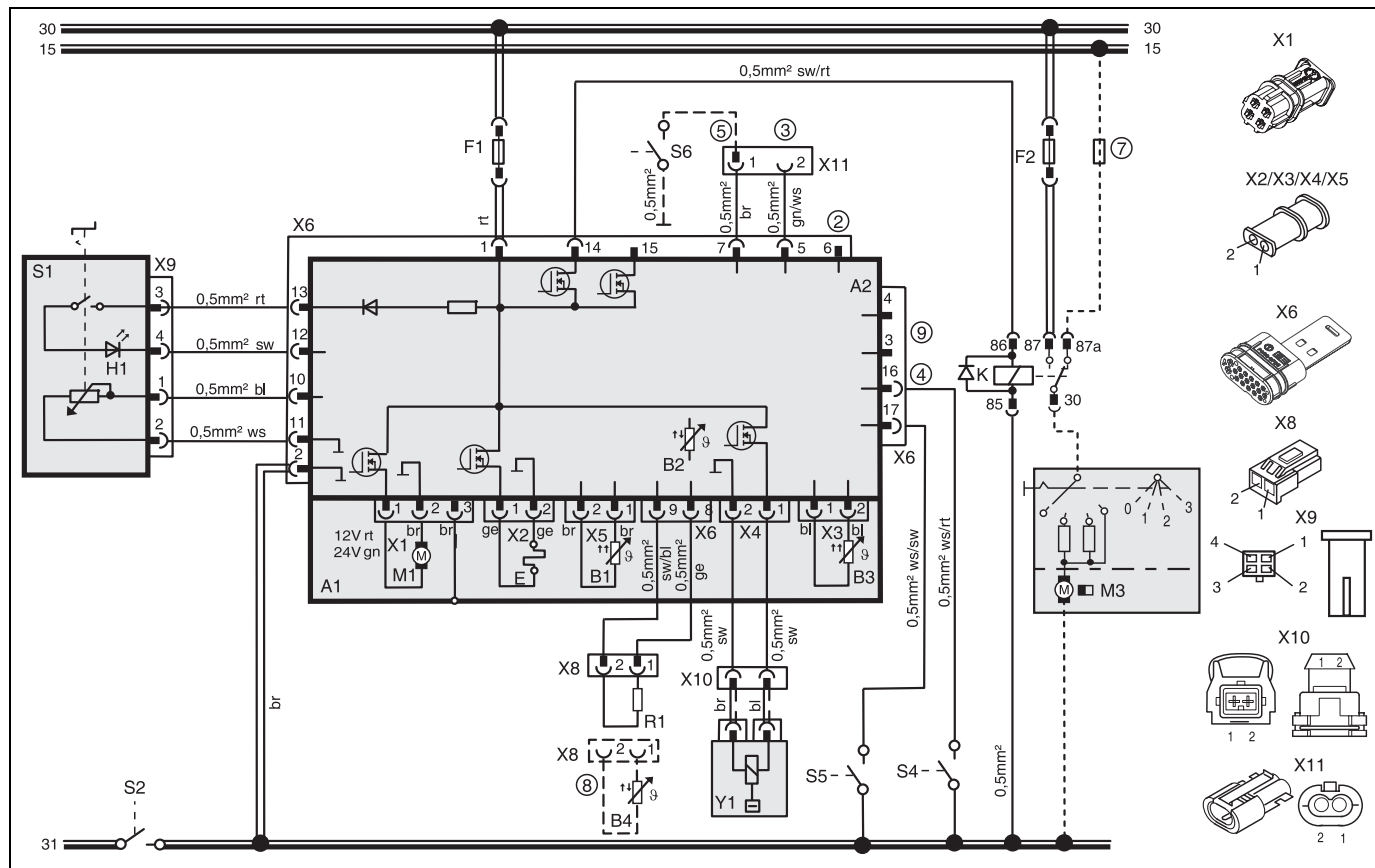
Bilde 27: Montering av betjeningsselementet



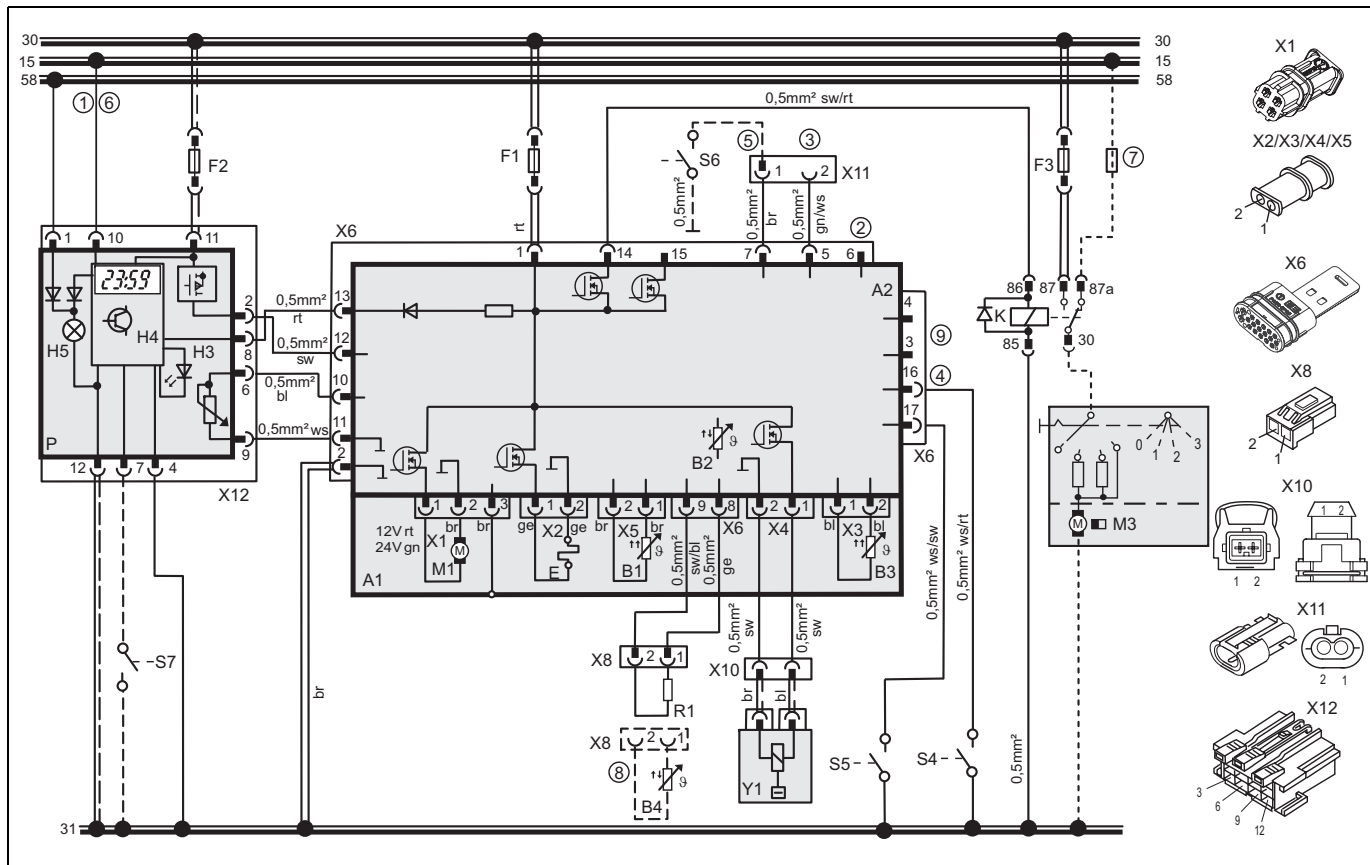
Bilde 28: Montering av betjeningsselementet (feil)



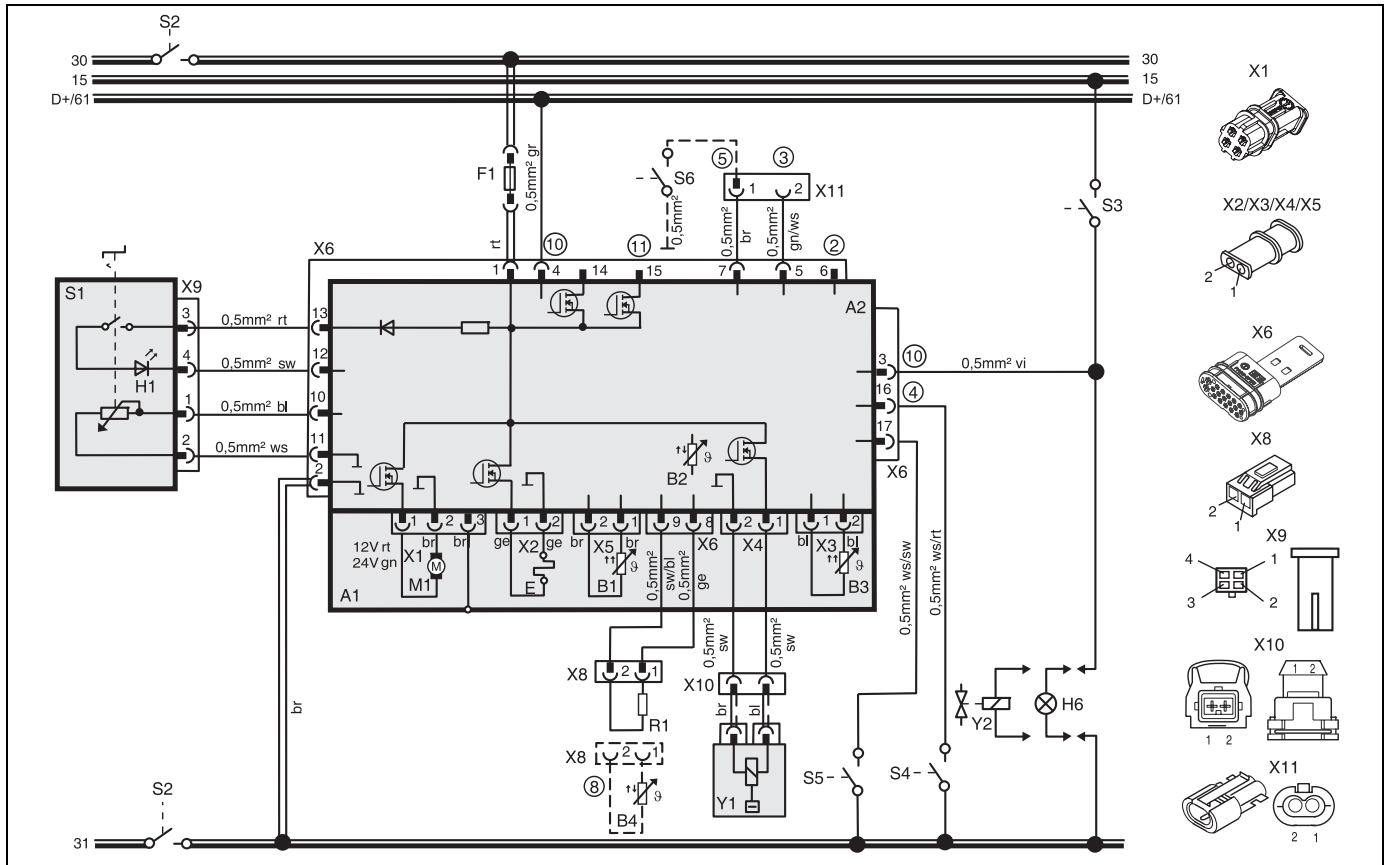
Bilde 29: Koblingsskjema Air Top 2000 ST med Kombiur



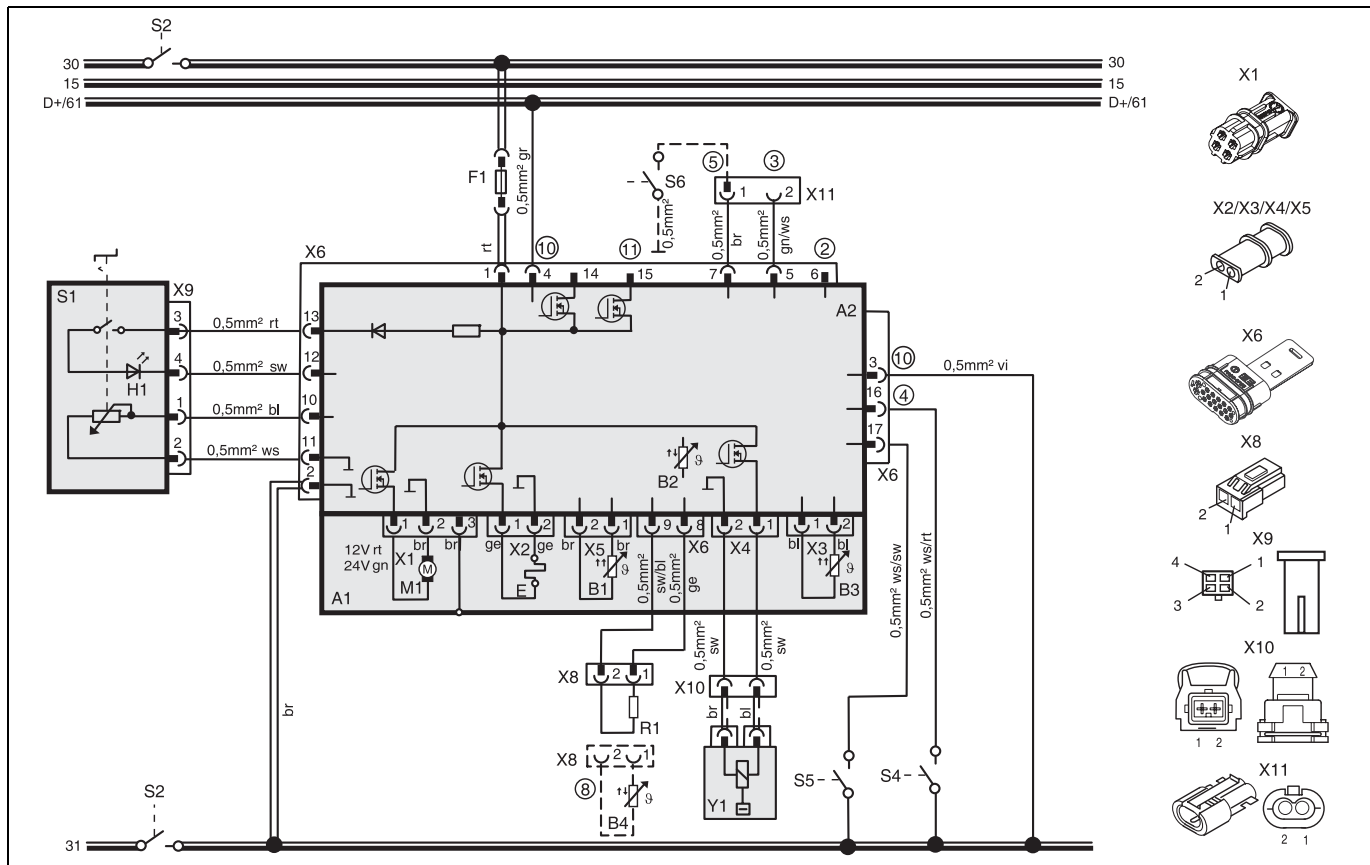
Bilde 30: Systemkoblingskjema Air Top 2000 ST, 12V/24V med betjeningselement og kjøretøyvifte, se forklaring side 67 og 68



Bilde 31: Systemkoblingsskjema Air Top 2000 ST, 12V/24V med kombiur og kjøretøyvifte, forklaring se side 67 og 68








Bilde 32: Systemkoblingskjema Air Top 2000 ST D, 24V ADR-Drift med betjeningselement, se forklaring side 67 og 68



Bilde 33: Systemkoblingsskjema Air Top 2000 ST D, 24V ADR-Drift med betjeningselement uten kraftuttak, forklaring sie side 67 og 68

12 Forklaring til koblingsskjemaer:

- ① Med pluss fra klemme (15/75) til tilkobling 10:
Kontinuerlig drift ved hurtigoppvarming så lenge tenningen er slått på
Uten pluss på tilkobling 10:
Varmetid varierer i henhold til programmering (10 min til 120 min),
Grunninnstilling 120 min
- ② Diagnose K-Ledning
- ③ W-buss
- ④ Inngangsstift (Stift 16/Kontakt X6, ledningsfarge kabeltre: ws/rt):
„Ventilasjon“ (Viftehastighet avhengig av innstillingen på betjeningselementet)
- ⑤ CO₂ Innstilling (se verkstedshåndbok)
- ⑥ **MERK:**
Hvis tilkoblingen skjer på klemme 30, er kontinuerlig oppvarmingsdrift ved utkoblet tenning mulig! I så fall må ikke klemme 15/75 være tilkoblet!
- ⑦ Sikring finnes i kjøretøyet
- ⑧ Dersom en ekstern temperaturføler (B4) er installert, skal motstanden R1 erstattes av temperaturføleren (B4).
- ⑨ Tilkobling kun for ADR kjøretøy
- ⑩ **MERK:**
Det kreves grå og fiolette ledninger for ADR-funksjonen
- ⑪ Stoppsignal for batteriskillebryter
Stoppereleingangen (hvis tilgjengelig) for skillebryteren (S2) må forbindes med stift 15/kontakt X6 på styreenheten.

Ledningstverrsnitt		
	< 7,5 m	7,5 - 15 m
	0,75 mm ²	1,0 mm ²
	1,0 mm ²	1,5 mm ²
	1,5 mm ²	2,5 mm ²
	2,5 mm ²	4,0 mm ²
	4,0 mm ²	6,0 mm ²

Ledningsfarger	
bl	blå
br	brun
ge	gul
gn	grønn
gr	grå
or	oransje
rt	rød
sw	svart
vi	fiolett
ws	hvit

Pos.	Betegnelse	Kommentar
A1	Varmeapparat	Air Top 2000 ST
A2	Styreenhet	
B1	Flammevokter	kun for bensinapparat
B2	Temperaturføler	intern
B3	Overopphetings sensor	Overopphetingsvern
B4	Temperaturføler	ekstern
E	Glødestift	
F1	Sikring 24 V 15A/12V 20A	Flatsikring SAE J 1284
F2	Sikring 20A	Flatsikring SAE J 1284
F3	Sikring maks. 15A	Flatsikring SAE J 1284
H1	Lysdiode grønn (i pos. S1)	Driftsindikator
H3	LED rød (i pos. P)	Belysning direktevarmetast, klarindikator, innkoblingskontroll
H4	Oppvarmingssymbol i displayet (i pos. P)	Driftsindikator
H5	Lys (i pos. P)	Display- og tastebelysning
H6	Lampe (minst 1,2W)	Innkoblingskontroll transportinnretning
K	Rele med frihjulssdiode	for kjøretøyvifte
M1	Motor	Brenn- og varmluftsvifte
M3	Motor	Kjøretøyvifte
P	Forvalgsur kombi (1531)	Forvalgsur og nominell verdigiver
R1	Motstand 620 Ω	kun ved intern temperaturføler
S1	Betjeningsselement	Nominell verdigiver
S2	Skillebryter 1 eller 2-polet	Nødstoppbryter
S3	Bryter	på og av for transportinnretning
S4	Bryter	Ventilasjon

Pos.	Betegnelse	Kommentar
S5	Bryter	Overslagssensor
S6	Bryter	CO ₂ -innstilling
S7	Tastebryter	Direkteoppvarmingstast, fjernkontroll
S8	Batteriskillebryter	
V1	Diode	
V2	Diode	
X1	Stikkforbindelse 2-polet	på pos. A2 (ST B)
X2	Stikkforbindelse 2-polet	på pos. A2 (ST V)
X3	Stikkforbindelse 2-polet	på pos. A2 (ST U)
X4	Stikkforbindelse 2-polet	på pos. A2 (ST Z)
X5	Stikkforbindelse 2-polet	på pos. A2 (ST Y)
X6	Stikkforbindelse 2-polet	på pos. A2 (ST X)
X7	Stikkforbindelse 12-polet	på pos. A2 (ST 1)
X8	Stikkforbindelse 2-polet	
X9	Stikkforbindelse 4-polet	på pos. S1
X10	Stikkforbindelse 2-polet	på pos. Y1
X11	Stikkforbindelse 2-polet	
X12	Stikkforbindelse 12-polet	på pos. P
Y1	Doseringspumpe	
Y2	Magnetventil	for transportinnretning

13 Første gangs oppstart

Etter montering av varmeapparatet må drivstoffsystemet luftes grundig ut.

MERK:

På grunn av det lave drivstofforbruket er det nødvendig å starte varmeapparatet flere ganger for å fylle drivstoffledningen.

Under prøvekjøring av varmeapparatet må alle tilkoblinger kontrolleres for tetthet og at de sitter riktig på. Skulle varmeapparatet gå i feilmodus mens det er i drift, må det gjennomføres feilsøk.

14 Feilutkobling

I styringsenheten registreres feil på de enkelte delene av varmeapparatet og driftsfeil.

Varmeapparatet slås av (feillåsing) når:

- Ingen eller feil oppstart
- Temperaturføler er defekt
- Brudd eller kortslutning i overhetingssensor
- Feilmontert overopphetingssensor
- Brudd eller kortslutning i glødestift
- Viftemotor er overbelastet eller blokkert eller det har oppstått kortslutning eller brudd
- Feil på strømkretsen for doseringspumpe eller overopphetingsvernet (kun i startfasen)
- Underspenning lavere enn 10,5 Volt eller overspenning høyere enn 16 Volt og lenger enn 20 sekunder (for varmeapparat 12 Volt)
- Underspenning lavere enn 21 Volt eller overspenning høyere enn 32 Volt og lenger enn 20 sekunder (for varmeapparat 24 Volt)
- Styringsenhet er defekt
- Overoppheting
- Flammevokter defekt (bensinvarmeapparat)

Ved overoppheting blir drivstofftilførselen avbrutt.

Apparatet fortsetter å gå en viss tid som ved manuell utkobling.

Etter etterløpstiden befinner styringsapparatet seg i feillåsingsmodus.

Overoppheting indikeres ved at driftsindikatoren blinker 10 ganger.

Utbedre årsaken til feilen.

For å frigi feillåsing, slå apparatet kort (minst 2 sekunder) av- og på igjen.

Dersom alvorlige feil, som for eksempel overoppheting eller ingen start opptrer samtidig, vil varmeapparatet bli låst (F12) og kan da låses opp og settes i drift igjen ved bryte av driftsspenningen for apparatet mens varmeapparatet er slått på (f.eks. ved å fjerne sikringen) og å kople det inn igjen.

14.1. Angivelse av feilkoder

MERK:

Dersom man har betjeningsselement, vil en feil i varmeapparatet signaliseres ved at kontrollampen for påslått apparat/feilkode, blinker. Etter 5 raske blink angis feilkoden ved hjelp av et antall blink som tilsvarer tallene i følgende tabell:

Ved bruk av kombiur vises etter at en feil er oppstått, en feilmelding i displayet for kombiuret: Ved anvendelse av betjeningsselementet, blir feilnummeret angitt ved blinking i driftsindikatoren:

- F 00 Feil på styreenhet / galt parametersett / feil på kundebuss
- F 01 Ingen start (etter to startforsøk) / ingen flammedannelse
- F 02 Flammeavbrudd (gjentatt >3)
- F 03 Under- eller overspenning
- F 04 For tidlig flammeregistrering
- F 05 Flammebak (bensindrevet varmeapparat) brudd eller kortslutning
- F 06 Temperaturføleravbrudd eller kortslutning
- F 07 Brudd eller kortslutning i doseringspumpe
- F 08 Brudd eller kortslutning i viftemotor eller overbelastet eller blokkert
- F 09 Brudd eller kortslutning i glødestift
- F 10 Overoppheting Dermed blir varmeapparatet permanent sperret
- F 11 Brudd eller kortslutning i overopphetingsensor
- F 12 Varmeapparatsperre
- F 14 Overhetingsensor feilmontert
- F 15 Brudd i nominell verdigiver

15 Tekniske data

De tekniske data, med mindre ingen grenseverdier er angitt, skal forstås som de vanlige toleransenegrensene for varmeapparater på $\pm 10\%$ ved en omgivelsestemperatur på $+20^{\circ}\text{C}$ og ved nominell spenning og nominelle betingelser.

15.1. Elektriske komponenter:

Styringsenhet, motor, doseringspumpe, glødelampe i forvalgsuret og glødestift/ flammekvoter er enten tilpasset 12 Volt eller 24 Volt.

Komponentene kombiurur, overopphetingssensor og temperaturføler er uavhengige av spenningen.

15.2. Drivstoff for Air Top 2000 ST B (bensin)

Som drivstoff bør man bruke drivstoff foreskrevet av produsenten av kjøretøyet.

15.3. Drivstoff for Air Top 2000 ST D (diesel/fyringsolje EL)

Som drivstoff bør man bruke dieseldrivstoff foreskrevet av produsenten av kjøretøyet. Også fyringsolje klasse EL, men ikke fyringsolje klasse L, kan brukes så lenge oljen på det norske markedet har en kvalitet som tilfredstiller DIN 51603.

Ugunstige virkninger av additiver er ikke kjent.

Ved bruk av drivstoff fra kjøretøyets drivstofftank, skal blandingsforskriftene fra kjøretøyprodusenten følges.

Ved overgang til frostsikkert drivstoff må varmeapparatet settes i drift i ca. 15 minutter, slik at drivstoffsystemet blir fylt med det nye drivstoffet.

Apparatene Air Top 2000 ST D kan brukes med PME (biodiesel) som tilfredsstiller DIN EN 14214.

Varmeapparat	Drift	Air Top 2000 ST B	Air Top 2000 ST D
Typegodkjenning	EMV Varmeapparat	e1*72/245*95/54*1085*00 e1*2001/56*0022*00 E1* R122 00 0216*--	
Utførelse		Luftvarmeapparat med fordampningsbrenner	
Varmestrøm	Reguleringsområde	1,0 - 2,0 kW	0,9 - 2,0 kW
Drivstoff		Bensin	Diesel/PME
Drivstofforbruk	Reguleringsområde	0,1 .. 0,2 kg/h (0,14 .. 0,27 l/h)	0,1 .. 0,21 kg/h (0,12 .. 0,24 l/h)
Nominell spenning		12 Volt	12/24 Volt
Driftsspenningsområde		10,5 - 16 Volt	10,5 - 16 / 21 - 32 Volt
Nominelt effektforbruk	Reguleringsområde	14 - 29 W	
Tillatt omgivelsestemperatur: Varmeapparat - Drift - Lager Doseringspumpe: - - Drift - Lager Betjeningsselement- -Drift - Lager		-40... + 40 °C -40... + 85 °C -40... + 20 °C -40... + 85 °C -40... + 75 °C -40... + 85 °C	
Tillatt temperatur for innsugd brennluft		-40... + 20 °C	
Innstillingområde for innvendig temperatur	Reguleringsområde	+5... + 35 °C	
Varmluftens strømningsvolum ved vifteturll	mot 0,5 mbar	maks. 93 m ³ /h bei 4750 o/min	
CO ₂ i avgassen (tillatt funksjonsområde)	1 kW 2 kW	5,0 ... 8,0 9,0 ... 12,5	5,0 ... 8,0 9,0 ... 12,5
Varmeapparatets dimensjoner		Lengde 311 ± 2 mm Bredde 120 ± 1 mm Høyde 121 ± 1 mm	
Vekt		2,6 kg	

16 Utførelse

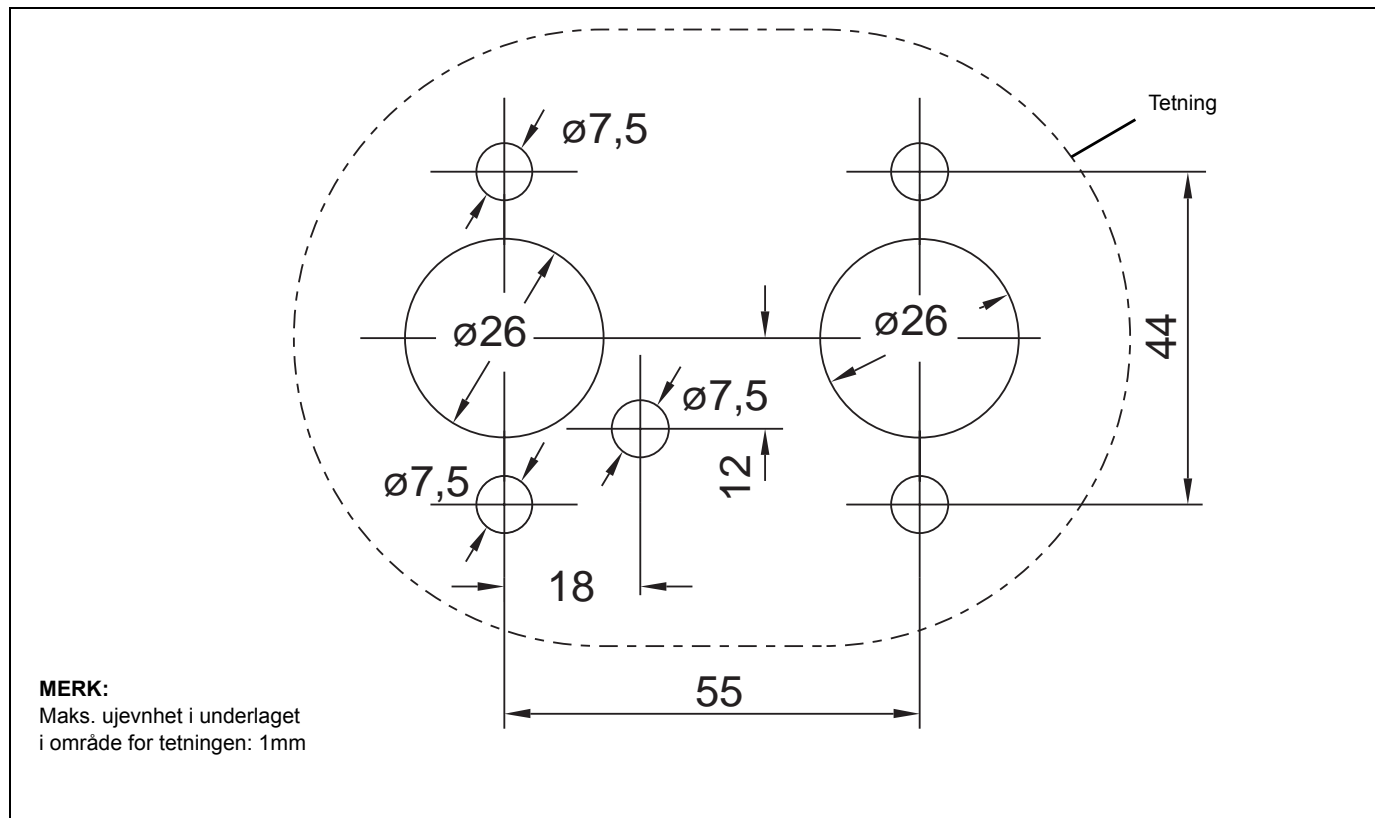
Air Top 2000 ST-B (Bensin)

Luftvarmeapparat for drivstoff bensin (12 Volt)

Air Top 2000 ST-D (Diesel)

Luftvarmeapparat for drivstoff "diesel/fyringsolje EL" (12 eller 24 Volt)

17 Boresjablong



Bilde 34: Boresjablong

1 Нормы и правила монтажа

1.1. Нормы и правила монтажа

Отопители Air Top 2000 ST имеют сертификаты соответствия изделия требованиям директив 72/245/EWG (электромагнитная совместимость), 2001/56/EG (отопление) и ECE R122 со следующими номерами:

e1*72/245*95/54*1085*00
e1*2001/56*0022*00
E1*R122 00 0216*--

При монтаже следует, прежде всего, выполнять определения в приложении VII к директиве 2001/56/EG, а также часть 2 и приложение 7 к директиве ECE R122.

ПРИМЕЧАНИЕ:

Все требования, содержащиеся в этих документах, являются обязательными для выполнения в соответствии с директивой ЕС 70/156/EWG. В странах, где отсутствуют специальные нормативные документы, соблюдение требований этих директив является также обязательным!

ВНИМАНИЕ:

При несоблюдении инструкции по монтажу и приведенных в ней указаний фирма Webasto не несет никакой ответственности. То же самое касается проведения ремонта специалистом, не имеющим должной квалификации, и ремонта с использованием неоригинальных запасных частей, не получивших разрешение изготовителя. Следствием этого является прекращение действия сертификата соответствия отопителя, а также *Общего допущения к эксплуатации / сертификата соответствия EG/ECE.*

(Перевод выдержки из директивы 2001/56/EG, приложение VII и ECE R122, часть 2 и приложение 7)

1.7.1. / 7.1. Визуальная индикация в поле зрения пользователя должна четко показывать, включен или выключен отопитель.

2. / 5.3. Требования к монтажу на транспортном средстве

2.1. / 5.3.1. Область действия / область применения

2.1.1. / 5.3.1.1. С учетом информации, приведенной в разделе 2.1.2 / 5.3.1.2 отопительные приборы, работающие от сжигания топлива, должны устанавливаться при соблюдении требований этого приложения/пункта.

2.1.2. / 5.3.1.2. Для транспортных средств класса О (прицепы) с отопителями, работающими на жидком топливе, исходят из того, что транспортные средства соответствуют требованиям этого приложения/раздела.

2.2. / 5.3.2. Расположение отопителя

2.2.1. Элементы конструкции и другие приборы вблизи отопителя должны быть защищены от чрезмерного воздействия тепла и возможного загрязнения топливом или маслом.

2.2.2. / 5.3.2.2. Отопительный прибор, работающий на жидком топливе, не должен представлять опасности возникновения пожара при перегреве. Это требование считается выполненным, если выдерживается достаточное расстояние от прибора до всех окружающих его предметов, если обеспечена необходимая вентиляция, а также если используются огнеупорные материалы или тепловые экраны.

2.2.3. / 5.3.2.3. В транспортных средствах класса М2 и М3 отопитель нельзя устанавливать в помещении для пассажиров. Но разрешается установка отопителя в плотно закрытом ящике, который соответствует требованиям раздела 2.2.2. / пункта 5.3.2.2.

2.2.4. / 5.3.2.4. Табличку в соответствии с разделом 1.4 / приложением 7 / пунктом 1.4 (заводская табличка) или ее копию (нужно разместить так, чтобы она легко читалась при установленном в автомобиль отопителе).

2.2.5. / 5.3.2.5. При размещении отопителя нужно предпринять все меры для снижения опасности травмирования людей или повреждения перевозимых предметов.

2.3. / 5.3.3. Подача топлива

2.3.1. / 5.3.3.1. Топливозаливная горловина не должна находиться в пассажирском отделении. Она должна иметь плотно закрывающуюся крышку, исключая утечку топлива.

2.3.2. / 5.3.3.2. В отопителях, работающих на жидком топливе, с отдельной подачей топлива для транспортного средства и отопителя, необходимо четко обозначить вид топлива и заливную горловину.

2.3.3. / 5.3.3.3. На заливной горловине нужно закрепить табличку с предупреждением о необходимости выключить отопитель перед заправкой топливом. Необходимо также выполнять соответствующие рекомендации, содержащиеся в инструкции по эксплуатации, предоставляемой изготовителем.

2.4. / 5.3.4. Система выпуска отработанных газов

2.4.1. / 5.3.4.1. Выход отработанных газов нужно располагать таким образом, чтобы не допускать их проникновения во внутренние помещения транспортного средства через приточную вентиляцию, отверстия для входа теплого воздуха или через окна.

2.5. / 5.3.5. Подача воздуха для сжигания топлива

2.5.1. / 5.3.5.1. Воздух для сжигания топлива в отопителе не должен забираться из внутренних помещений, в которых могут находиться люди.

2.5.2. / 5.3.5.2. Входное отверстие должно быть расположено или защищено таким образом, чтобы его невозможно было перекрыть какими-либо предметами.

2.6. / 5.3.6. Забор нагреваемого воздуха

2.6.1. / 5.3.6.1. Нагреваемый воздух должен забираться с улицы или из внутреннего пространства автомобиля. Воздух должен быть чистым и не содержать выхлопные газы двигателя, отработанные газы отопителя или других источников в транспортном средстве.

2.6.2. / 5.3.6.2. На входе должна быть установлена решетка или другое подходящее защитное устройство.

2.7. / 5.3.7. Выход нагретого воздуха

2.7.1. / 5.3.7.1. Каналы нагретого воздуха внутри автомобиля должны быть смонтированы или защищены так, чтобы при касании они не представляли опасности травмирования людей или повреждений.

2.7.2. / 5.3.7.2. Выходное отверстие должно быть расположено или защищено таким образом, чтобы его невозможно было перекрыть какими-либо предметами.

2.8. / 5.3.8.1. Автоматическая работа отопителя

При выключении двигателя отопитель должен автоматически отключиться, и в течение 5 секунд должна прекратиться подача топлива. Если активен режим ручного управления, то отопитель может оставаться включенным.

ПРИМЕЧАНИЕ:

В отличие от пункта 2.2.3. / 5.3.2.3. также в транспортных средствах класса M1 и N отопитель нельзя устанавливать в помещении для пассажиров. Но разрешается установка отопителя в плотно закрытом ящике, который соответствует требованиям раздела 2.2.2. / пункта 5.3.2.22.2.2. / 5.3.2.2.

(Перевод выдержки из директивы 2001/56/EG, приложение IX)

3. Технические требования к монтажу отопителей на транспортных средствах, предназначенных для перевозки опасных грузов (приложение 9)

3.1. Общие требования (транспортные средства EX/II, EX/III, AT, FL и OX)

3.1.1. Отопительные приборы, работающие от сжигания топлива, и каналы отвода отработанных газов должны быть устроены, расположены, защищены или укрыты так, чтобы исключить любой риск нагрева или воспламенения груза. Это условие считается выполненным, если топливный бак и система отвода отработанных газов прибора соответствуют требованиям пп. 3.1.1.1. и 3.1.1.2. Эти требования должны выполняться на всем транспортном средстве.

3.1.1.1. Топливные баки для подачи топлива в отопитель должны удовлетворять следующим требованиям:

- a) В случае утечки топливо должно вытекать на землю, не соприкасаясь с горячими поверхностями автомобиля или грузом.
- b) Топливные баки для бензина должны иметь искрогаситель или герметичный замок на заливной горловине.

3.1.1.2. Система отвода и каналы отработанных газов должны быть расположены или защищены так, чтобы не допустить опасного нагрева или воспламенения груза. Каналы системы отвода отработанных газов, проходящие непосредственно под топливным баком (с дизельным топливом) должны находиться от него на расстоянии не менее 100 мм или должны быть отгорожены тепловым экраном.

3.1.2. Отопительный прибор, работающий от сжигания топлива, должен включаться только вручную. Автоматическое включение от программируемого реле запрещается.

3.2. Транспортные средства EX/II и EX/III

Не допускается применение отопительных приборов, работающих на газообразном топливе.

3.3. Транспортные средства FL

3.3.1. Выключение отопительных приборов, работающих от сжигания топлива, должно осуществляться, как минимум, приведенными далее способами:

- a) Отключение вручную в кабине водителя.
- b) При выключении двигателя автомобиля. В этом случае водитель может включить отопитель вручную.
- c) При включении встроенного подающего насоса в автомобиле для выгрузки опасных грузов.

2 Применение отопителей

Отопители Webasto Air Top 2000 ST предназначены

- для обогрева кабин, судов, грузовых автомобилей, микроавтобусов, автофургонов, машин скорой помощи и кемперов
- для размораживания стекол в автомобиле.

Отопители работают независимо от двигателя автомобиля и подключаются к топливному баку и электрической системе транспортного средства.

Возможно использование в автомобилях с водяным и воздушным охлаждением двигателя.

Запрещается обогрев опасных грузов.

3 Монтаж

ВНИМАНИЕ:

Соблюдайте требования к монтажу отопителей, приведенные на стр. 1 и 2. При установке отопителя на транспортные средства, перевозящие опасные грузы, необходимо дополнительно выполнять действующие требования ADR.

Запрещается эксплуатация отопителя без крышки блока управления (это ведет к перегреву отопителя).

3.1. Монтаж Air Top 2000 ST

ПРИМЕЧАНИЕ:

Учитывайте реальные условия монтажа для различных типов автомобилей.

3.2. Место установки

Отопитель может быть смонтирован как внутри, так и снаружи автомобиля.

При наружном монтаже отопитель должен быть установлен в зоне, защищенной от воды и грязи.

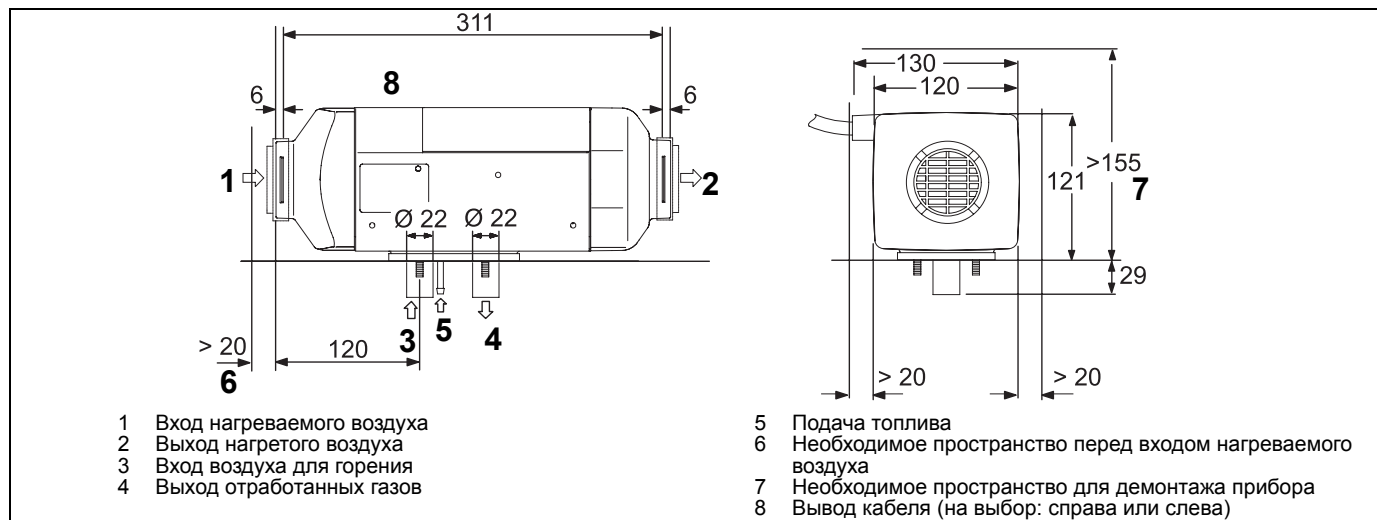


Рис.1: Размеры отопителя

Отопитель должен быть смонтирован так, чтобы в него не попала вода при преодолении автомобилем допустимых для него водных преград.

При монтаже внутри автомобиля, отверстия для прохода штуцеров подачи воздуха для горения, выхода отработанных газов и трубки подачи топлива должны быть уплотнены. Для этого нужно использовать поставляемые с отопителем уплотнения (см. рис. 4).

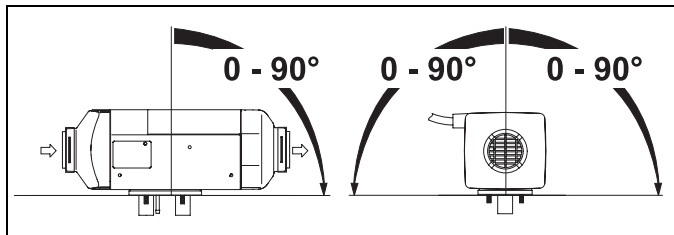


Рис.2: Рекомендуемые монтажные положения дизельного отопителя

Бензиновые отопители рекомендуется устанавливать так, чтобы патрубок выхода отработанных газов был расположен вертикально вниз.

3.3. Монтаж отопителя

Гайки М6 при монтаже отопителя Air Top 2000 ST нужно затягивать с моментом 6 Нм +1 Нм.

Установочные размеры и необходимое свободное пространство для проведения технического обслуживания приведены на монтажном чертеже (рис. 1). Не допускается превышать приведенные здесь углы наклона отопителя (рис. 2).

Между отопителем и кузовом автомобиля нужно установить уплотнение (рис. 4). **При каждом монтаже отопителя следует устанавливать новое уплотнение.** Поверхность, на которую

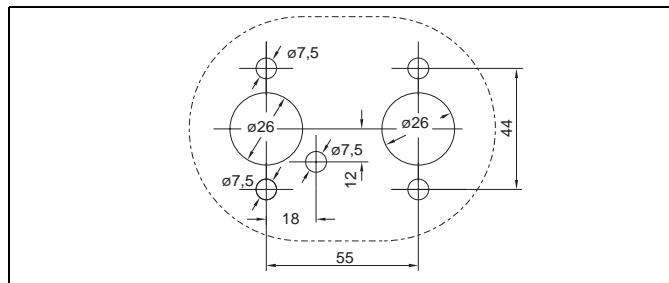


Рис.3: Расположение отверстий

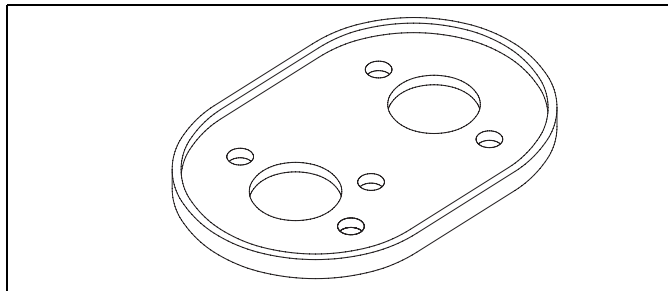


Рис.4: Уплотнение

устанавливается отопитель, **должна быть ровной.** На фирме Webasto можно приобрести специальный инструмент для просверливания отверстий и для выравнивания (если требуется) опорной поверхности. Уплотнение может компенсировать неровности размером максимум 1 мм.

ВНИМАНИЕ:

После монтажа проверьте, чтобы корпус ни с чем не соприкасался. Невыполнение этого требования может привести к заклиниванию вентилятора нагреваемого воздуха.



Рис.5: Монтаж

4 Заводская табличка

Заводская табличка должна находиться в защищенном от возможных повреждений месте. Она должна быть хорошо видна при смонтированном отопителе (можно использовать также копию таблички).

На заводской табличке удалите ненужные цифры в обозначении года.

5 Пример установки отопителя

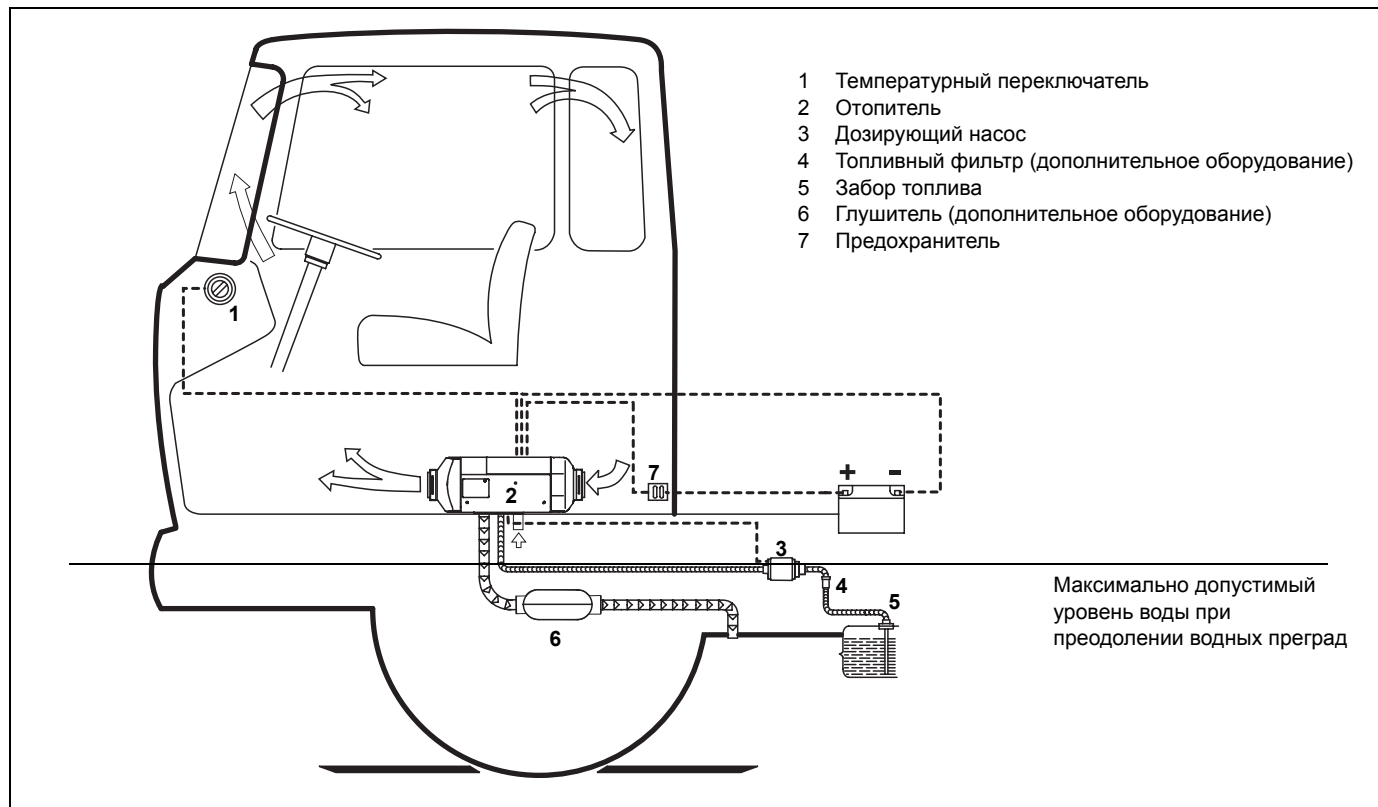


Рис.6: Пример установки отопителя с рециркуляцией воздуха

6 Система обогрева

ПРИМЕЧАНИЕ:

Запрещается подключение отопителя в вентиляционную систему транспортного средства.

Допускается как режим с рециркуляцией воздуха внутри автомобиля, так и с забором наружного воздуха для обогрева.

При заборе наружного воздуха он должен поступать из пространства, защищенного от брызг и грязи, и в него не должна попадать вода при преодолении автомобилем допустимых для него водных преград.

ПРИМЕЧАНИЕ:

При заборе наружного воздуха нужно установить отдельный датчик температуры.

Внутри блока управления установлен датчик температуры, который работает в соединении с органом управления в зависимости от температуры всасываемого воздуха и положения температурного переключателя в соответствующем диапазоне теплопроизводительности. Отопительная мощность регулируется таким образом, что после быстрого достижения заданной температуры внутри автомобиля она поддерживается на заданном уровне.

Внутренний диаметр главного канала нагретого воздуха должен составлять 60 мм.

ПРИМЕЧАНИЕ:

Для каналов нагретого воздуха могут использоваться только материалы с термостойкостью не менее 130°. Отверстие выхода нагретого воздуха нужно расположить таким образом, чтобы воздух не попадал на части, не устойчивые к воздействию повышенной температуры.

ВНИМАНИЕ:

В транспортных средствах для перевозки людей выходное отверстие нагретого воздуха должно быть расположено так, чтобы расстояние до человека было не менее 20 см.

Максимальный перепад давления между сторонами всасывания и нагнетания в каналах отопительной системы:

Air Top 2000 ST 1,5 гПа

1 гПа = 1 мбар = 10 мм водного столба.

При каждом включении отопитель автоматически проверяет внутреннее повышение температуры. Если температура превышает заданную границу, то старт отменяется, и поступает сообщение об ошибке F10. Для обеспечения стабильной работы отопителя нужно снизить аэродинамическое сопротивление системы каналов нагретого воздуха.

Шланг для нагретого воздуха должен быть закреплен в местах соединений.

Если отопитель работает с рециркуляцией воздуха без воздушных каналов, то следует избегать перетекания потока нагретого воздуха в воздухозаборное отверстие отопителя.

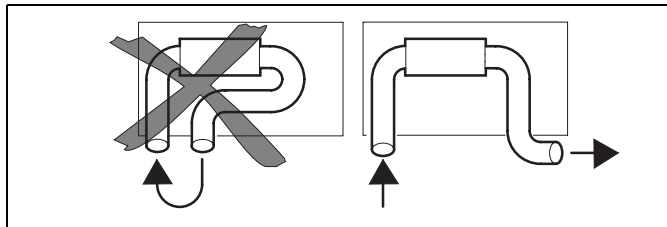


Рис.7: Вход и выход нагретого воздуха

ВНИМАНИЕ:

При работе без шланга для всасывания нагреваемого воздуха нужно обязательно установить решетку на входе всасываемого воздуха, которая входит в комплект поставки!

ПРИМЕЧАНИЕ:

Проверьте, чтобы:

- воздух от системы отопления автомобиля не поступал во входное отверстие отопителя
- воздух из выходного отверстия самого отопителя не поступал в его входное отверстие (рис. 7)

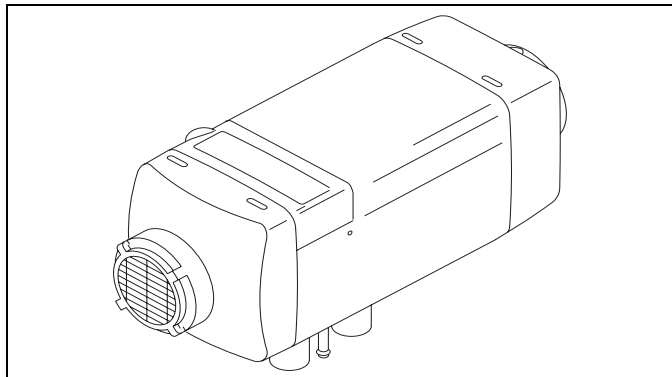


Рис.8: Решетка на входе всасываемого воздуха

При использовании монтажного корпуса выходное отверстие должно быть уплотнено таким образом, чтобы в сам корпус не поступал горячий воздух.

6.1. Отдельный датчик температуры

Отдельный датчик температуры рекомендуется устанавливать при работе отопителя с забором наружного воздуха.

6.1.1. Установка отдельного датчика температуры

Отдельный датчик температуры нужно устанавливать на средней высоте в кабине автомобиля на вертикальной поверхности в обогреваемой зоне.

Датчик температуры **не должен**

- попадать непосредственно в поток нагретого воздуха (от системы отопления автомобиля или от отопителя).
- находиться вблизи источников тепла (например, от системы отопления автомобиля).
- находиться в зоне прямых солнечных лучей (например, около панели приборов).
- закрываться занавеской или чем-либо аналогичным.

7 Система подачи топлива

Топливо забирается из топливного бака автомобиля или из отдельного бака. Данные по допустимому давлению в месте отбора топлива приведены на рис. 9.

Допустимая высота подачи топлива H (м)	При максимально допустимом избыточном давлении (бар) в топливопроводе
0,00	0,2
1,00	0,11
2,00	0,03
Допустимая высота всасывания топлива S (м)	При максимально допустимом разрежении (бар) в топливном баке
0,00	-0,10
0,50	-0,06
1,00	-0,02

Только для транспортных средств, перевозящих опасные грузы: необходимо выполнять требования ADR к топливным бакам, часть 9, раздел 9.2.4.7.

На заливной горловине нужно закрепить табличку с предупреждением о необходимости выключить отопитель перед заправкой топливом.

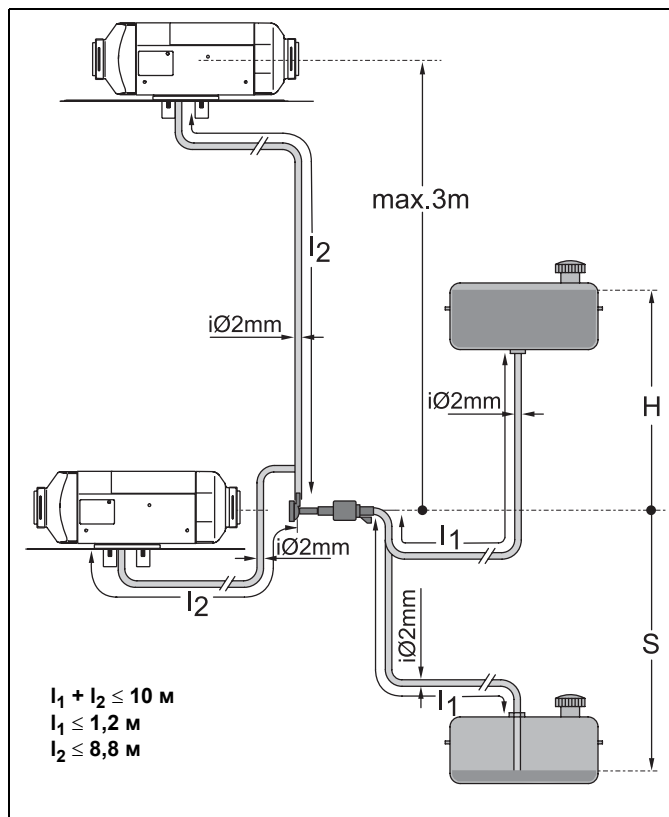


Рис.9: Система подачи топлива

7.1. Автомобили с карбюраторным двигателем

Отбор топлива должен производиться только через специальный топливозаборный тройник Webasto (см. рис. 10), располагаемый как можно ближе к топливному баку. Его можно подключить в подающую или обратную линию, при этом обратная линия должна опускаться почти до дна бака (см. рис. 11).

Тройник нужно установить таким образом, чтобы воздушные и газовые пузырьки могли самостоятельно выходить в бак (см. рис. 10).

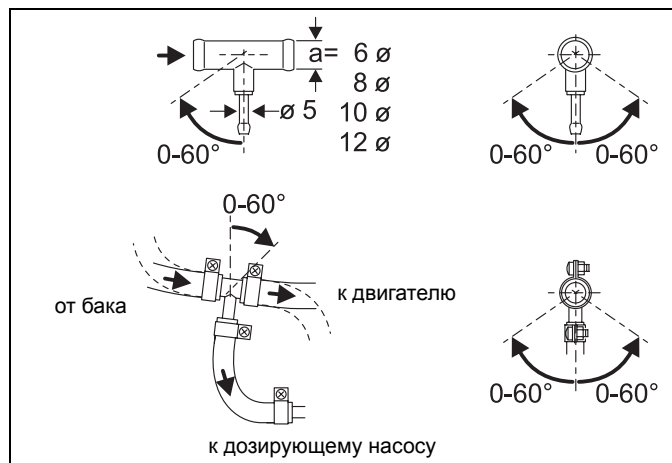


Рис.10: Тройник Webasto для отбора топлива

Отбор топлива не должен осуществляться рядом с двигателем, потому что в топливопроводе из-за теплового излучения от двигателя могут образовываться паровые пробки, которые ведут к сбоям в процессе горения.

7.2. Автомобили, оборудованные двигателями с впрыском топлива

При установке отопителя в автомобиле, имеющим двигатель с впрыском топлива, необходимо определить, где расположен топливный насос: внутри или снаружи бака.

Если топливный насос находится внутри бака, то топливо можно забирать только из обратной линии и только через топливозаборный тройник Webasto (см. рис. 10), при этом обратная линия должна доходить почти до дна бака (минимальное расстояние до дна см. на рис. 11). Если он не применяется, то можно использовать топливозаборник Webasto из бака (см. рис. 11, 12 и 13).

Если топливный насос расположен вне бака, то подключение к топливопроводу между насосом и баком также должно производиться только с использованием топливозаборного тройника Webasto (см. рис. 10).

7.3. Автомобили с дизельными двигателями

Отбор топлива должен осуществляться из топливного бака автомобиля или из отдельного бака (см. рис. 10, 11 и 12). При отдельном отборе топлива исключается влияние давления.



Рис.11: Топливозаборник Webasto из бака

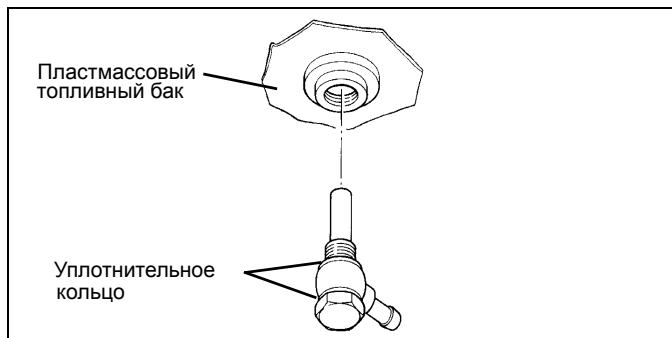


Рис.12: Отбор топлива из пластмассового бака (через сливное отверстие)

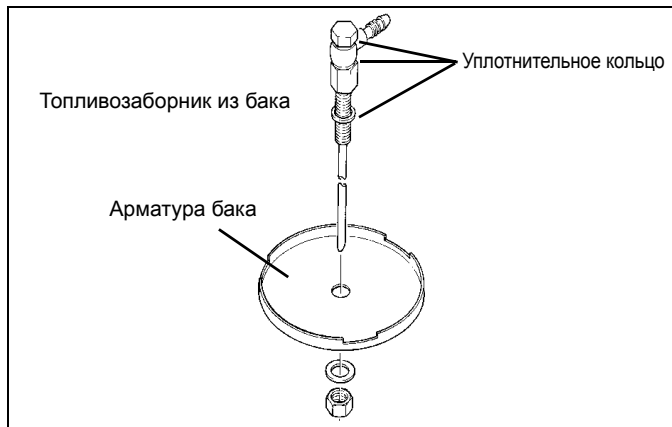


Рис.13: Отбор топлива из пластмассового бака (через арматуру топливного бака)

ПРИМЕЧАНИЕ:

Арматура топливного бака должна быть изготовлена из стального листа!

7.4. Топливопроводы

Для топливопроводов можно использовать только стальные, медные или пластмассовые трубки из гибкого, свето- и термоустойчивого полиамида PA 11 или PA 12 (например, Mecanyl RWTL) в соответствии с DIN 73378.

Поскольку не всегда удается проложить топливопровод с постоянным подъемом, то внутренний диаметр не должен превышать определенное значение. В топливопроводах с внутренним диаметром 4 мм и более скапливаются пузырьки воздуха и газа, что приводит к нарушению процесса горения, если топливопроводы провисли или проложены с уклоном вниз. На рис. 9 приведены диаметры, при которых не происходит образование пузырьков.

Не допускается прокладка топливопровода от дозирующего насоса к отопителю с уклоном вниз.

Свободно висящие топливопроводы должны быть закреплены, чтобы не допустить их провисания. Топливопроводы должны прокладываться так, чтобы они были защищены от ударов камней и теплового воздействия (от выпускного трубопровода отработанных газов).

В местах соединений топливопроводов их нужно закреплять хомутами для неподвижности.

7.4.1. Соединение 2 трубок шлангом

Правильное соединение двух топливных трубок шлангом показано на рис. 14.

Проверяйте плотность соединений!

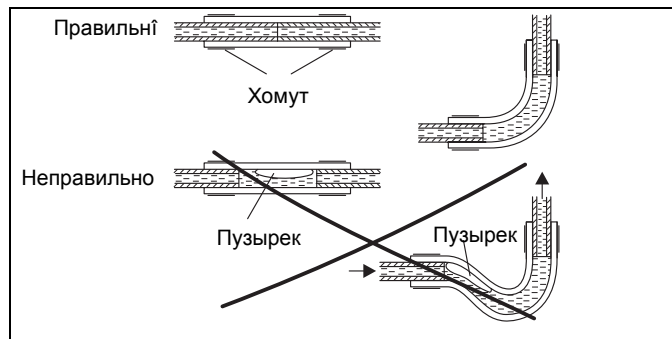


Рис.14: Соединение трубок шлангом

7.5. Дозирующий насос

Дозирующий насос представляет собой комбинированную подающую, дозирующую и запорную систему. При монтаже дозирующего насоса должны быть выполнены определенные требования (см. рис. 9 и 15).

Место установки

Желательно устанавливать дозирующий насос в прохладном месте. Температура окружающего воздуха во время работы не должна превышать + 20°С для отопителей, работающих на бензине.

Дозирующий насос и топливопроводы нельзя монтировать в зоне теплового излучения от горячих частей автомобиля. При необходимости установите защиту от тепла.

Air Top 2000 ST

12 В и 24 В - бензин и дизель (с демпфером)

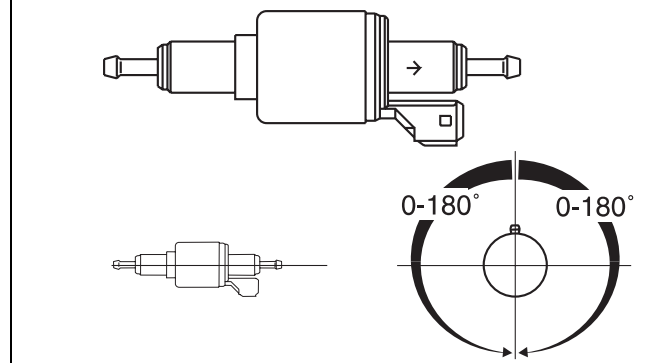


Рис.15: Дозирующий насос DP2 / DP30.2

Монтажное положение

7.5.1. Установка и крепление

Дозирующий насос нужно крепить на демпфирующей подвеске. Монтажное положение ограничивается вариантами, показанными на рис. 15. В этом случае обеспечивается хорошее самостоятельное удаление воздуха.

Для предотвращения коррозии для штекерного соединения кабеля с дозирующим насосом нужно применять только оригинальные детали фирмы Webasto.

7.6. Топливный фильтр

При работе с загрязненным топливом можно применять только фильтр Webasto, номер для заказа 487 171. Его рекомендуется устанавливать вертикально, но в крайнем случае возможно и горизонтальное положение (учитывайте направление потока).

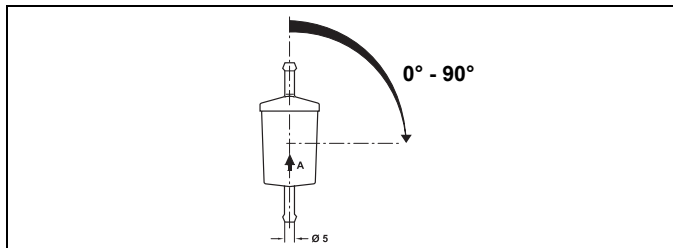


Рис.16: Топливный фильтр

8 **Подача воздуха для горения**

Воздух для горения нельзя забирать из помещений, в которых находятся люди. Отверстие для забора воздуха на горение не должно быть направлено в сторону движения. Его нужно расположить таким образом, чтобы в него не попадала грязь.

ПРИМЕЧАНИЕ:

При длине шланга на всасывании < 0,6 м нужно обязательно установить глушитель шума входящего воздуха.

ПРИМЕЧАНИЕ:

Забор воздуха для горения должен производиться по отдельному каналу, по возможности из прохладного, защищенного от брызг места.

Для этого канала нельзя использовать канал отработанных газов, т.к. иначе будет поврежден кабель дозирующего насоса, который выходит у штуцера всасывания воздуха для горения.

Отверстие для забора воздуха для горения не должно располагаться ниже допустимого уровня воды при преодолении автомобилем водных преград.

Дополнительная информация приведена в нормах и правилах монтажа.

9 Канал отработанных газов

Для канала отработанных газов нужно использовать жесткие трубы из легированной или нелегированной стали толщиной 1,0 мм или гибкие трубы только из легированной стали.
Труба отвода отработанных газов крепится к отопителю хомутом. Дополнительная информация приведена в нормах и правилах монтажа.

Глушитель отработанных газов рекомендуется устанавливать вблизи от отопителя.
Допускается также работа отопителя без глушителя.

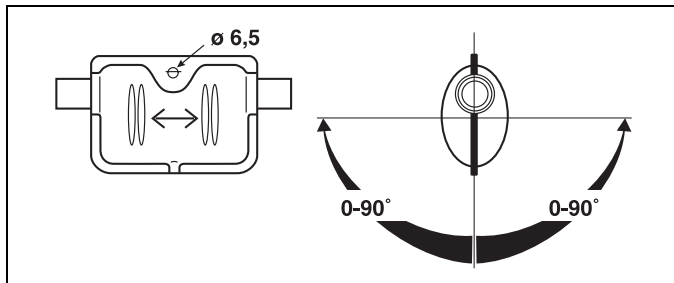


Рис.17: Глушитель отработанных газов
Направление потока любое

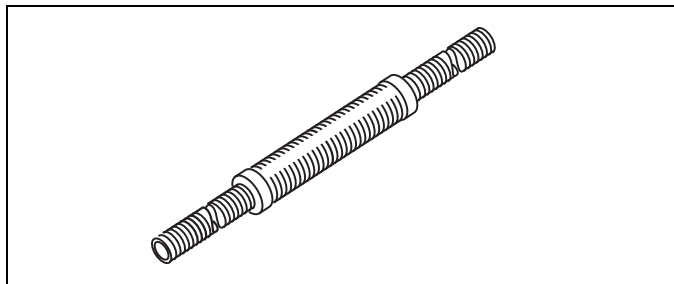


Рис.18: Глушитель отработанных газов для судов
Направление потока и монтажное положение любое

10 Канал подачи воздуха для горения и канал отвода отработанных газов

Оба канала нужно прокладывать с уклоном вниз от отопителя. Если это невозможно, то нужно в самой нижней точке сделать отверстие ш 4 мм для слива конденсата.

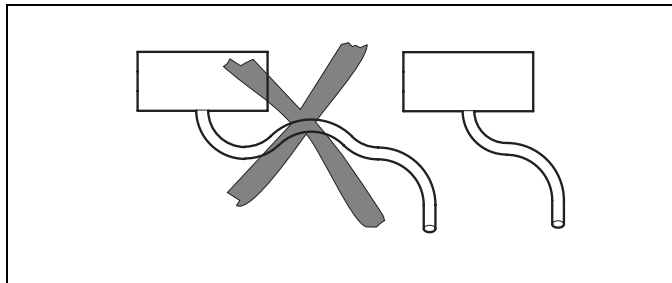


Рис.19: Не допускайте образования конденсата

Каналы не должны быть направлены в сторону движения.

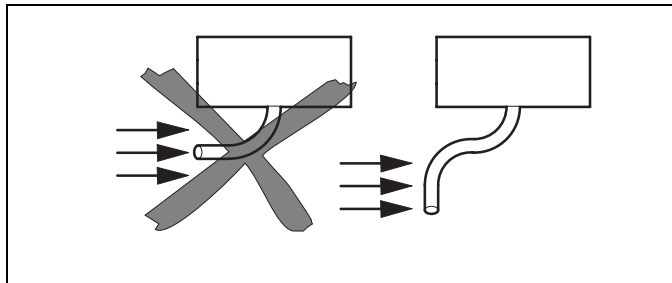


Рис.20: Входные отверстия не должны быть направлены в сторону движения

Каналы нужно расположить таким образом, чтобы на них не попадала грязь.

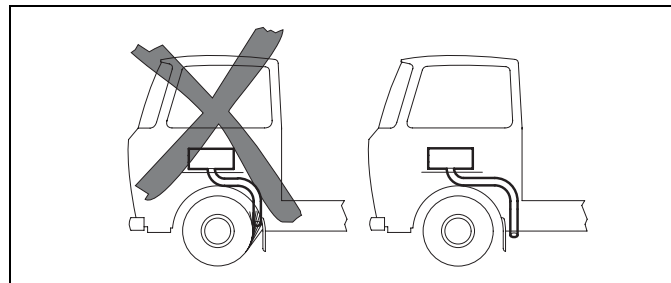


Рис.21: Не допускайте загрязнения каналов

ВНИМАНИЕ:

При расположении выхода отработанных газов, отличном от показанного на рис. 22, существует опасность возгорания!

Суммарная длина канала подачи воздуха для горения и канала отвода отработанных газов должна составлять не более:
с глушителем отработанных газов: макс. 2,0 м
без глушителя отработанных газов: макс. 5,0 м

ПРИМЕЧАНИЕ:

При длине канала отработанных газов более 2 м его нужно изолировать, чтобы не допустить снижения температуры ниже точки росы.

Внутренний диаметр каналов:

Канал воздуха для горения: 22 мм

Канал отработанных газов (металлический): 22 мм

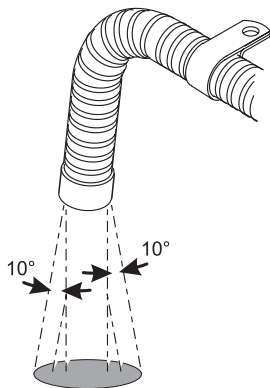
Наименьший радиус изгиба: 50 мм

Сумма углов изгиба:

Канал воздуха для горения: макс. 270°

Канал отработанных газов: макс. 270°

Для изгиба под углом $90^\circ \pm 10^\circ$ крепление следует располагать на расстоянии не более 150 мм от конца трубы отработанных газов.



Отработанные газы должны выходить примерно вертикально: $90^\circ \pm 10^\circ$

Рис.22: Выход отработанных газов
Монтажное положение

Только для транспортных средств, перевозящих опасные грузы:
необходимо выполнять требования ADR для прокладки каналов отвода отработанных газов, часть 9, раздел 9.2.4.7.

11 Электрические соединения

Все неиспользуемые провода должны быть заизолированы!

ПРИМЕЧАНИЕ:

При использовании таймера можно для большего комфорта расположить выключатель рядом со спальным местом. Подключение выполняется в соответствии с электрической схемой на 32.

Электрические соединения выполняются в соответствии с электрическими схемами на рис. 30, 31, 32, 33.

11.1. Подключение отопителя на транспортном средстве, перевозящем опасные грузы (ADR)

При установке отопителей Air Top 2000 ST D на автомобили, предназначенные для перевозки опасных грузов, нужно дополнительно выполнять требования ADR/RID, часть 9, 9.2.4.7-Обогрев от сжигания топлива. Электрические подключения выполняются по схеме на рис. 32 или 33. У автомобилей без вспомогательного привода электрическое подключение осуществляется по схеме на рис. 33.

ПРИМЕЧАНИЕ:

Выключатель S4 нужно установить так, чтобы при пуске транспорта положительное напряжение подавалось на соответствующий вход блока управления.

ВНИМАНИЕ:

Если при включении на входе X11/2 блока управления отсутствует масса, то все функции ADR не действуют.

После подачи положительного напряжения на вход X11/2 блока управления (включен вспомогательный привод) или при выключении двигателя отопитель продолжает работать в режиме короткого выбега в течение 40 секунд, и после этого блок управления переходит в режим "Блокировка по неисправности".

ВНИМАНИЕ:

Согласно правилам перевозки опасных грузов автомобильным и железнодорожным транспортом использование отопителей разрешается только со специальным, управляемым вручную выключателем, расположенным в кабине водителя.

У отопителей с таймером нужно оставить контакт 4 на таймере свободным. Таким образом, отопитель можно будет включать только кнопкой быстрого включения.

Использование таймеров для программирования времени включения отопителей в транспортных средствах ADR не разрешается.

11.2. Подключение отопителя

Для подключения кабеля нужно снять крышку с блока управления на отопителе и вставить штекер.

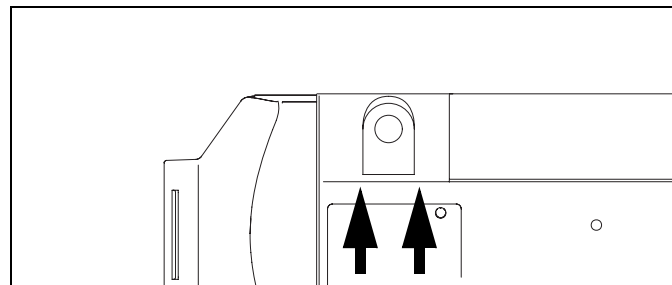


Рис.23: Снятие крышки с блока управления

ПРИМЕЧАНИЕ:

Поднимите крышку блока управления с двух сторон концом отвертки (стрелки на рис. 23).

Перед первым пуском отопителя нужно поставить крышку на место, чтобы предотвратить недопустимый выход нагретого воздуха и перегрев блока управления.

Кабельный ввод может быть как слева, так и справа.

Чтобы удостовериться в том, что кабельный ввод надежно вставлен в крышку блока управления, нужно подвигать защитный колпачок кабеля.

11.3. Подключение электропитания

Рекомендуется от центральной электрической системы транспортного средства.

Для защиты отопителя нужно установить дополнительный держатель для плоского предохранителя, который входит в комплект поставки. Этот держатель предохранителя должен быть установлен только внутри транспортного средства.

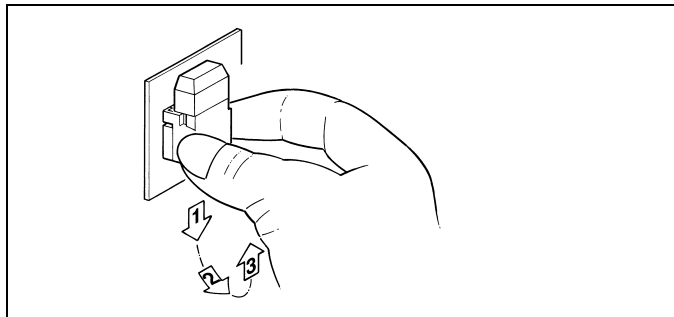


Рис.24: Удаление крепежной пластины держателя предохранителя

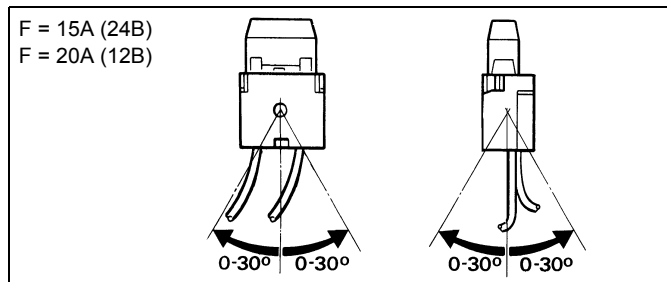


Рис.25: Держатель предохранителя, монтажное положение

11.4. Подключение температурного переключателя

Кабель готов для подключения к переключателю.

Для извлечения штекера можно тянуть его только за корпус.

При вытягивании за кабель корпус штекера заклинивает (самоторможение).

ПРИМЕЧАНИЕ:

Световод должен прилегать к переключателю.

ПРИМЕЧАНИЕ:

По дополнительному заказу в салоне можно установить отдельный датчик температуры (см. стр. 87).

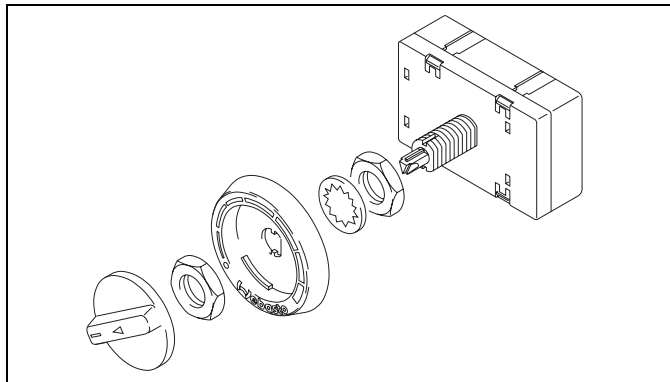


Рис.26: Температурный переключатель

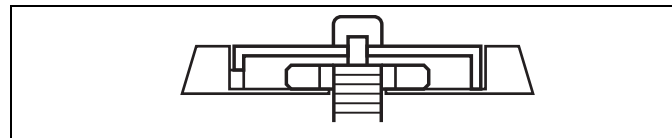


Рис.27: Сборка переключателя

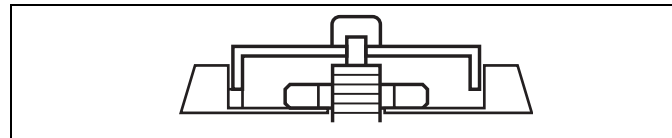


Рис.28: Сборка переключателя (неправильная)

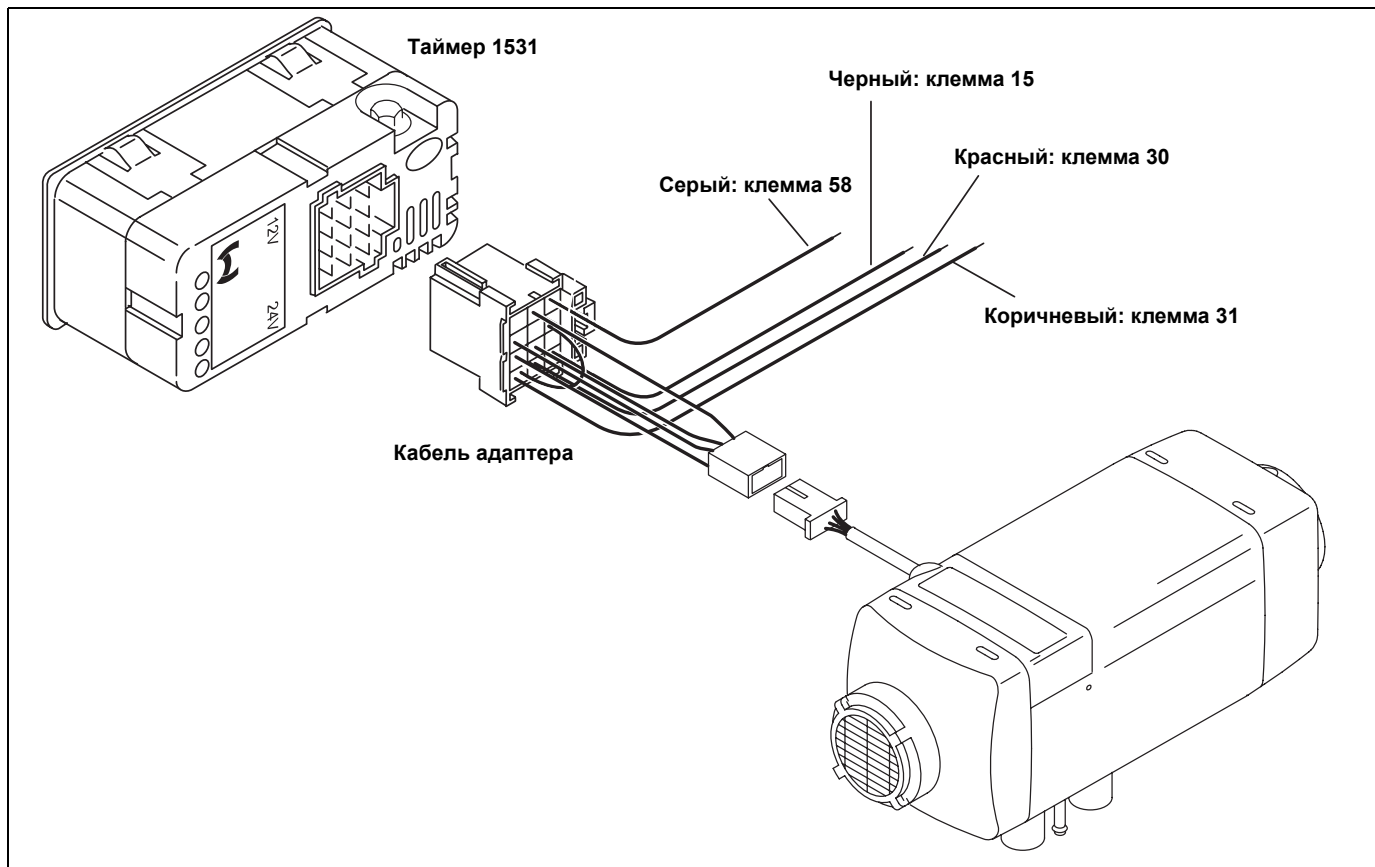


Рис.29: Схема электрических соединений Air Top 2000 ST с таймером

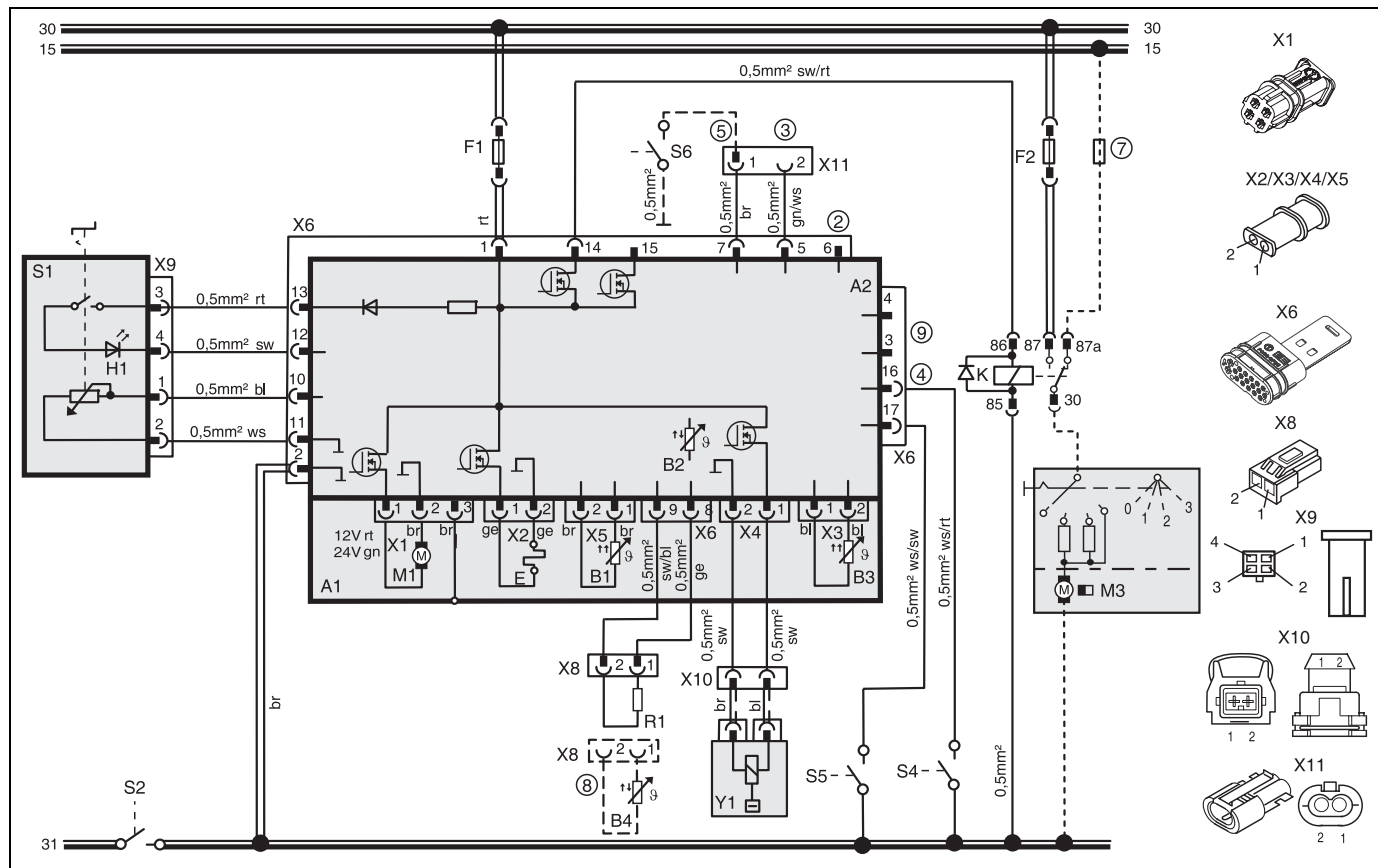


Рис.30: Электрическая схема Air Top 2000 ST, 12В/24В с температурным переключателем и вентилятором автомобиля, экспликация приведена на стр. 105 и 106

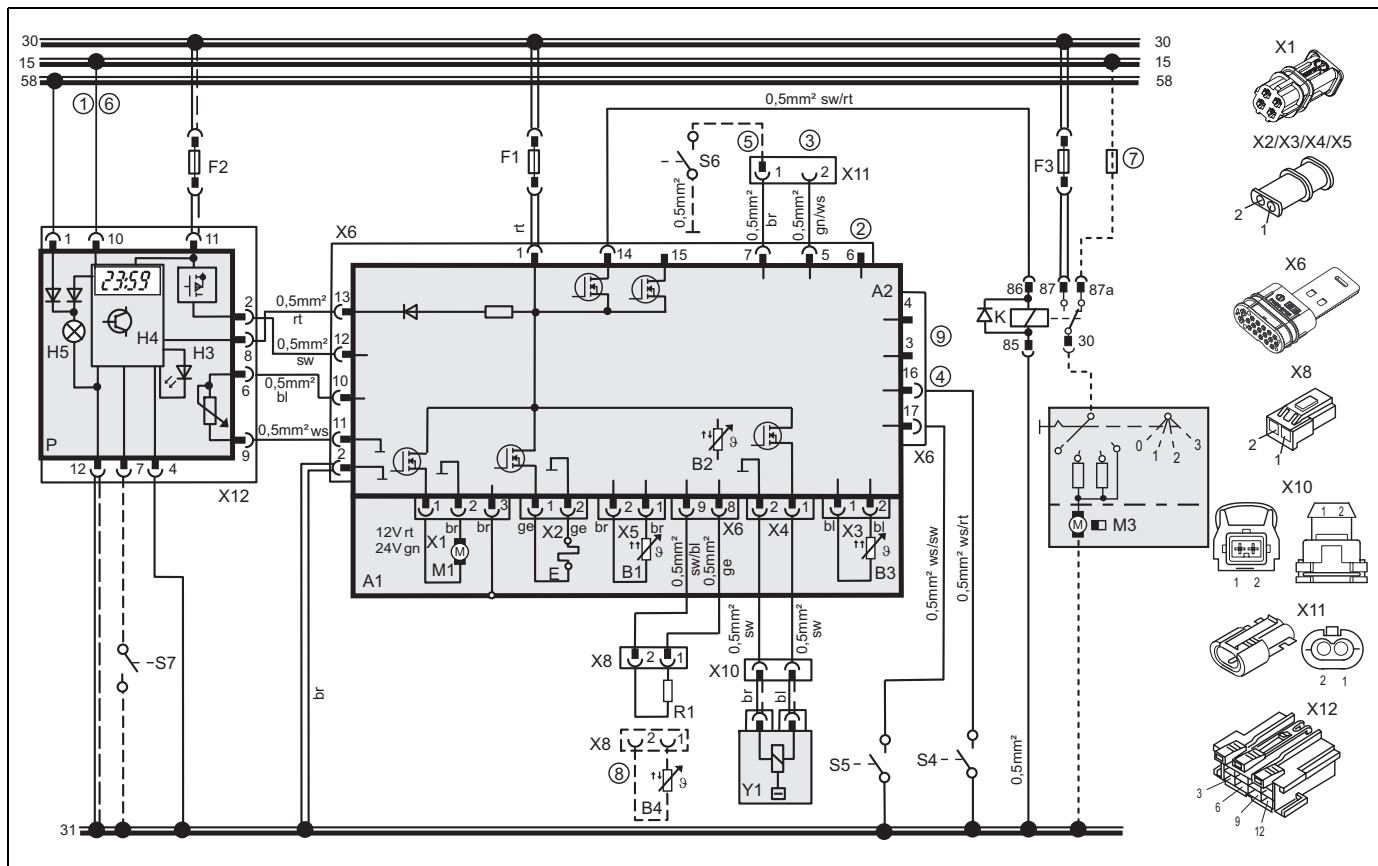


Рис.31: Электрическая схема Air Top 2000 ST, 12В/24В с таймером и вентилятором автомобиля, экспликация приведена на стр. 105 и 106

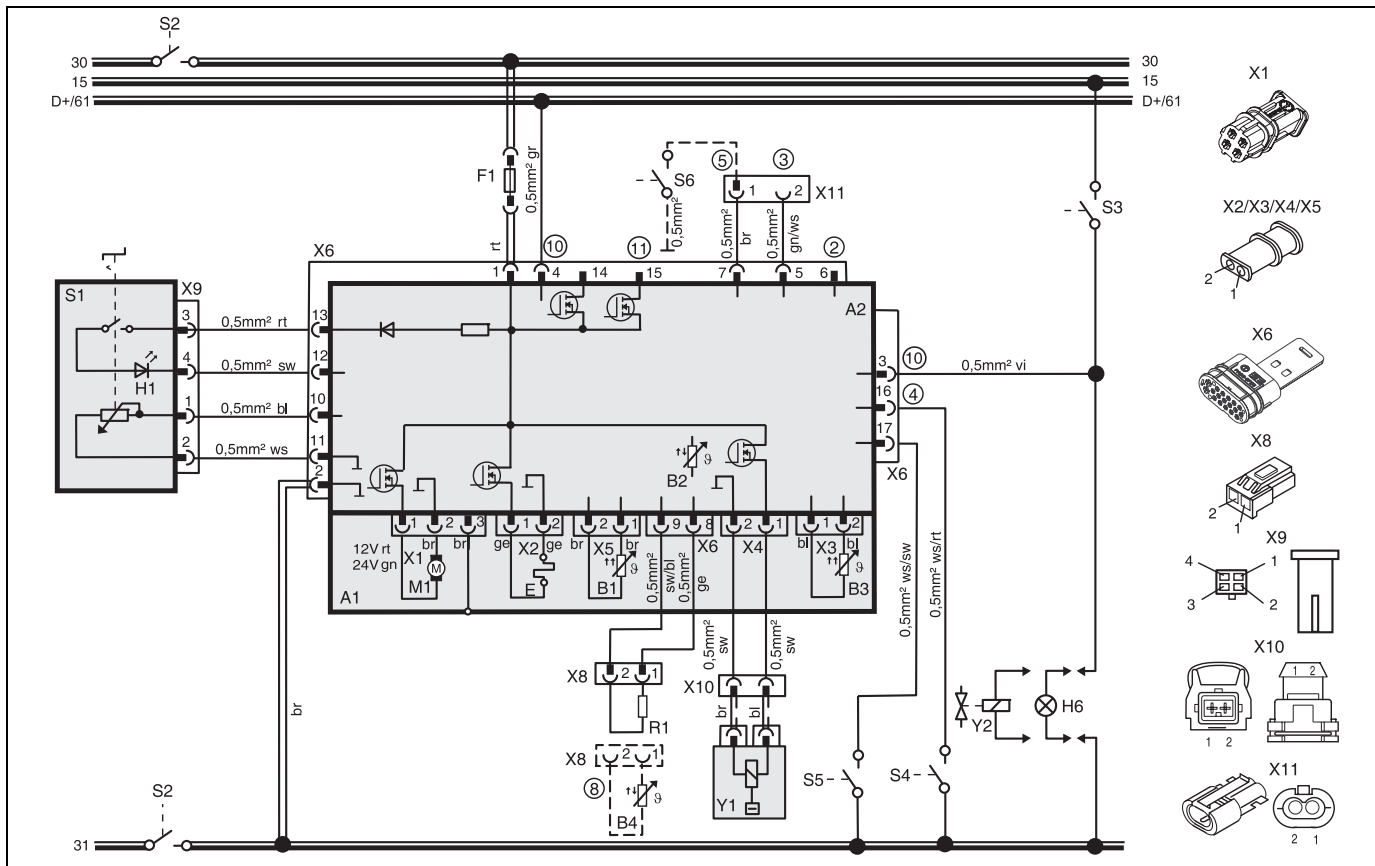


Рис.32: Электрическая схема Air Top 2000 ST D, 24В, режим перевозки опасных грузов (ADR) с температурным переключателем, экспликация приведена на стр. 105 и 106

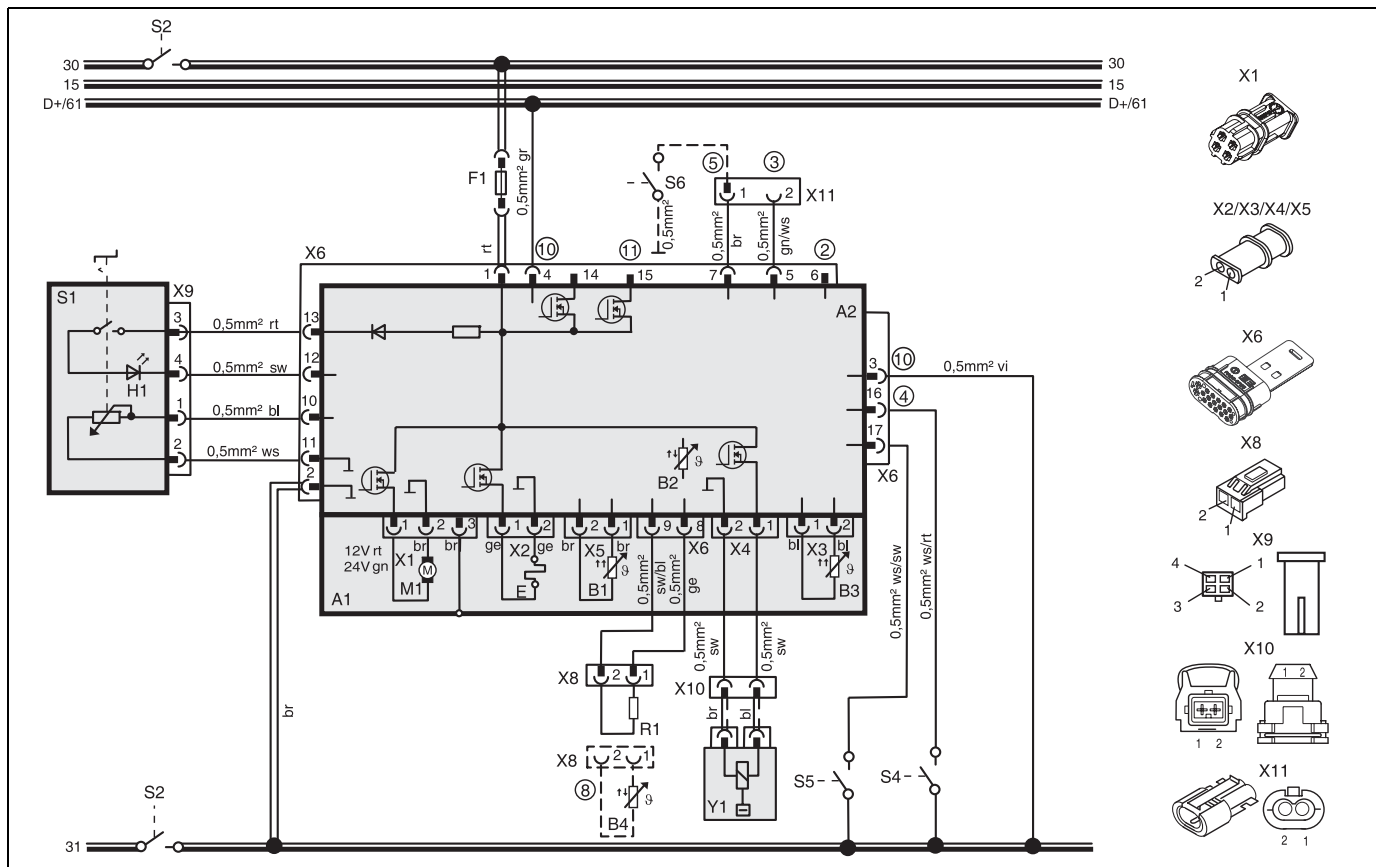







Рис.33: Электрическая схема Air Top 2000 ST D, 24В, режим перевозки опасных грузов (ADR) с температурным переключателем без вспомогательного привода, экспликация приведена на стр. 105 и 106

12 Экспликация к электрическим схемам:

- ① С плюсом от клеммы (15/75) к соединению 10:
Длительный режим работы при быстром включении, пока включено зажигание
Без плюса на соединении 10:
Длительность отопления программируется в диапазоне от 10 до 120 минут, базовая настройка 120 минут
- ② Диагностика К-провод
- ③ W-шина
- ④ Входной контакт (pin) (pin 16/штекер X6, цвет проводов в жгуте: белый/красный):
„Вентиляция“ (частота вращения вентилятора зависит от положения температурного переключателя)
- ⑤ Регулировка CO₂ (см. сервисную инструкцию)
- ⑥ **ПРИМЕЧАНИЕ:**
При подключении к клемме 30 возможен длительный режим отопления при выключенном зажигании! В этом случае нельзя производить никаких подключений к клемме 15/75!
- ⑦ Предохранитель в транспортном средстве имеется
- ⑧ При использовании внешнего датчика температуры (B4) сопротивление R1 заменяется этим датчиком (B4).
- ⑨ Подключение только для автомобилей, перевозящих опасные грузы (ADR)
- ⑩ **ПРИМЕЧАНИЕ:**
При функции ADR требуются серый и фиолетовый провода
- ⑪ Удерживающий сигнал разъединителя аккумуляторной батареи
Удерживающий вход (если имеется) разъединителя аккумуляторной батареи (S2) нужно соединить с контактом pin 15/штекер X6 блока управления.

Сечения проводов		
	< 7,5 м	7,5 - 15 м
	0,75 мм ²	1,0 мм ²
	1,0 мм ²	1,5 мм ²
	1,5 мм ²	2,5 мм ²
	2,5 мм ²	4,0 мм ²
	4,0 мм ²	6,0 мм ²

Цвет проводов	
bl	синий
br	коричневый
ge	желтый
gn	зеленый
gr	серый
or	оранжевый
rt	красный
sw	черный
vi	фиолетовый
ws	белый

Поз.	Наименование	Примечания
A1	Отопитель	Air Top 2000 ST
A2	Блок управления	
B1	Датчик контроля пламени	Только у бензиновых отопителей
B2	Датчик температуры	Внутренний
B3	Датчик перегрева	Защита от перегрева
B4	Датчик температуры	Отдельный
E	Штифт свечи накалывания	
F1	Предохранитель 24 В 15А/12В 20А	Плоский предохранитель SAE J 1284
F2	Предохранитель 20А	Плоский предохранитель SAE J 1284
F3	Предохранитель макс. 15А	Плоский предохранитель SAE J 1284
H1	Светодиод зеленый (в поз. S1)	Индикация режима работы
H3	Светодиод красный (в поз. P)	Подсветка кнопки быстрого включения, индикация готовности, контроль включения
H4	Знак обогрева на дисплее (в поз. P)	Индикация режима работы
H5	Лампочки (в поз. P)	Подсветка дисплея и кнопок
H6	Лампочка (мин. 1,2 Вт)	Контроль включения транспортировочного устройства
K	Реле с гасящим диодом	Для вентилятора автомобиля
M1	Электродвигатель	Вентилятор воздуха для горения и нагреваемого воздуха
M3	Электродвигатель	Вентилятор автомобиля
P	Таймер (1531)	Таймер и задатчик
R1	Соппротивление 620 Ω	Только при внутреннем датчике температуры
S1	Температурный переключатель	Переключатель задатчика
S2	Разъединитель 1- или 2-полюсный	Аварийный выключатель
S3	Переключатель	Для транспортирующего устройства

Поз.	Наименование	Примечания
S4	Переключатель	Вентиляция
S5	Переключатель	Датчик пробоя
S6	Переключатель	Регулировка CO ₂
S7	Кнопочный выключатель	Кнопка быстрого включения дистанционного управления
S8	Разъединитель аккумуляторной батареи	
V1	Диод	
V2	Диод	
X1	Штекерное соединение, 2-полюсное	к поз. A2 (ST B)
X2	Штекерное соединение, 2-полюсное	к поз. A2 (ST V)
X3	Штекерное соединение, 2-полюсное	к поз. A2 (ST U)
X4	Штекерное соединение, 2-полюсное	к поз. A2 (ST Z)
X5	Штекерное соединение, 2-полюсное	к поз. A2 (ST Y)
X6	Штекерное соединение, 2-полюсное	к поз. A2 (ST X)
X7	Штекерное соединение 12-полюсное	к поз. A2 (ST1)
X8	Штекерное соединение, 2-полюсное	
X9	Штекерное соединение 4-полюсное	к поз. S1
X10	Штекерное соединение, 2-полюсное	к поз. Y1
X11	Штекерное соединение, 2-полюсное	
X12	Штекерное соединение 12-полюсное	к поз. P
Y1	Дозирующий насос	
Y2	Электромагнитный клапан	Для транспортирующего устройства

13 Первый пуск

После установки отопителя нужно полностью удалить воздух из системы подачи топлива.

ПРИМЕЧАНИЕ:

Для заполнения топливопровода отопитель нужно включать несколько раз из-за низкого расхода топлива.

Во время пробного пуска отопителя необходимо проверить плотность всех соединений и прочность их крепления. Если отопитель во время работы отключился по неисправности, то нужно найти ошибку.

14 Отключение по неисправности

В системе управления распознаются ошибки отдельных компонентов отопителя и неисправности, возникающие в процессе работы.

Отопитель отключается (блокируется по неисправности), если:

- старт выполнен неправильно или отсутствует
- неисправен датчик температуры
- обрыв или короткое замыкание в цепи датчика перегрева
- Неправильно установлен датчик перегрева
- обрыв или короткое замыкание в цепи штيفта свечи накаливания
- перегрузка или блокировка двигателя вентилятора или короткое замыкание или обрыв в его цепи
- неисправность в цепи дозирующего насоса или защиты от перегрева (только во время старта)
- напряжение ниже 10,5 В или выше 16 В и длится более 20 секунд (для отопителя 12 В)
- напряжение ниже 21 В или выше 32 В и длится более 20 секунд (для отопителя 24 В)
- отопитель неисправен
- перегрев
- неисправен датчик пламени (бензиновый отопитель)

При перегреве прекращается подача топлива.

Отопитель работает по инерции, как при ручном выключении.

По окончании выбега отопитель блокируется по неисправности.

О перегреве информирует 10-кратное мигание индикатора режима работы.

Устраните причину неисправности.

Для снятия блокировки нужно отопитель ненадолго выключить (минимум на 2 секунды) и снова включить.

При частом возникновении серьезных неполадок, таких как перегрев или невозможность запуска, отопитель переходит в режим блокировки (F 12). В этом случае его включение возможно после отключения от электропитания(например, вынуть и снова вставить предохранитель).

14.1. Коды неисправностей

ПРИМЕЧАНИЕ:

При наличии температурного возникновение неисправности показано миганием индикатора включения/кода неисправности. После 5 коротких импульсов сигнализация кода неисправности осуществляется в виде последовательности продолжительных импульсов в соответствии с цифрами в приведенной далее таблице.

При наличии таймера сообщение о неисправности выдается на его дисплей. При наличии температурного переключателя код ошибки определяется по миганию индикатора включения:

- F 00 Неисправность блока управления / неправильная установка параметров / неисправна шина заказчика
- F 01 Отопитель не включается (после 2 попыток) / не образуется пламя
- F 02 Обрыв пламени (повторяется >3 раз)
- F 03 Низкое или высокое напряжение
- F 04 Преждевременное распознавание пламени
- F 05 Обрыв или короткое замыкание датчика пламени (бензиновый отопитель)
- F 06 Обрыв или короткое замыкание датчика температуры
- F 07 Обрыв или короткое замыкание в цепи дозирующего насоса
- F 08 Обрыв или короткое замыкание в цепи двигателя вентилятора или перегрузка или блокировка вентилятора
- F 09 Обрыв или короткое замыкание в цепи штифта свечи накаливания
- F 10 Перегрев: непрерывная блокировка отопителя
- F 11 Обрыв или короткое замыкание в цепи датчика перегрева
- F 12 Блокирование отопителя
- F 14 Неправильно установлен датчик перегрева
- F 15 Обрыв в цепи органа управления

15 Технические характеристики

Технические характеристики приведены для температуры окружающего воздуха +20°C, при номинальном напряжении и нормальных условиях эксплуатации с обычными для отопителей допусками $\pm 10\%$, если не указаны какие-либо другие граничные условия.

15.1. Электрические компоненты:

Блок управления, электродвигатель, дозирующий насос, лампа накаливания в таймере и штифт свечи накаливания/датчик контроля пламени рассчитаны на напряжение 12 В или 24 В.

Элементы таймера, датчик перегрева и датчик температуры не зависят от напряжения.

15.2. Топливо для Air Top 2000 ST B (бензин):

Подходит топливо, рекомендованное изготовителем транспортного средства.

15.3. Топливо для Air Top 2000 ST D (дизельное топливо/мазут EL):

Подходит дизельное топливо, рекомендованное изготовителем транспортного средства. Допускается применение мазута марки EL при условии его соответствия обычному для Германии качеству по DIN 51603. Использование мазута марки L не разрешается.

Сведения о вредном воздействии присадок отсутствуют.

При заборе топлива из бака транспортного средства следует учитывать инструкции изготовителя автомобиля относительно примесей.

При переходе на зимнее топливо нужно дать отопителю поработать около 15 минут для заполнения топливной системы новым топливом.

Допускается работа отопителей Air Top 2000 ST D на PME (биологическом дизельном топливе), соответствующем нормам DIN EN 14214.

Отопитель	Работа	Air Top 2000 ST B	Air Top 2000 ST D
Сертификат соответствия изделия	Электромагнитная совместимость отопителя	e1*72/245*95/54*1085*00 e1*2001/56*0022*00 E1*R122 00 0216*--	
Конструктивное исполнение		Воздушный отопитель с испарительной горелкой	
Теплопроизводительность	Пределы регулирования	1,0 - 2,0 кВт	0,9 - 2,0 кВт
Топливо		Бензин	Дизельное топливо/ПМЕ
Расход топлива	Пределы регулирования	0,1 .. 0,2 кг/ч (0,14 .. 0,27 л/ч)	0,1 .. 0,21 кг/ч (0,12 .. 0,24 л/ч)
Номинальное напряжение		12 В	12/24 В
Диапазон рабочего напряжения		10,5 - 16 В	10,5 - 16 / 21 - 32 В
Номинальная потребляемая мощность	Пределы регулирования	14 - 29 Вт	
Допустимая температура окружающего воздуха:			
Отопитель:		-40... + 40 °С	
- работа		-40... + 85 °С	
- хранение		-40... + 20 °С	
Дозирующий насос: - работа		-40... + 85 °С	
- хранение		-40... + 75 °С	
Температурный переключатель:- работа		-40... + 85 °С	
- хранение			
Допустимая температура воздуха для горения		-40... + 20 °С	
Диапазон регулировки внутренней температуры	Пределы регулирования	+5... + 35 °С	
Объемный расход нагреваемого воздуха при частоте вращения вентилятора	около 0,5 мбар	макс. 93 м ³ /ч при 4750 об/мин	
СО ₂ в отработанных газах (допустимый рабочий диапазон)	1 кВт 2 кВт	5,0 ... 8,0 9,0 ... 12,5	5,0 ... 8,0 9,0 ... 12,5
Размеры отопителя		длина 311 ± 2 мм ширина 120 ± 1 мм высота 121 ± 1 мм	
Вес		2,6 кг	

16 Исполнение

Air Top 2000 ST-B (бензин)

Воздушный отопитель, работающий на бензине (12 В)

Air Top 2000 ST-D (дизельное топливо)

Воздушный отопитель, работающий на дизельном топливе/мазуте
EL (12 или 24 В)

17 Шаблон для отверстий

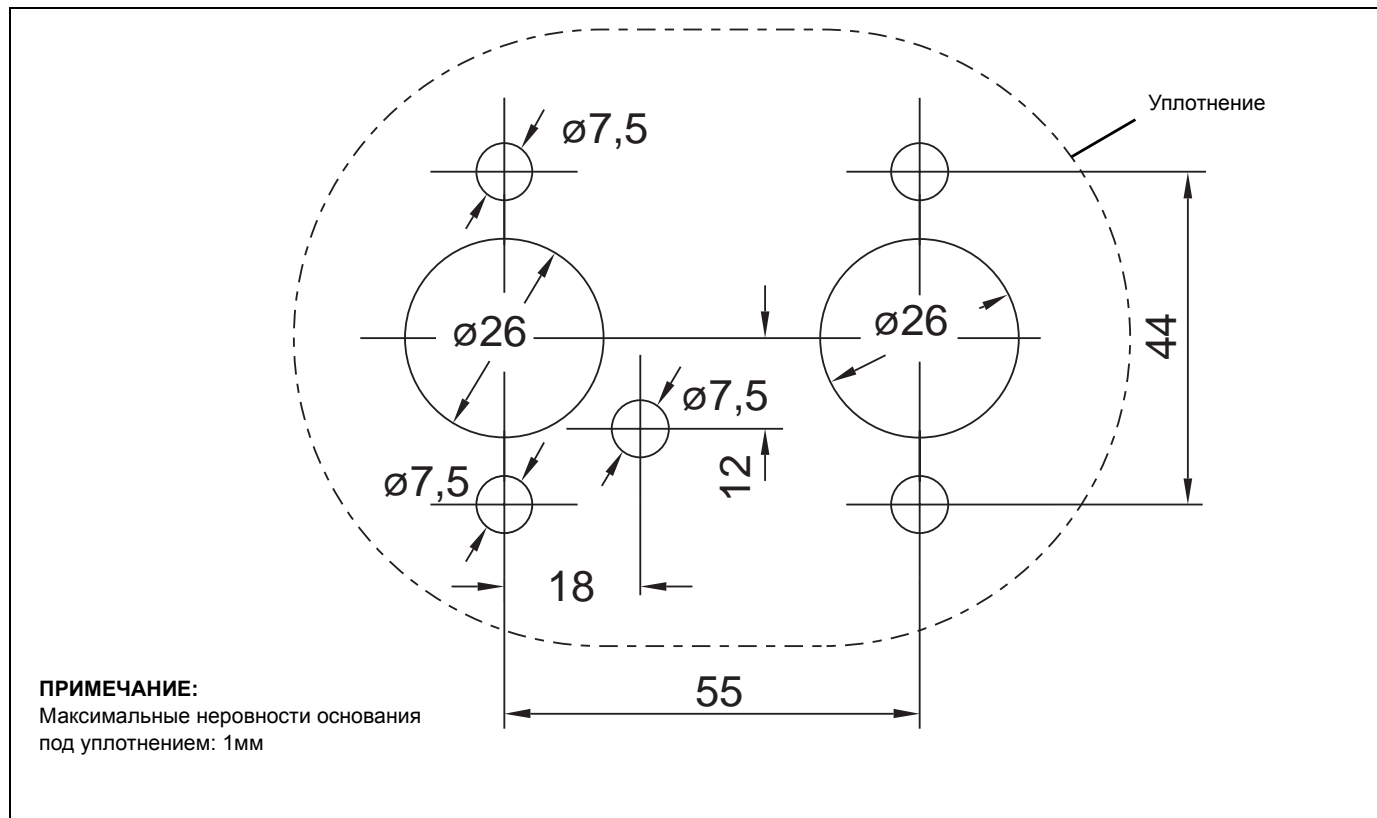


Рис.34: Шаблон для отверстий

1 Asennusta koskevat lakimääräykset

1.1. Asennusta koskevat lakimääräykset

Air Top 2000 ST -lämmittintä koskevat EU-direktiivien 72/245/ETY (sähkömagneettinen yhteensopivuus), 2001/56/EY (lämmitys) ja ECE R122 mukaiset tyyppihyväksynnit hyväksyntänumeroineen:

e1*72/245*95/54*1085*00
e1*2001/56*0022*00
E1* R122 00 0216*--

Asennuksessa on otettava ensisijaisesti huomioon direktiivin 2001/56/EY liitteen VII ja direktiivin ECE R 122:n osan 2 tai lisäyksen 7 määräykset.

OHJE:

Näiden direktiivien säädökset ovat EU-direktiivin 70/156/ETY soveltamisalalla sitovia, ja ne on otettava huomioon myös maissa, joissa ei ole käytössä erityissäädöksiä!

HUOMIO:

Jos asennusohjeita ja niihin sisältyviä neuvoja ei noudateta, Webaston vastuuvollisuus päättyy. Sama pätee myös ei-ammattilaisten tekemien korjaustöiden tai muiden kuin alkuperäisvaraosien käyttämisen kohdalla. Seurauksena on lämmityslaitteen tyyppiluvan ja samalla yleisen käyttöluvan / EY- / ECE-tyypiluvan menetyks.

(ote direktiivin 2001/56/EY liitteestä VII ja ECE R122:sta osa 2 ja lisäys 7)

1.7.1. / 7.1. Selvästi näkyvän, käyttäjän näkökentässä olevan merkkivalon on ilmoitettava, että lämmitin on kytketty päälle tai pois.

2. / 5.3. Ajoneuvoasennusta koskevat vaatimukset

2.1. / 5.3.1. Soveltamisala/käyttöala

2.1.1. / 5.3.1.1. Jollei 2.1.2 / 5.3.1.2 kohdasta muuta johdu, polttolämmittimet on asennettava tässä liitteessä/momentissa esitettyjen vaatimusten mukaisesti.

2.1.2. / 5.3.1.2. O-luokan ajoneuvojen (perävaunu), joissa on nestemäisellä polttoaineella toimiva lämmitin, katsotaan vastaavan tässä liitteessä/momentissa esitettyjä vaatimuksia.

2.2. / 5.3.2. Lämmittimen sijoitus

2.2.1. Korin osat ja muut lämmittimen läheisyydessä olevat osat on suojattava liialliselta kuumuudelta ja mahdolliselta polttoaineen tai öljyn saastuttamiselta.

2.2.2. / 5.3.2.2. Polttolämmitin ei saa aiheuttaa palovaaraa edes silloin, kun se ylikuumenee. Tämä vaatimus katsotaan täytetyksi, jos asennuksessa varmistetaan riittävä etäisyys kaikkiin osiin ja sopiva tuuletus käyttämällä tulenkestäviä materiaaleja ja lämpökilpiä.

2.2.3. / 5.3.2.3. M2- ja M3-ajoneuvojen osalta lämmittintä ei saa sijoittaa matkustajatilaan. Edellä 2.2.2. kohdan / 5.3.2.2. momentin ehdot täyttävää asennusta kunnolla suljettuun kuoreen voidaan kuitenkin käyttää.

2.2.4. / 5.3.2.4. Edellä kohdassa 1.4 / liitteessä 7 / momentissa 1.4 tarkoitettu etiketti (tyyppikilpi) tai sen jäljennös (kaksoistyyppikilpi) on sijoitettava siten, että se on helposti luettavissa, kun lämmitin on asennettu ajoneuvoon.

2.2.5. / 5.3.2.5. Lämmitintä sijoitettaessa on toteutettava kaikki mahdolliset varotoimet loukkaantumisvaaran ja henkilökohtaisen omaisuuden vahingoittumisvaaran rajoittamiseksi mahdollisimman vähäiseksi.

2.3. / 5.3.3. Polttoainesäiliö

2.3.1. / 5.3.3.1. Polttoaineen täyttöaukko ei saa sijaita matkustajatilassa, ja se on varustettava kunnollisella korkilla polttoaineen läikkymisen estämiseksi.

2.3.2. / 5.3.3.2. Niiden nestemäisellä polttoaineella toimivien lämmittimien osalta, joiden polttoainesäiliö on erillään ajoneuvon polttoainesäiliöstä, polttoainetyyppi ja sen täyttöaukko on merkittävä selkeästi.

2.3.3. / 5.3.3.3. Polttoaineen täyttöaukkoon on kiinnitettävä ilmoitus siitä, että lämmitin on kytkettävä pois päältä ennen uudelleentäyttöä. Myös valmistajan käyttöohjeeseen on sisällytettävä sopivat ohjeet.

2.4. / 5.3.4. Pakojärjestelmä

2.4.1. / 5.3.4.1. Pakoaukko on sijoitettava siten, että päästöjen tunkeutuminen ajoneuvoon tuulettimien, lämmitetyn ilman ottoaukkojen tai avautuvien ikkunoiden kautta estetään.

2.5. / 5.3.5. Polttoilman sisääntulo

2.5.1. / 5.3.5.1. Lämmittimen palamistilaan tuleva ilma ei saa olla peräisin ajoneuvon matkustajatilasta.

2.5.2. / 5.3.5.2. Ilmanottoaukko on sijoitettava siten, että roskat tai matkatavarat eivät todennäköisesti pääse tukkimaan sitä.

2.6. / 5.3.6. Lämmitysilman sisääntulo

2.6.1. / 5.3.6.1. Lämmitysilma voi olla puhdasta tai kierrätettyä ilmaa, ja sen on oltava peräisin puhtaalta alueelta, jota käyttömoottorin, polttolämmittimen tai muun ajoneuvossa sijaitsevan lähteen pakokaasut eivät pääse saastuttamaan.

2.6.2. / 5.3.6.2. Ilmanottokanava on suojattava verkolla tai muilla sopivilla keinoilla.

2.7. / 5.3.7. Lämmitysilman ulostulo

2.7.1. / 5.3.7.1. Kaikki kanavat, joita käytetään kuuman ilman ohjaamiseen ajoneuvon halki, on sijoitettava tai suojattava siten, että mitään vahinkoa ei pääse tapahtumaan, jos niitä kosketetaan.

2.7.2. / 5.3.7.2. Ilman ulostuloaukko on sijoitettava tai suojattava siten, että roskat tai matkatavarat eivät todennäköisesti pääse tukkimaan sitä.

2.8. / 5.3.8.1. Lämmityslaitteen automaattinen säätely

Lämmityslaitteen on kytkeydyttävä automaattisesti pois päältä ja polttoaineensyötön on loputtava viiden sekunnin kuluessa ajoneuvon moottorin sammumisesta. Kun manuaalinen laite on jo aktivoitu, lämmityslaitteen voidaan antaa toimia edelleen.

OHJE:

Kohdista 2.2.3. / 5.3.2.3. poikkeavasti lämmitintä ei saa asentaa myöskään M1- ja N-luokkien ajoneuvojen matkustajatilaan. Edellä

2.2.2. / 5.3.2.2. kohdan ehdot täyttävää asennusta kunnolla suljettuun kuoreen voidaan kuitenkin käyttää.

(Ote direktiivin 2001/56/EY liitteestä IX)

3. Tekniset määräykset lämmityslaitteille, jotka asennetaan vaarallisten aineiden kuljetusajoneuvoihin (Liite 9)

3.1. Yleistä (EX/II-, EX/III-, AT-, FL- ja OX-ajoneuvot)

3.1.1. Polttolämmittimet ja niiden pakoputket on suunniteltava, sijoitettava, suojattava tai peitettävä siten, että estetään kaikki kuorman kuumentumiseen tai syttymiseen liittyvät kohtuuttomat riskit. Tämä vaatimus katsotaan täytetyksi, jos laitteen polttoainesäiliö ja pakojärjestelmä ovat kohdissa 3.1.1.1 ja 3.1.1.2 esitettyjen säännösten mukaiset. Näiden säännösten mukaisuus on varmistettava valmiista ajoneuvosta.

3.1.1.1. Laitteen kaikkien polttoainesäiliöiden on täytettävä seuraavat vaatimukset:

- a) mahdollisen vuodon sattuessa polttoaineen on valuttava maahan joutumatta kosketukseen ajoneuvon tai kuorman kuumien osien kanssa;
- b) bensiiniä sisältävät polttoainesäiliöt on varustettava tehokkaalla liekkisuojalla varustetulla täyttöaukolla tai sululla, jolla aukko voidaan pitää hermeettisesti suljettuna.

3.1.1.2. Pakokaasujärjestelmä ja pakoputket on suunnattava ja suojattava siten, että kuormalle ei aiheudu mitään lämmöstä tai kipinöistä syntyvää vaaraa. Suoraan polttoainesäiliön (dieselöljy) alapuolelle sijoitettujen pakokaasujärjestelmän osien on oltava vähintään 100 mm:n etäisyydellä polttoainesäiliöstä, tai ne on suojattava lämpökilvellä.

3.1.2. Polttolämmittimen kytkeminen toimintaan on tehtävä manuaalisesti. Ohjelmoitavat laitteet eivät ole sallittuja.

3.2. EX/II- ja EX/III-ajoneuvot

Kaasumaisia polttoaineita käyttävät polttolämmittimet eivät ole sallittuja.

3.3. FL-ajoneuvot

3.3.1. Polttolämmittimien toiminta on voitava katkaista ainakin seuraavilla tavoilla:

- a) toiminnan tarkoituksellinen manuaalinen katkaisu ohjaamosta;
- b) ajoneuvon moottorin pysäyttäminen; tässä tapauksessa kuljettaja voi käynnistää lämmityslaitteen uudelleen manuaalisesti;
- c) moottoriajoneuvon syöttöpumpun käynnistäminen vaarallisen aineen pumppausta varten.

2 Ilmalämmittimen käyttö

Webasto Air Top 2000 ST -ilmalämmittimet sopivat

- hyttien, aluksien, kuorma-autojen, pikkubussien, pakettiautojen ja matkailuautojen lämmitykseen
- ajoneuvon ikkunalasien sulatukseen.

Lämmittimet toimivat ajoneuvon moottorista riippumatta ja ne liitetään polttoainesäiliöön ja ajoneuvon sähkölaitteisiin.

Lämmittimiä on mahdollista käyttää ajoneuvoissa, joissa on vesi- tai ilmajähdytteinen moottori.

Lämmittimiä ei saa käyttää vaarallisten aineiden lämmitykseen.

3 Asennus

HUOMIO:

Ota huomioon asennusta koskevat lakimääräykset sivulla 1 ja 2. Asennettaessa lämmittimiä vaarallisia aineita kuljettaviin ajoneuvoihin on noudatettava lisäksi ADR:n vaatimuksia kulloinkin voimassaolevassa muodossa.

Lämmittimen käyttö ilman välikantta ei ole sallittua (johtaa lämmittimen ylikuumentumiseen).

3.1. Asennustila Air Top 2000 ST

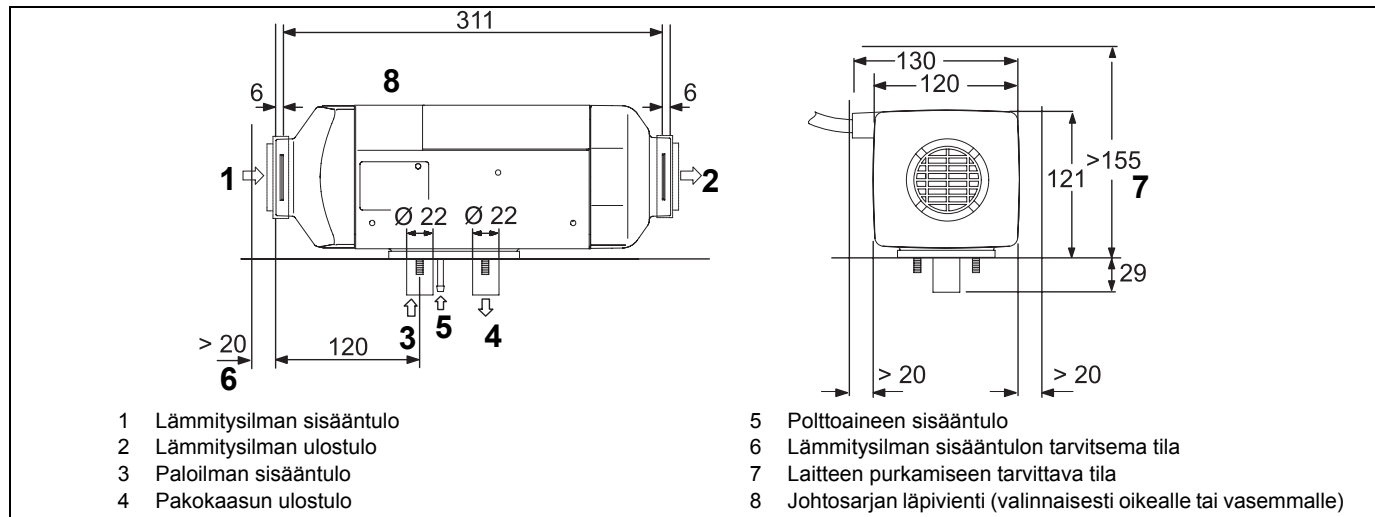
OHJE:

Jokaisen ajoneuvotyypin asennusominaisuudet on otettava huomioon.

3.2. Asennuspaikka

Lämmitin voidaan asentaa niin sisä- kuin ulkotiloihinkin.

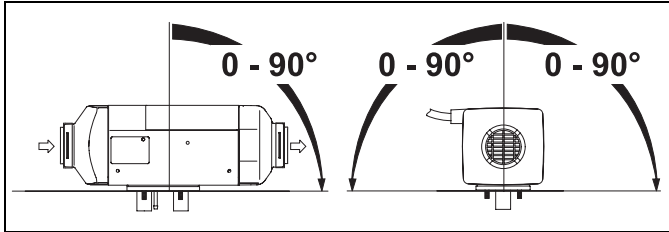
Asennettaessa ulos on otettava huomioon, että lämmitin on asennettava roiskeilta ja kuohuilta suojattuun kohtaan.



Kuva 1: Lämmittimen mitat

Lämmitin on asennettava niin, että siihen ei pääse vettä ajettaessa ajoneuvon suurimmalla sallitulla kahlaussyvyydellä.

Asennettaessa sisätiloihin on tiivistettävä paloilmaputken, pakoputken ja polttoaineputken läpiviennit. Tiivistämiseen on käytettävä tarkoitukseen varattuja ja mukana toimitettuja tiivisteitä (katso kuva 4).



Kuva 2: Diesel-lämmittimien suositellut asennuskulmat

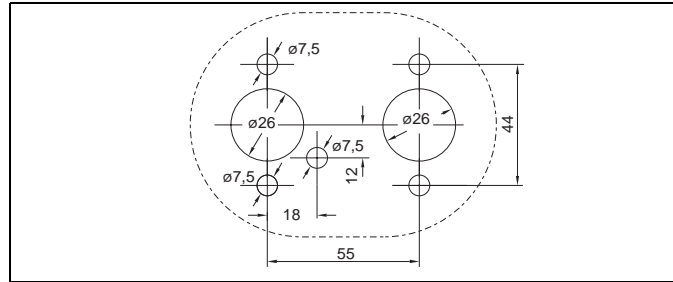
Bensiinilämmittimet on suositeltavaa asentaa pakoputki pystysuoraan alas.

3.3. Lämmittimen asennus

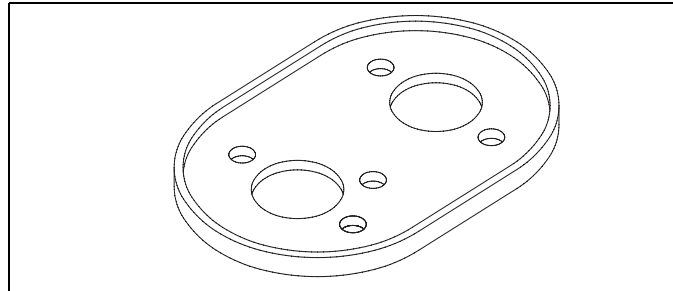
Kiristä mutterit M6 asennettaessa lämmitintä Air Top 2000 ST käyttäen 6 Nm +1 Nm.

Asennusmitat ja huoltoa varten varattava tila käyvät ilmi asennuspiirroksesta (kuva 1). Annettuja poikittaisia ja pitkäittäisiä kaltevuuskulmia ei saa ylittää (kuva 2).

Lämmittimen ja korin väliin on asetettava tiiviste (kuva 4). **Tiiviste on uusittava aina ennen uudelleenasennusta.** Lämmittimen jalustan on oltava **tasaisella** tukipinnalla. Aukkojen poraamista ja tarvittaessa tukipinnan tasoittamista varten Webastolta voi hankkia erikoistyökalun. Tiivisteiden kanssa voidaan hyväksyä enint. 1 mm:n epätasaisuudet.



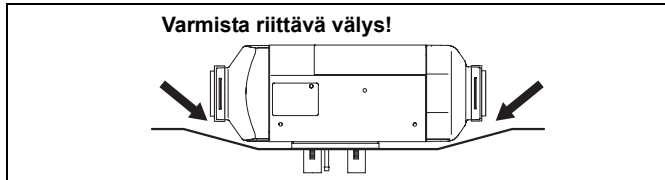
Kuva 3: Reikäkuvio



Kuva 4: Tiiviste

HUOMIO:

Tarkasta asennuksen jälkeen, että kotelo ei ota mihinkään kiinni. Jos kuori ottaa kiinni, lämmitysilmapuhallin voi jumiutua.



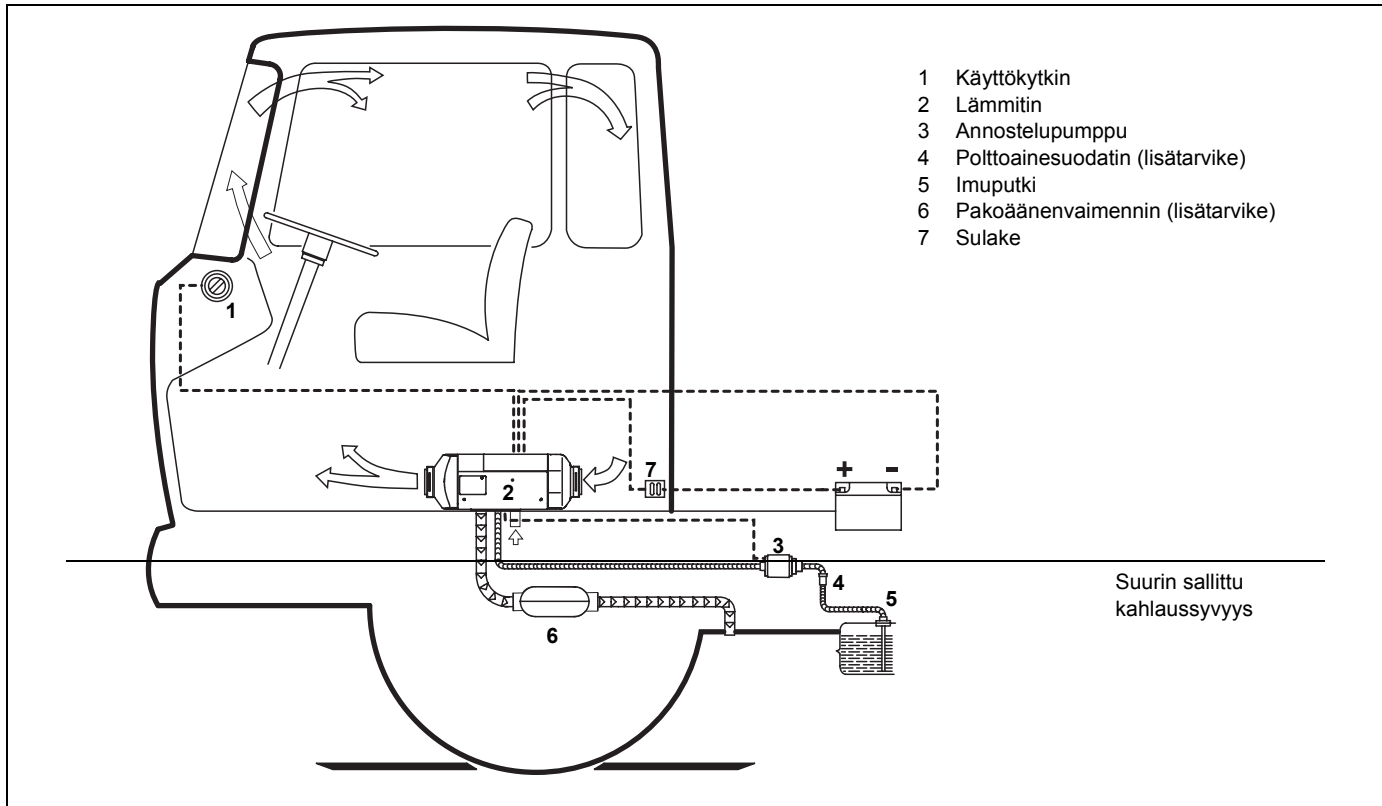
Kuva 5: Asennus

4 Tehdaskilpi

Tyypikilven on oltava vaurioilta suojatussa paikassa ja hyvin näkyvillä, kun lämmitin on asennettu paikalleen (tai on käytettävä tyypikilven kaksoiskappaletta).

Tyypikilvestä on poistettava muut, kuin asennusvuosi.

5 Asennusesimerkki



Kuva 6: Esimerkki ilmalämmittimen asennuksesta kiertoilmajärjestelmään

6 Lämmitysilmajärjestelmä

OHJE:

Lämmittimen liittäminen ajoneuvon oman lämmityslaitteen putkistoon on kielletty.

Ilmajärjestelmä voidaan tehdä joko kierto-tai raitisilmaperiaatteella.

Raitisilmajärjestelmässä ilma on otettava roiskevedeltä suojatusta paikasta ja ajoneuvon suurimman sallitun kahlaussyvyyden yläpuolelta.

OHJE:

Raitisilmajärjestelmässä on ajoneuvon sisätilaan asennettava ulkopuolinen lämpöanturi.

Kiertoilmajärjestelmässä lämmitin käyttää ohjausyksikköön asennettua lämpöanturia. Sen ja käyttökytkimellä määrätyn halutun sisälämpötilan perusteella lämpötehoa säädetään siten, että haluttu lämpötila saavutetaan mahdollisimman nopeasti ja pidetään sen jälkeen tasaisena portaattoman tehonsäädön avulla.

Lämmitysilmajärjestelmän päälinjan sisälämpimitan on oltava 60 mm.

OHJE:

Lämmitysilmajärjestelmässä saa käyttää vain materiaaleja, jotka kestävät jatkuvasti vähintään 130 °C:n lämpötilaa. Lämmitysilmavirta on suunnattava niin, että se ei osu korkeita lämpötiloja kestävämpiin materiaaleihin.

HUOMIO:

Henkilöitä kuljettavissa ajoneuvoissa lämmitysilmavirtaus on suunnattava niin, että se on vähintään 20 cm:n päässä kaikista matkustajista.

Lämmitysilmajärjestelmässä suurin sallittu paine-ero imu- ja painepuolien välillä voi olla:

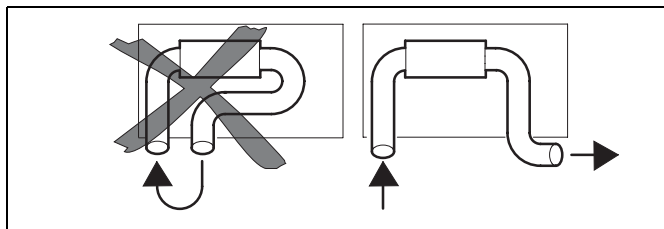
Air Top 2000 ST 1,5 hPa

1 hPa vastaa 1 mbaria vastaa 10 mm WS (vesipatsas).

Jokaisen käynnistyksen yhteydessä lämmitin seuraa lämpötilan nousunopeutta. Jos lämpötila nousee sallittua nopeammin, käynnistys keskeytyy ja vikakoodi F10 tulee näkyviin. Jotta lämmittimen toiminta olisi vakaata, on lämmitysilmajärjestelmän virtausvastusta tällöin pienennettävä.

Lämmitysilmaletku on varmistettava liitännäkohdista.

Jos lämmitin asennetaan kiertoilmaan ilman ilmaputkistoa, on varottava lämmitysilmavirran oikosulkua.



Kuva 7: Lämmitysilmän sisään- ja ulostulo

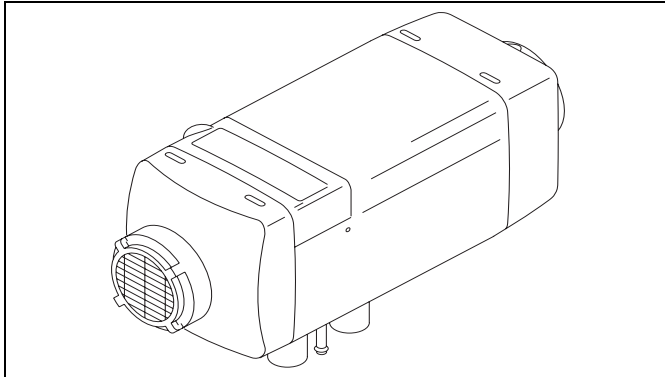
HUOMIO:

Jos lämmitysilmän imuletkua ei asenneta on laitteen mukana tuleva suojaritilä ehdottomasti asennettava imuaukkoon!

OHJE:

Asennuksessa on tarkistettava seuraavat asiat:

- Ilmanvirran oikosulku ajoneuvon lämmityslaitteen ja lämmittimen sisääntulon välillä.
- Ilmanvirran oikosulku lämmittimen sisään- ja ulostulon välillä (kuva 7).



Kuva 8: Lämmitysilmän sisääntulo imusäleikön kautta

Käytettäessä asennuslaatikkoa on ilman ulosvirtaus tiivistettävä niin, että kuumaa ilmaa ei joudu asennuslaatikkoon.

6.1. Ulkoinen lämpöanturi

Kun lämmitin asennetaan raitisilmajärjestelmään, on asennettava ulkoinen lämpöanturi.

6.1.1. Ulkoisen lämpöanturin asennus

Ulkoinen lämpöanturi on asennettava ajoneuvon sisäosassa keskikorkeudelle mahdollisimman pystysuoralle pinnalle lämmitettävälle alueelle.

Lämpöanturi **ei** saa

- joutua suoraan lämmitysilmän (ajoneuvon tai lämmittimen lämmitysilmä) virtaukseen.
- olla asennettuna lämmönlähteiden (esim. ajoneuvon oma lämmitys) lähelle.
- olla suorassa auringonvalossa (esim. kojelauta).
- olla asennettuna verhojen tms. taakse.

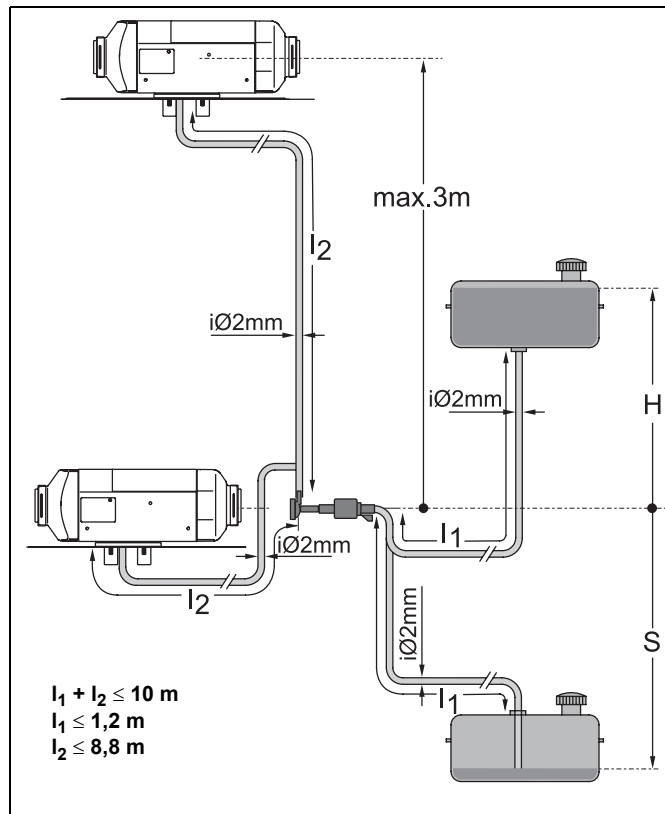
7 Polttoainejärjestelmä

Polttoaine otetaan ajoneuvon polttoainesäiliöstä tai erillisestä polttoainesäiliöstä. Tiedot sallitusta paineesta polttoaineen ottoapaikassa selviävät kuvasta 9.

sallittu polttoaineen tulokorkeus H (m)	suurimmalla sallittulla ylipaineella (bar) polttoaineputkessa
0,00	0,2
1,00	0,11
2,00	0,03
sallittu polttoaineen imukorkeus S (m)	suurimmalla sallittulla alipaineella (bar) polttoainesäiliössä
0,00	-0,10
0,50	-0,06
1,00	-0,02

Vain ADR: ADR-lakimääräykset polttoainesäiliöistä, osa 9 kohta 9.2.4.7, on otettava huomioon.

Polttoaineen täyttöaukkoon on kiinnitettävä ilmoitus siitä, että lämmitin on kytkettävä pois päältä ennen uudelleentäyttöä.

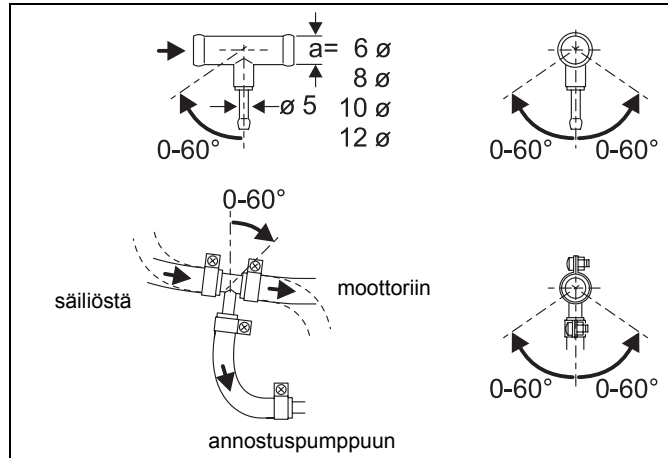


Kuva 9: Polttoainejärjestelmä

7.1. Ajoneuvot, joissa kaasutinmoottori

Polttoainetta saa ottaa vain erityisellä Webasto-polttoaineottimella (katso kuva 10) mahdollisimman lähellä säiliötä. Voidaan liittää joko meno- tai paluuputkeen, jolloin paluuputken on mentävä lähes säiliön pohjaan asti (katso kuva 11).

Polttoaineotin on asennettava niin, että ilma- tai kaasukuplat pääsevät virtaamaan vapaasti ulos säiliön suuntaan (katso kuva 10).



Kuva 10: Webasto-polttoaineotin

Polttoainetta ei saa ottaa moottoritilassa, koska tällöin voi muodostua kaasukuplia moottorin lämpösäteilyn vaikutuksesta, mikä taas voi aiheuttaa häiriöitä lämmityskäytössä.

7.2. Ajoneuvot, joissa ruiskutusmoottori

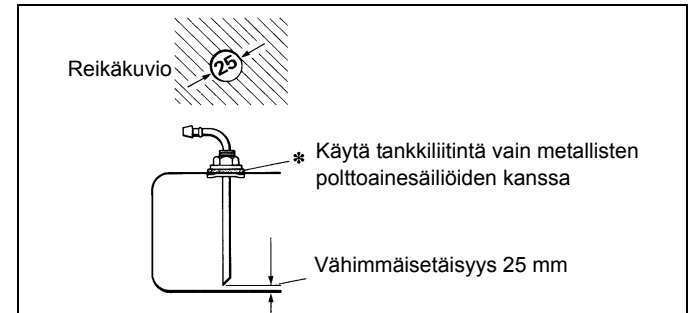
Asennettaessa lämmitin ajoneuvoihin, joissa on ruiskutusmoottori, on tarkistettava, onko polttoainepumppu asennettu säiliöön vai sen ulkopuolelle.

Jos ajoneuvon polttoainepumppu on säiliössä, voi polttoainetta ottaa paluuputkesta ainoastaan Webasto-polttoaineottimella (katso kuva 10), jolloin on varmistettava, että paluuputki ylettyy lähes säiliön pohjaan saakka (vähimmäisetäisyys säiliön pohjasta, katso kuva 11). On suositeltavaa käyttää Webasto-tankkiliitintä (katso kuva 11, 12 ja 13).

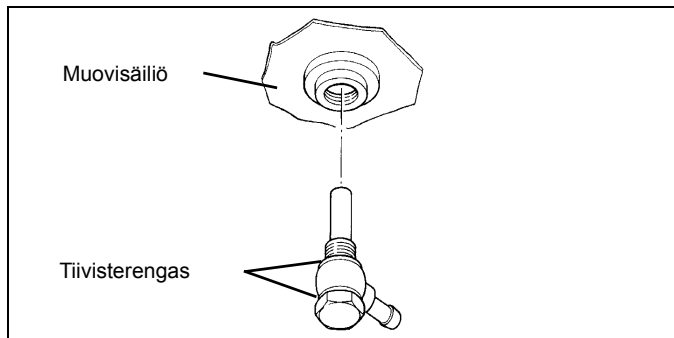
Jos polttoainepumppu on asennettu säiliön ulkopuolelle, voidaan polttoainetta ottaa säiliön ja polttoainepumpun välisestä putkesta ainoastaan Webasto-polttoaineottimella (katso kuva 10).

7.3. Ajoneuvot, joissa dieselmoottori

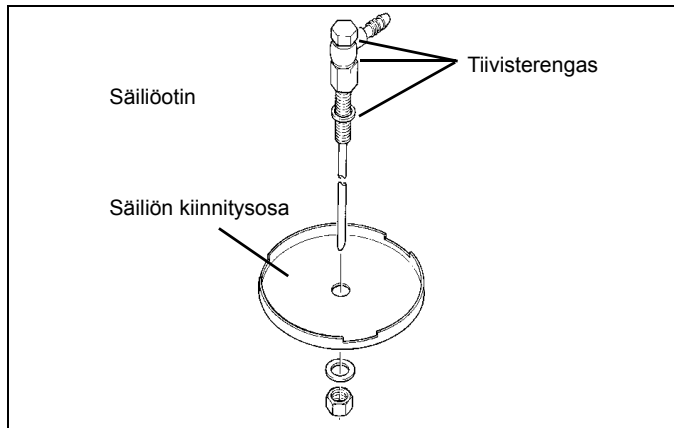
Polttoainetta on otettava polttoainesäiliöstä tai erillisestä säiliöstä (katso kuvat 10, 11 ja 12). Erillistä polttoainetta otettaessa vältetään paineen vaikutus.



Kuva 11: Webasto-tankkiliitin



Kuva 12: Polttoaineen otto muovisäiliöstä
(otto säiliön tyhjennysruuvin kautta)



Kuva 13: Polttoaineen otto muovisäiliöstä
(otto tankkivarusteen kautta)

OHJE:

Tankkivarusteen on oltava peltiä!

7.4. Polttoaineputket

Polttoaineputkina saa käyttää vain teräs-, kupari- ja muoviputkia taipuisasta asennetusta, valo- ja lämpötilavakautetusta PA 11:stä tai PA 12:sta (esim. Mecanyl RWTL) standardin DIN 73378 mukaisesti. Koska useimmiten ei pystytä varmistamaan tasaisesti nousevaa putken asennusta, ei sisäläpimitta saa ylittää tiettyä kokoa. Kun sisäläpimitta on 4 mm tai enemmän, alkaa muodostua ilma- tai kaasukuplia, jotka aiheuttavat häiriöitä lämmityskäytössä putkien riippussa tai ollessa painuneina. Kuvassa 9 näkyviä läpimittoja käytettäessä on varmaa, että häiritseviä kuplia ei muodostu.

Laskevaa putkenasennusta annostelupumpusta lämmittimeen on vältettävä.

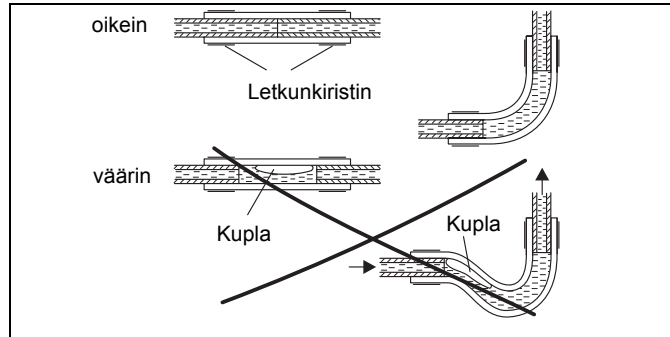
Vapaana olevat polttoaineputket on kiinnitettävä, jotta ne eivät pääse riippumaan. Asennuksen on tapahduttava niin, että putket ovat suojassa kiveniskuilta ja lämpötilavaikutuksilta (pakoputki).

Polttoaineputket on varmistettava liitoskohdista letkunkiristimin irtoamisen estämiseksi.

7.4.1. Kahden putken liittäminen letkun avulla

Oikeanlainen polttoaineputkien liitos letkun avulla on esitetty kuvassa 14 .

Tarkasta tiiviys!



Kuva 14: Putki/letkuliitos

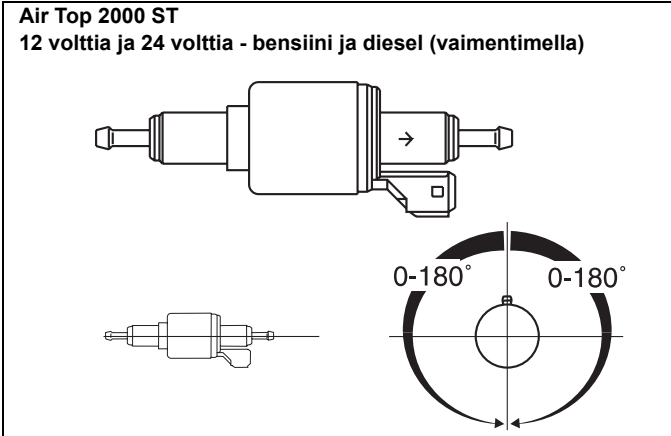
7.5. Annostelupumppu

Annostelupumppu on yhdistetty syöttö-, annostelu- ja sulkulaite ja sitä koskevat tietyt asennuskriteerit (katso kuvat 9 ja 15).

Asennuspaikka

Annostelupumppu on asennettava viileään paikkaan. Sallittu ympäristön lämpötila ei saa ylittää missään toimintavaiheessa + 20 °C bensiinilaitteilla.

Annostelupumppua ja polttoaineputkia ei saa asentaa kuumien ajoneuvon osien säteilyalueelle. Tarvittaessa ne on varustettava säteilysuojalla.



Kuva 15: Annostelupumppu DP2 / DP30.2
Asennuspaikka

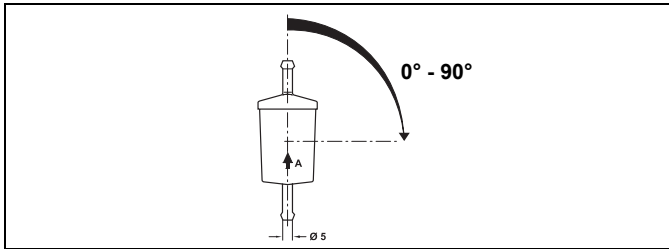
7.5.1. Asennus ja kiinnitys

Annostelupumppu on kiinnitettävä värinää vaimentavalla ripustuksella. Asennusasennot on rajoitettu kuvan 15 mukaisesti, jotta pumppu ilmautuu itsenäisesti.

Korroosiovaaran takia annostelupumpun ja sen johtosarjan pistokeliitännöissä saa käyttää vain alkuperäisiä Webasto-osia.

7.6. Polttoainesuodatin

Jos polttoaine on mahdollisesti likaantunutta, on käytettävä Webasto-suodatinta, tilausnumero 487 171. Asennus mahdollisuuksien mukaan pystysuoraan, maksimissaan kuitenkin vaakasuoraan (läpivirtaussuunta otettava huomioon).



Kuva 16: Polttoainesuodatin

8 Polttoilman syöttö

Polttoilmaa ei saa missään tapauksessa ottaa tiloista, joissa on henkilöitä. Polttoilman imuaukko ei saa osoittaa ajosuuntaan. Se on suunnattava siten, että likaantumisen aiheuttama tukkeutuminen ei ole todennäköistä.

OHJE:

Jos imuletkun pituus on < 0,6 m, on ehdottomasti käytettävä imuäänenvaimenninta.

OHJE:

Polttoilman oton on tapahduttava mahdollisimman viileästä, roiskeilta suojatusta paikasta polttoilmaputkella.

Polttoilmaputkena ei saa käyttää pakoputkia, koska se vaurioittaa polttoilman imuistukasta tulevia annostelupumpun johtimia.

Polttoilma-aukko ei saa sijaita kulloisellekin ajoneuvolle sallitun kahlaussyvyyden alapuolella.

Katso muut määräykset asennusta koskevista lakimääräyksistä.

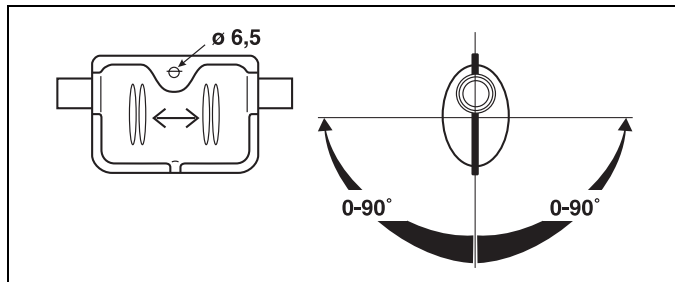
9 Pakoputki

Pakoputkina on käytettävä jäykkiä putkia seostamattomasta tai seostetusta teräksestä, joiden vähimmäinen seinäpaksuus on 1,0 mm tai taipuisia putkia vain seostetusta teräksestä.

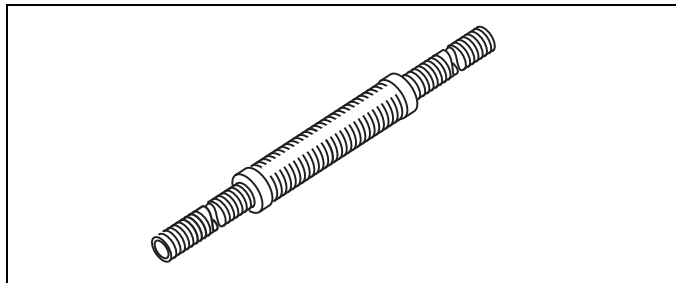
Pakokaasuputki on varmistettava lämmittimeen esim. putkenkiristimellä. Katso muut määräykset lakimääräyksistä.

Pakokaasujen äänenvaimennin on ensisijaisesti asennettava lämmittimen lähelle.

Lämmittimen käyttö ilman äänenvaimennintakin on sallittua.



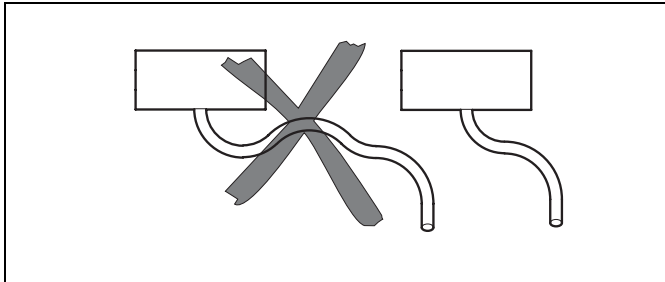
Kuva 17: Pakoäänenvaimennin
Läpivirtaussuunta vapaa



Kuva 18: Pakoäänenvaimennin venekäyttöön
Läpivirtaussuunta ja asennusasento vapaat

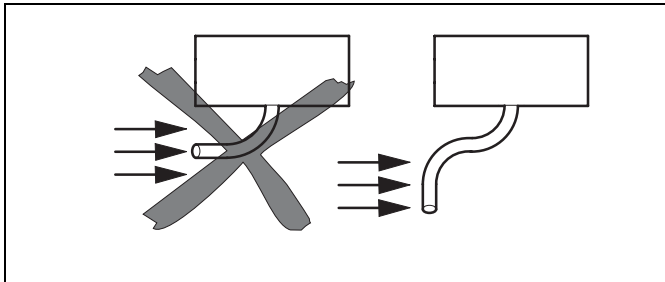
10 Polttoilmaimu- ja pakoputket

Molemmat putket on asennettava lämmittimestä pois laskeviksi. Jos tämä ei ole mahdollista, on alimpaan kohtaan tehtävä kondenssiveden poistoreikä \varnothing 4 mm.



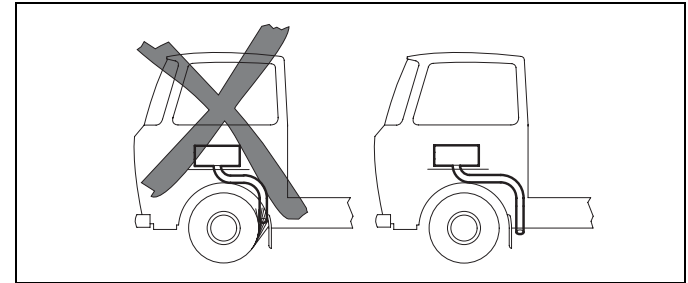
Kuva 19: Kondenssiveden muodostumisen estäminen

Putket eivät saa osoittaa ajosuuntaan.



Kuva 20: Putkien suut ei ajosuuntaan

Putket on asetettava niin, että likaantumisen aiheuttama tukkeutuminen ei ole todennäköistä.



Kuva 21: Likaantumisen aiheuttaman tukkeutumisen estäminen

HUOMIO:

Jos pakokaasuputken suu asennetaan vasten kuvan 22 kuvausta, syntyy palovaara!

Polttoilman imu- ja pakoputkien pituus yhteensä:
äänenvaimentimen kanssa: enint. 2,0 m
ilman äänenvaimenninta: enint. 5,0 m

OHJE:

Jos pakokaasuputki on 2 m tai enemmän, se on eristettävä (kastepisteen alitus)

Putkien sisälämpimitta:

Paloilmaputki: 22 mm

Pakoputki (metalli): 22 mm

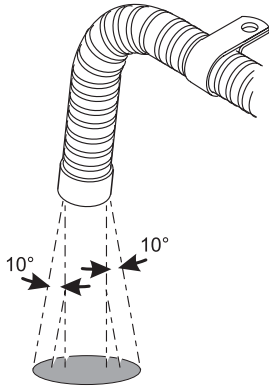
Pienin taivutussäde: 50 mm

Taivutukset yhteensä:

Paloilmaputki: enint. 270 °

Pakoputki: enint. 270 °.

Jotta 90 °:een \pm 10 °:een kulma pysyy varmasti, tarvitaan alle 150 mm pakokaasuputken päästä mitattuna kiinnike



Ulosvirtaussuunta suunnilleen pystysuora 90 ° \pm 10 °

Kuva 22: Pakokaasuputken suu

Asennuspaikka

Vain ADR: ADR-lakimääräykset pakoputkien asentamisesta, osa 9 kohta 9.2.4.7, on otettava huomioon.

11 Sähköliitännät

Kaikki ylimääräiset johdot on eristettävä!

OHJE:

Kombiajastimen käyttöä voidaan helpottaa asentamalla painonappi-kytkin kauko-ohjaimeksi nukkumapaikan alueelle. Liitäntä tapahtuu kytkentäkaavion mukaan, kuva 32.

Sähköliitäntä tehdään järjestelmäkaavion mukaan (kuvat 30, 31, 32, 33).

11.1. Liitäntä asennettaessa vaarallisia aineita kuljettavaan ajoneuvoon (ADR)

Asennettaessa lämmittimiä Air Top 2000 ST D vaarallisia aineita kuljettaviin ajoneuvoihin on lisäksi täytettävä vaatimukset ADR/RID:stä, osa 9, 9.2.4.7-polttolämmitys. Sähköliitäntä tehdään kytkentäkaavion mukaan, kuva 32 tai 33.

Ajoneuvoissa, joissa ei ole voiman ulosottoa, sähköliitäntä tehdään järjestelmäkytkentäkaavion mukaan, kuva 33.

OHJE:

Kytkin S4 kytketään siten, että käynnistettäessä ADR-toimilaite, plusjännite kytkeytyy ohjausyksikön vastaavaan liittimeen.

HUOMIO:

Jos ohjausyksikön liitin X11/2 ei kytkettäessä ole maadotettu, ADR-toiminnot eivät kytkeydy.

Kun plus-jännite on kytketty ohjausyksikön liittimeen X11/2 (ADR-toimilaite päällä), tai moottorin pysäyttämisen jälkeen, seuraa 40 sekunnin lyhyt jälkikäynti, jonka jälkeen ohjausyksikkö menee "häiriölukitus"-tilaan.

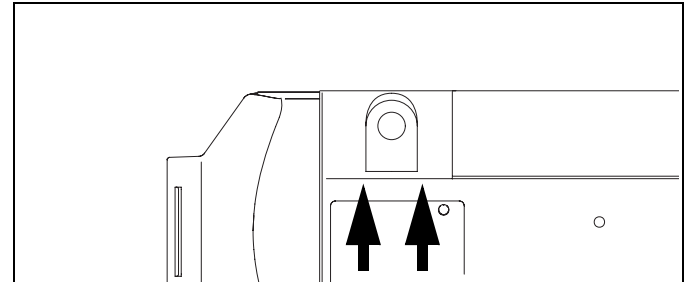
HUOMIO:

Tie-/rautatieliikenteessä kuljetettavia vaarallisia aineita koskevien määräysten mukaan lämmittimiä saa käyttää vain erityisillä, ohjaamossa olevilla, manuaalisesti käytettävillä kytkimillä. Jos varustukseen kuuluu kombiajastin, on varmistettava, että kombiajastimen liitin 4 on vapaana. Lämmittimen voi näin käynnistää vain manuaalikytkimellä.

Muiden ajastimien käyttö ADR-ajoneuvoissa on kielletty

11.2. Lämmittimen kytkentä

Johtosarjan liittämiseksi on välikansi irroitettava ja johtosarjan pistoke liitettävä ohjausyksikköön.



Kuva 23: Välikannen irrottaminen

OHJE:

Nosta välikantta molemmilta puolilta tylpällä terällä (kuva 23 nuolet)

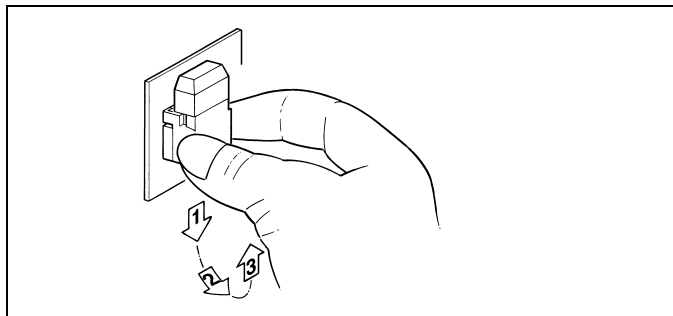
Ennen lämmittimen ensimmäistä käyttökertaa on välikansi asetettava paikalleen, jotta lämmitysilmä ei pääse ulos välikannen aukosta (lämmittimen ylikuumentuminen).

Johtosarjan läpivienti voidaan asettaa joko vasemmalle tai oikealle. Jotta voidaan olla varmoja, että johtosarja tiivistyy oikein välikanteen on johdsarjan läpivientikumia siirrettävä vastaavasti johtosarjassa.

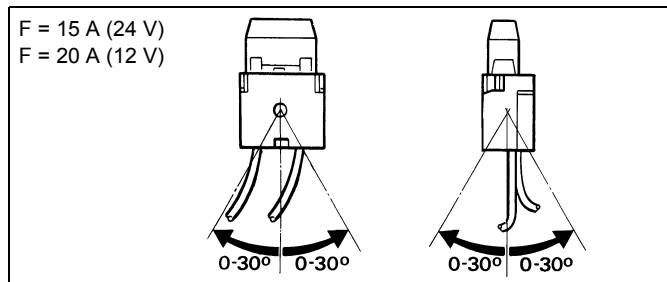
11.3. Syöttöjännitteen kytkentä

Ensisijaisesti ajoneuvon keskuselektronikasta.

Lämmittimen suojaamiseksi on asennettava erillinen sulakkeenpidin (kuuluu toimitussisältöön). Sulakkeenpitimen saa asentaa vain ajoneuvon sisätiloihin.



Kuva 24: Sulakkeenpitimen kiinnityslevyn irrottaminen



Kuva 25: Sulakkeenpidin, asennusasennot

11.4. Käyttökytkimen kytkentä

Johtosarja on kytketty valmiiksi liitettäväksi käyttökytkimeen.

Pistoke irrotetaan vetämällä se pistokekorista.

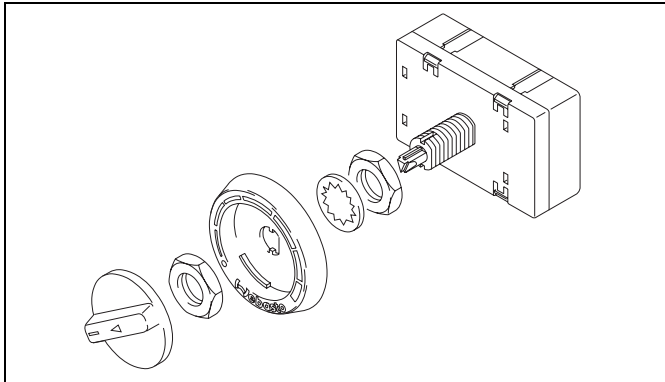
Kaapelinipusta vetämällä pistokekori lukkiutuu (itsepidättävästi).

OHJE:

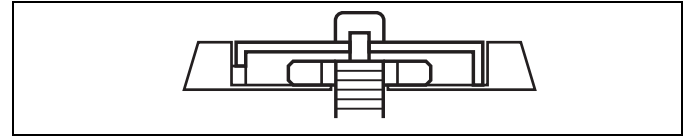
Valonjohtimen on oltava kääntönupissa vieressä.

OHJE:

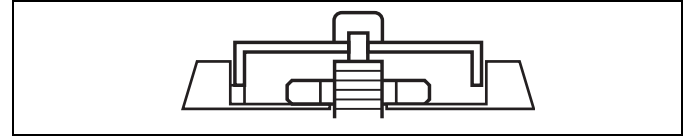
Lisävarusteena voidaan asentaa ulkoinen lämpöanturi sisätiloihin (katso sivu 125).



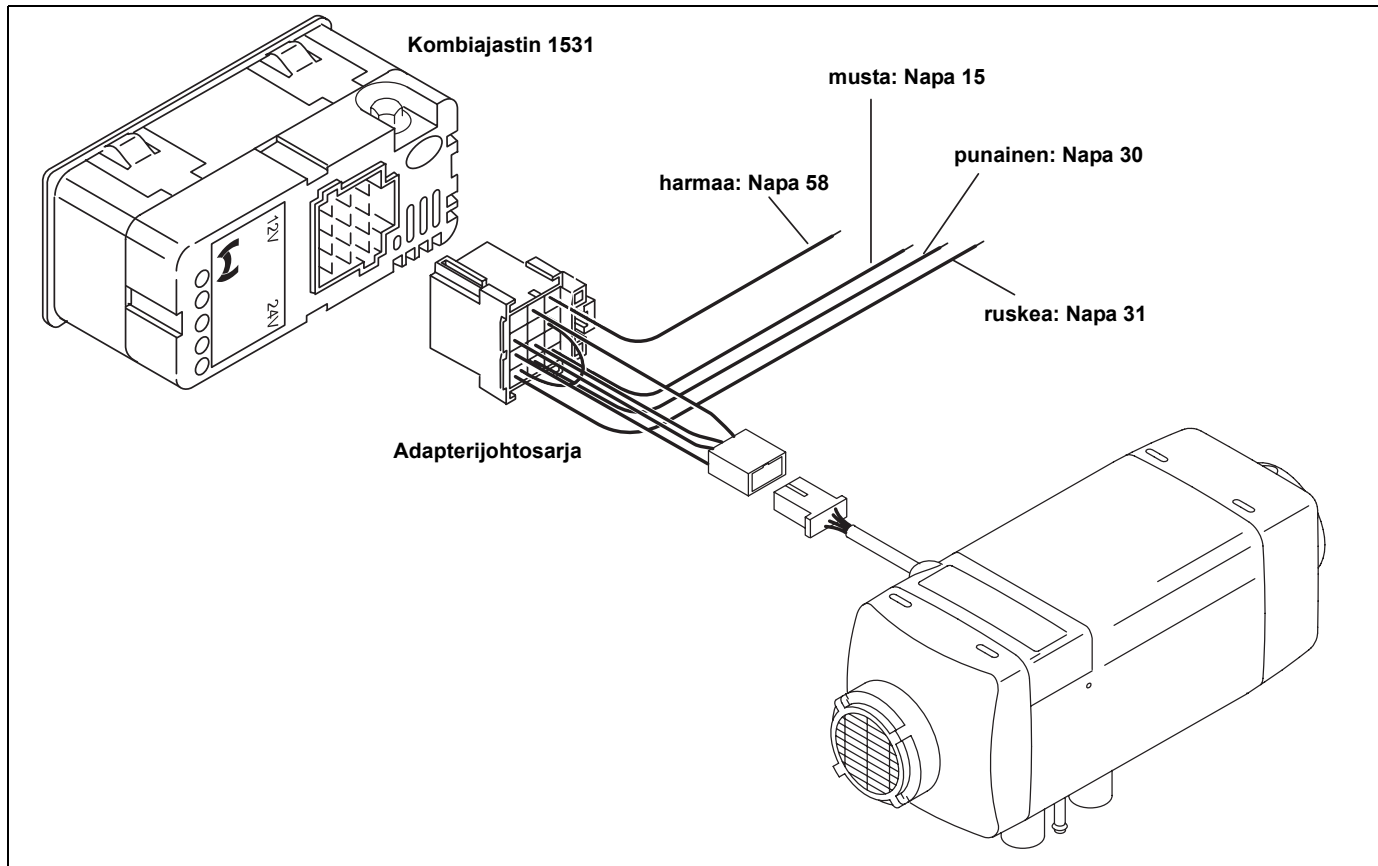
Kuva 26: Käyttökytkin



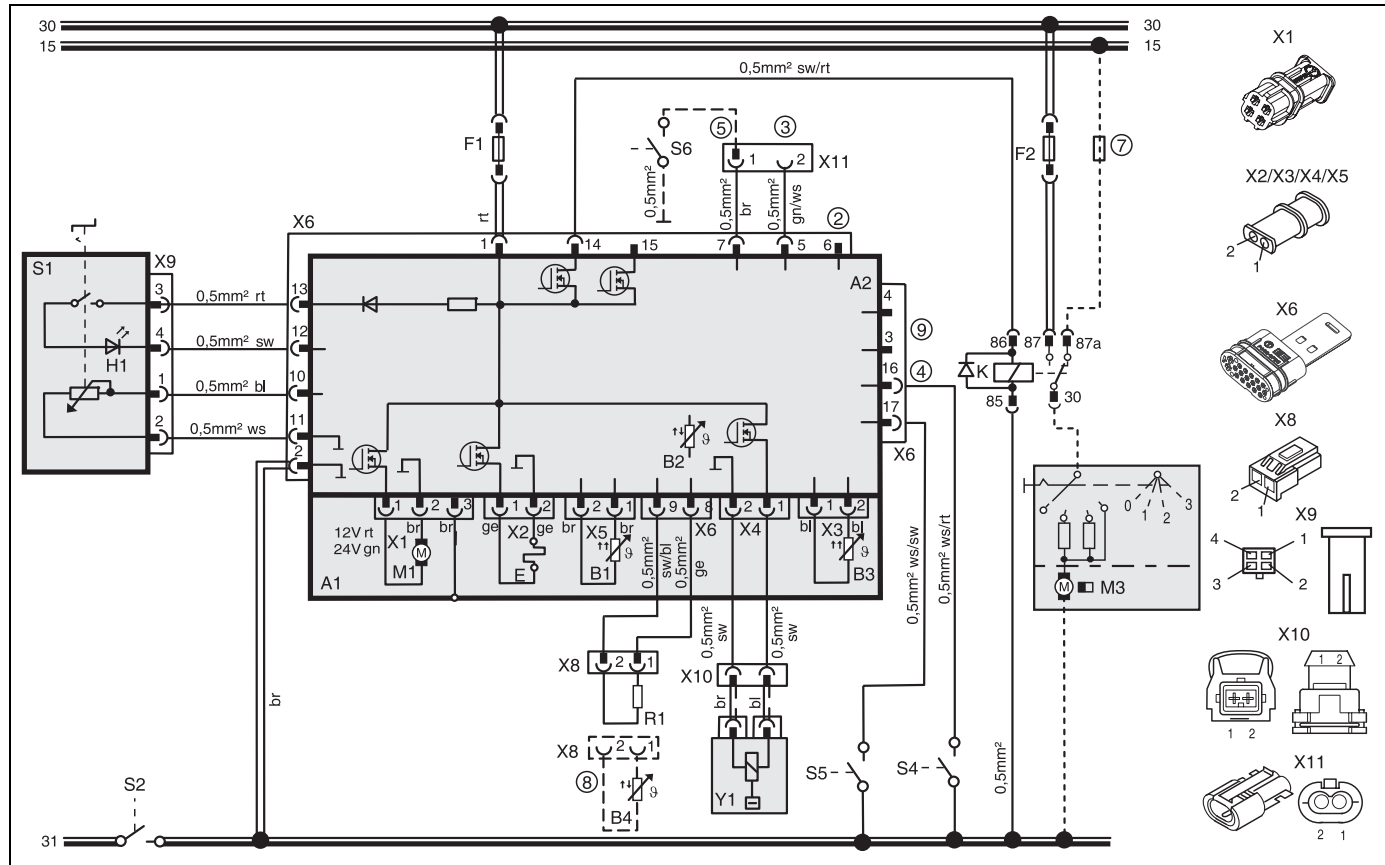
Kuva 27: Käyttökytkimen asennus



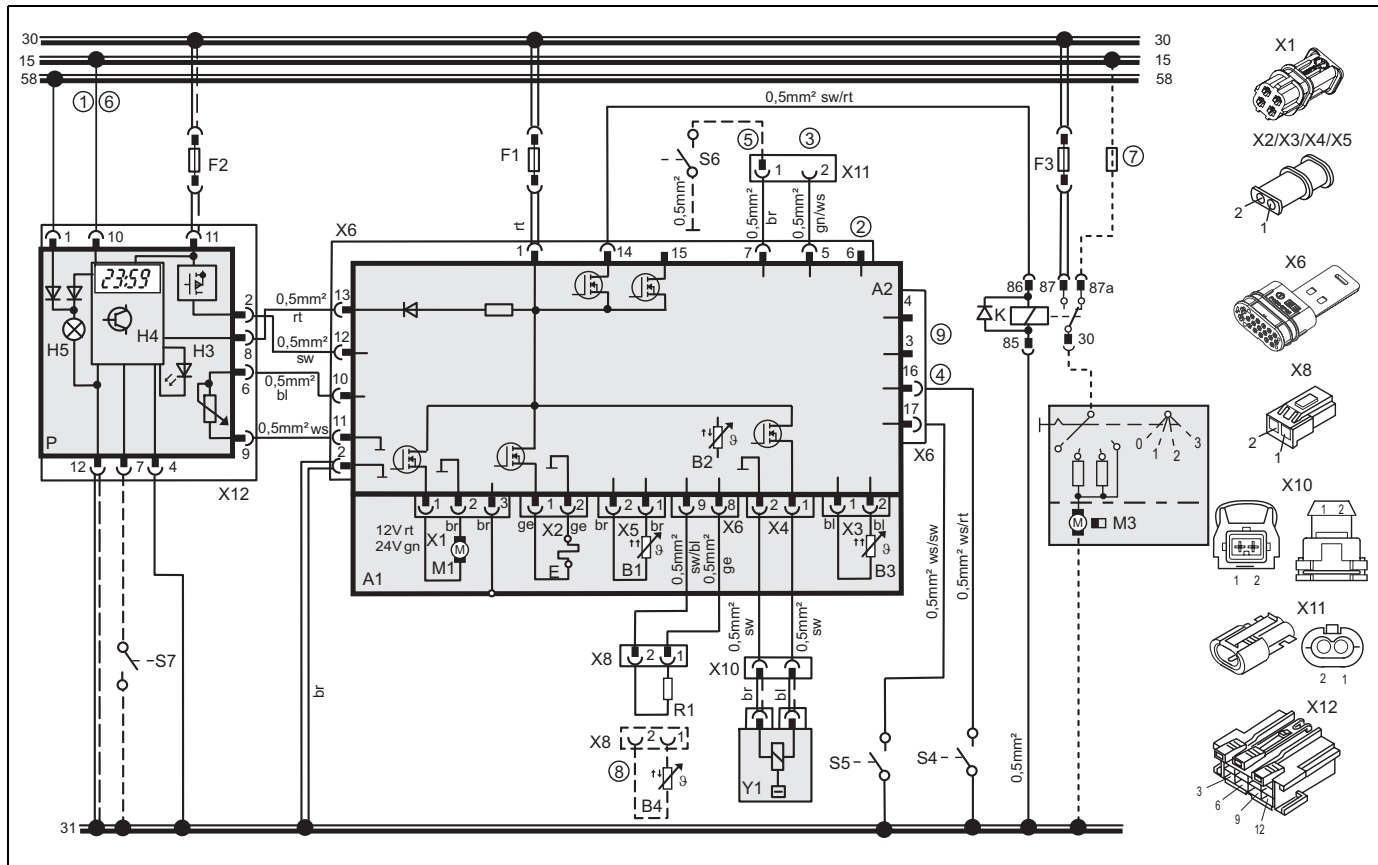
Kuva 28: Käyttökytkimen asennus (väärin)



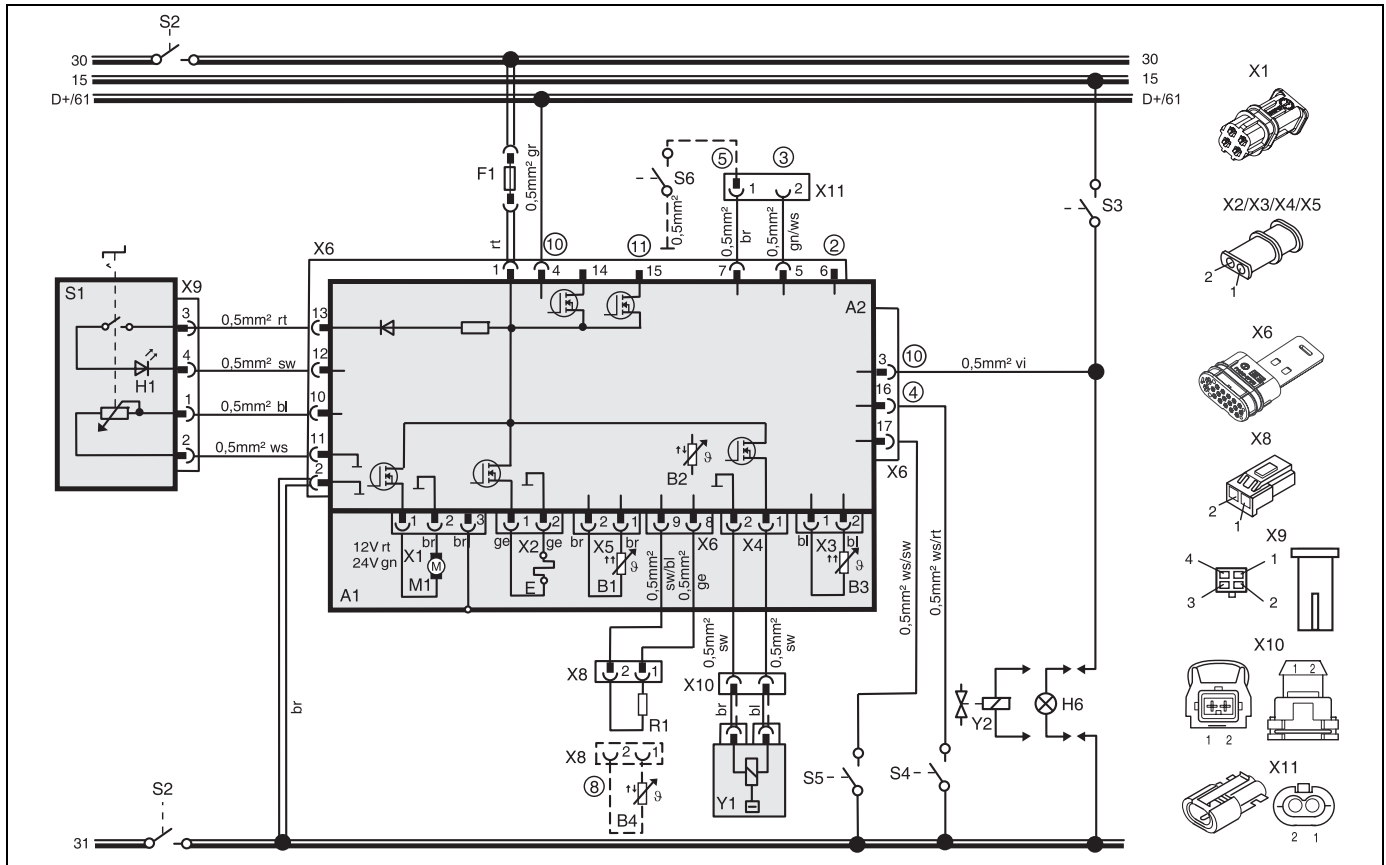
Kuva 29: Liitäntäkaava Air Top 2000 ST kombiajastimella



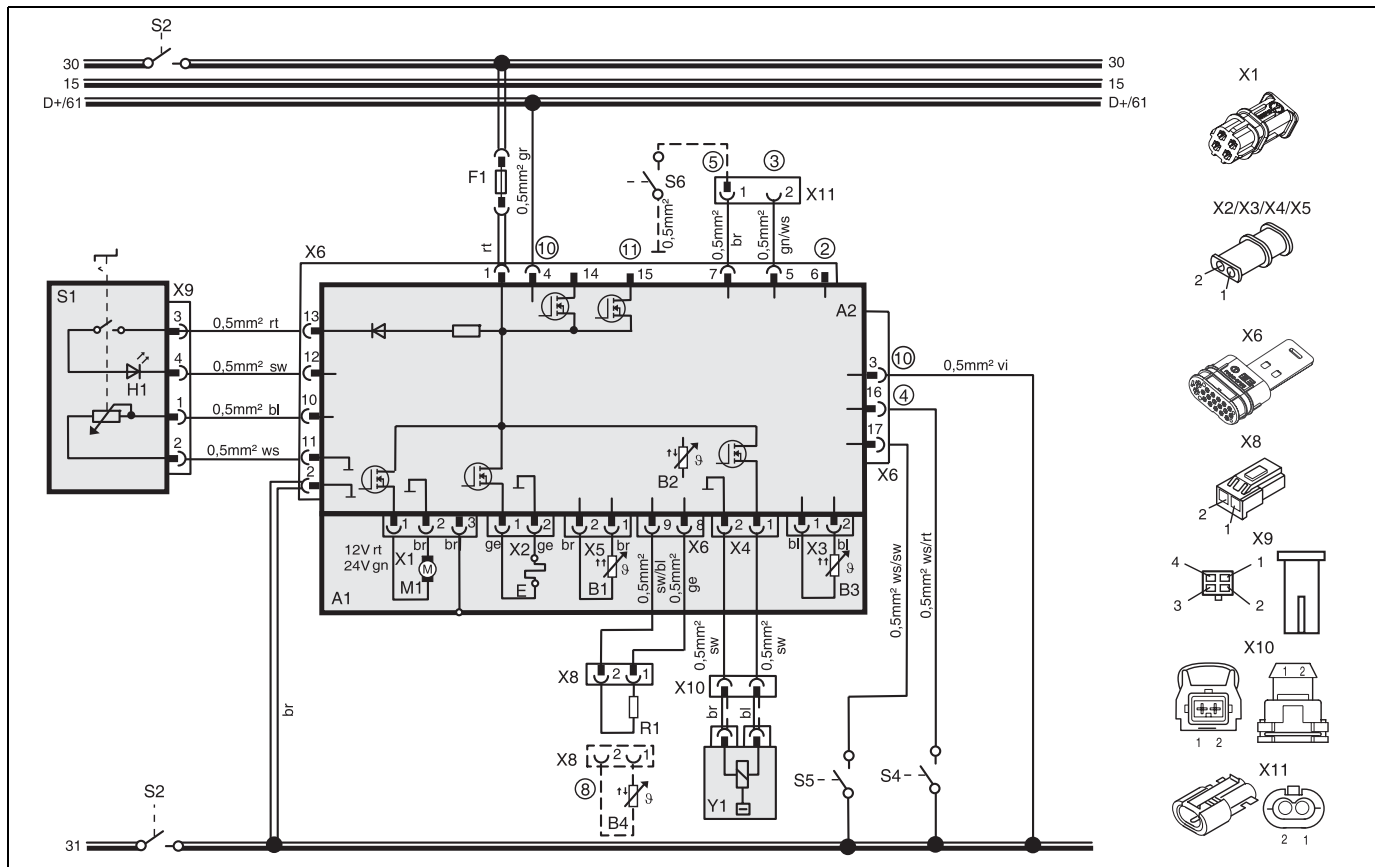
Kuva 30: Järjestelmäkytkentäkaavio Air Top 2000 ST, 12 V/24 V käyttökytkimellä ja ajoneuvopuhaltimella seloste, katso sivut 143 ja 144



Kuva 31: Järjestelmäyhtentäkaavio Air Top 2000 ST, 12 V/24 V kombiajastimella ja ajoneuvopuhaltimella, seloste, katso sivut 143 ja 144




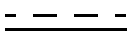

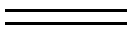

Kuva 32: Järjestelmäkytkentäkaavio Air Top 2000 ST D, 24 V ADR-käytössä käyttökytkimellä, seloste, katso sivut 143 ja 144



Kuva 33: Järjestelmäkytkentäkaavio Air Top 2000 ST D, 24 V ADR-käytössä käyttökytkimellä ilman ADR-toimilaitetta, seloste, katso sivut 143 ja 144

12 Kytkentäkaavioiden selosteet:

- ① Jännite navasta (15/75) liittimeen 10:
Jatkuva lämmityskäynti manuaalikäytöllä kun sytytys on päällä
Ilman plussia liittimessä 10:
lämmitysaika on rajoitettu ennalta ohjelmoituun (10 - 120 min),
Perusasetus 120 min
- ② Diagnoosi K-johto
- ③ W-Bus
- ④ Tulokosketin (kosketin 16/pistoke X6, johtimen väri johtosarjassa: ws/rt):
"Tuuletuskäynti" (puhallusteho säädetään käyttökytkimellä)
- ⑤ CO₂-asetus (katso korjaamokäsikirja)
- ⑥ **OHJE:**
Kun kytketty napaan 30, on jatkuva lämmitys mahdollinen sytytyksen ollessa sammutettu! Tällöin ei tarvita liitäntää pinteeseen 15/75!
- ⑦ Ajoneuvon puhallinsulake
- ⑧ Jos käytetään ulkoista lämpöanturia (B4), on vastus R1 korvattava lämpöanturilla (B4).
- ⑨ Liitäntä vain ADR-ajoneuvoihin
- ⑩ **OHJE:**
Johdot harmaa ja violetti tarpeellisia ADR-toiminnoissa
- ⑪ Sähköisen akkupääkytkimen pitosignaali
Akkupääkytkimen (S2) pitoliitin (jos käytössä) on liitettävä ohjausyksikön liittimeen 15 pistokkeessa X6.

Johdon läpileikkaukset		
	< 7,5 m	7,5 - 15 m
	0,75 mm ²	1,0 mm ²
	1,0 mm ²	1,5 mm ²
	1,5 mm ²	2,5 mm ²
	2,5 mm ²	4,0 mm ²
	4,0 mm ²	6,0 mm ²

Johtojen värit	
bl	sininen
br	ruskea
ge	keltainen
gn	vihreä
gr	harmaa
or	oranssi
rt	punainen
sw	musta
vi	violetti
ws	valkoinen

As.	Nimike	Huomio
A1	Lämmitin	Air Top 2000 ST
A2	Ohjausyksikkö	
B1	Liekkivahti	vain bensiinilaitteessa
B2	Lämpöanturi	sisäinen
B3	Ylikuumenemisanturi	Ylikuumenemissuoja
B4	Lämpöanturi	ulkoinen
E	Hehkusauva	
F1	Sulake 24 V 15 A/12 V 20 A	Litteä sulake SAE J 1284
F2	Sulake 20 A	Litteä sulake SAE J 1284
F3	Sulake enint. 15 A	Litteä sulake SAE J 1284
H1	Merkkivalo vihreä (Pos. S1)	Toiminnan merkkivalo
H3	LED punainen (Pos. P)	Valaistus lämmityspainike, valmiustilanäyttö, toiminnan merkkivalo
H4	Lämmitys-symboli näytöllä (Pos. P)	Toimintanäyttö
H5	Valaistus (Pos. P)	Näytön ja näppäimien valaistus
H6	Valaistus (väh. 1,2 W)	Toiminnan merkkivalo ADR-toimilaite
K	Rele, jossa joutokäyntidiodi	ajoneuvopuhallinta varten
M1	Moottori	Palo- ja lämmitysilmapuhallin
M3	Moottori	Ajoneuvopuhallin
P	Kombiajastin (1531)	Ajastin ja lämpötilan säädin
R1	Vastus 620 Ω	vain sisäisen lämpöanturin kanssa
S1	Käyttökytkin	Lämpötilan säädin ja virtakytkin
S2	Akkupääkytkin 1- tai 2-nap	Hätäkatkaisin
S3	Katkaisin	ADR-toimilaite
S4	Katkaisin	Tuuletus

As.	Nimike	Huomio
S5	Katkaisin	Kaatumisanturi
S6	Katkaisin	CO ₂ -asetus
S7	Painonappi	Lämmitys kauko-ohjaus
S8	Akkupääkytkin	
V1	Merkkivalo	
V2	Merkkivalo	
X1	Pistokeliitäntä 2-napainen	Pos. A2 (ST B)
X2	Pistokeliitäntä 2-napainen	Pos. A2 (ST V)
X3	Pistokeliitäntä 2-napainen	Pos. A2 (ST U)
X4	Pistokeliitäntä 2-napainen	Pos. A2 (ST Z)
X5	Pistokeliitäntä 2-napainen	Pos. A2 (ST Y)
X6	Pistokeliitäntä 2-napainen	Pos. A2 (ST X)
X7	Pistokeliitäntä 12-napainen	Pos. A2 (ST1)
X8	Pistokeliitäntä 2-napainen	
X9	Pistokeliitäntä 4-napainen	Pos. S1
X10	Pistokeliitäntä 2-napainen	
X11	Pistokeliitäntä 2-napainen	Pos. Y1
X12	Pistokeliitäntä 12-napainen	Pos. P
Y1	Annostelupumppu	
Y2	Magneettiventtiili	ADR-toimilaitteessa

13 Ensimmäinen käyttökerta

Lämmittimen asennuksen jälkeen polttoainejärjestelmä on ilmattava huolellisesti.

OHJE:

Vähäisestä polttoaineen kulutuksesta johtuen lämmittimen polttoaineputki täyttyy vasta useiden käynnistyskertojen jälkeen.

Lämmittimen koekäytön aikana on tarkistettava kaikkien liitännöiden tiiviys ja pitävyys. Jos lämmittimeen tulee häiriö käytön aikana, on virhe etsittävä.

14 Häiriöpysäytys

Ohjausyksikkö tunnistaa lämmittimen yksittäisten komponenttien viat ja häiriöt lämmityskäynnin aikana.

Lämmitin sammuu (häiriöpysäytys), kun:

- käynnistymistä ei tapahdu tai se on virheellinen
- lämpöanturi on viallinen
- ylikuumenemisanturissa on katkos tai oikosulku
- ylikuumenemisanturi on asennettu väärin
- hehkusauvassa on katkos tai oikosulku
- puhallinmoottori on ylikuormittunut tai jumiutunut tai siinä on oikosulku tai katkos
- annostelupumpun ja ylikuumenemissuojan virtapiirissä on vika (vain käynnistysvaiheessa)
- alijännite on alle 10,5 voltia tai ylijännite yli 16 voltia ja yli 20 sekunnin ajan (12 voltin lämmittimissä)
- alijännite on alle 21 voltia tai ylijännite yli 32 voltia ja yli 20 sekunnin ajan (24 voltin lämmittimissä)
- ohjausyksikkö on viallinen
- laite ylikuumenee
- Liekkivahti viallinen (bensiniälämmitin)

Ylikuumenemistilanteessa polttoainesyöttö keskeytyy.

Laite suorittaa jälkikäynnin kuten manuaalisessa sammuttamisessa.

Jälkikäynnin jälkeen ohjausyksikkö menee häiriölukitustilaan.

Ylikuumenemishäiriössä merkkivalo vilkkuu 10 kertaa.

Korjaa häiriön syy.

Häiriön poistamiseksi sammuta lämmitin hetkeksi (väh. 2 sekunnin ajaksi) ja käynnistä uudelleen.

Jos vakavia häiriöitä, esim. ylikuumenemistä tai käynnistymättömyyttä, tapahtuu usein, lämmitin lukittuu (F 12) ja se voidaan ottaa uudelleen käyttöön kytkemällä syöttöjännite irti lämmittimen ollessa kytkettynä toimintaan (esim. irrottamalla sulake ja asettamalla se takaisin).

14.1. Vikakoodi

OHJE:

Käyttökytkimessä vikakoodi näkyy häiriön ilmetyä merkkivalon vilkkumisena. Viiden nopean vilkkuimpulssin jälkeen häiriökoodi näkyy sarjana pitkiä vilkkuja, joiden lukumäärä vastaa olevan taulukon numeroita.

Jos käytössä on kombiajastin, häiriön ilmenemisen jälkeen ajastimen näytöllä näkyy vikakoodi. Ohjainta käytettäessä virhenumero näkyy käyttönäytön valojen vilkkumisena:

- F 00 Ohjauksyksikkö viallinen / väärä tietue / ulkopuolinen väylä viallinen
- F 01 Ei käynnistystä (kahden yrityksen jälkeen) / ei liekinmuodostusta
- F 02 Liekin sammuminen (toistettu >3)
- F 03 Alijännite tai ylijännite
- F 04 ennaaikainen liekintunnistus
- F 05 Liekkivahdissa (bensiinilämmitin) katkos tai oikosulku
- F 06 Lämpöanturissa katkos tai oikosulku
- F 07 Annostelupumpussa katkos tai oikosulku
- F 08 Puhallinmoottorissa katkos tai oikosulku tai ylikuormitus tai moottori jumiutunut
- F 09 Hehkusauvassa katkos tai oikosulku
- F 10 Ylikuumeneminen, lämmitin lukkiutunut
- F 11 Ylikuumenemisanturissa katkos tai oikosulku
- F 12 Häiriölukitustila, pysyvä
- F 14 Ylikuumenemisanturin väärä asento
- F 15 Katkos käyttökytkimessä

15 Tekniset tiedot

Tekniset tiedot ilmoitetaan, mikäli muita raja-arvoja ei ole annettu, lämmityslaitteille tyypillisellä $\pm 10\%$ toleranssilla ympäristön lämpötilan ollessa $+ 20\text{ }^{\circ}\text{C}$, nimellijännitteellä ja -ehdoilla.

15.1. Sähköiset rakenneosat:

Ohjauksyksikkö, moottori, annostelupumppu, polttimo ajastimessa ja hehkusauva/liekkivahti toimivat joko 12 tai 24 V jännitteellä.

Seuraavat rakenneosat eivät ole jännitteestä riippuvaisia: ajastin, ylikuumenemisanturi ja lämpöanturi.

15.2. Polttoaine Air Top 2000 ST B:tä varten (benssiini):

Polttoaineeksi käy ajoneuvon valmistajan määräämä polttoaine.

15.3. Polttoaine Air Top 2000 ST D:tä varten (diesel/polttoöljy, erikoiskevyt):

Polttoaineeksi käy ajoneuvon valmistajan määräämä dieselpolttoaine. Myös Saksan polttoöljystandardin DIN 51603 luokan EL polttoöljyä (erikoiskevyt) - ei polttoöljyä L (kevyt) - voidaan käyttää, jos se vastaa kyseisen standardin määrittämää Saksan markkinoilla tavallista laatua. Lisäaineiden ei tiedetä aiheuttavan haittoja.

Otettaessa polttoaine ajoneuvon säiliöstä on otettava huomioon ajoneuvon valmistajan sekoitussäännöt.

Vaihdettaessa kylmänkestävään polttoaineeseen lämmitintä on käytettävä n. 15 minuuttia, jotta polttoainejärjestelmä täyttyy uudella polttoaineella.

Air Top 2000 ST D -laitteet sopivat myös käytettäväksi standardin DIN EN 14214 mukaisella biodieselillä.

Lämmitin	Käyttö	Air Top 2000 ST B	Air Top 2000 ST D
Tyyppihyväksyntä	Sähkömagneettinen yhteensopivuus Lämmitin	e1*72/245*95/54*1085*00 e1*2001/56*0022*00 E1* R122 00 0216*--	
Rakennustapa		Ilmalämmitin höyrystyspolttimella	
Lämmitysteho	Säätöalue	1,0 - 2,0 kW	0,9 - 2,0 kW
Polttoaine		Bensiini	Diesel/biodiesel
Polttoaineen kulutus	Säätöalue	0,1 .. 0,2 kg/h (0,14 .. 0,27 l/h)	0,1 .. 0,21 kg/h (0,12 .. 0,24 l/h)
Nimellisjännite		12 voltia	12/24 voltia
Käyttöjännitteen alue		10,5 - 16 voltia	10,5 - 16 / 21 - 32 voltia
Nimellistehon otto	Säätöalue	14 - 29 W	
Sallittu ympäristön lämpötila:			
Lämmitin:	- Käyttö		-40... + 40 °C
	- varastointi		-40... + 85 °C
Annostelupumppu:	- Käyttö		-40... + 20 °C
	- varastointi		-40... + 85 °C
Ohjauyksikkö:	- käyttö		-40... + 75 °C
	- varastointi		-40... + 85 °C
Sallittu polttoilman imulämpötila			-40... + 20 °C
Asetusalue sisälämpötilalle	Säätöalue		+5... + 35 °C
Lämmitysilmän tilavuusvirta puhalluskierrosluvussa	vastaan 0,5 mbar		enint. 93 m ³ /h kun 4750 U/min
CO ₂ pakokaasussa (sallittu toiminta-alue)	1 kW 2 kW	5,0 ... 8,0 9,0 ... 12,5	5,0 ... 8,0 9,0 ... 12,5
Mitat lämmitin		Pituus 311 ± 2 mm Leveys 120 ± 1 mm Korkeus 121 ± 1 mm	
Paino		2,6 kg	

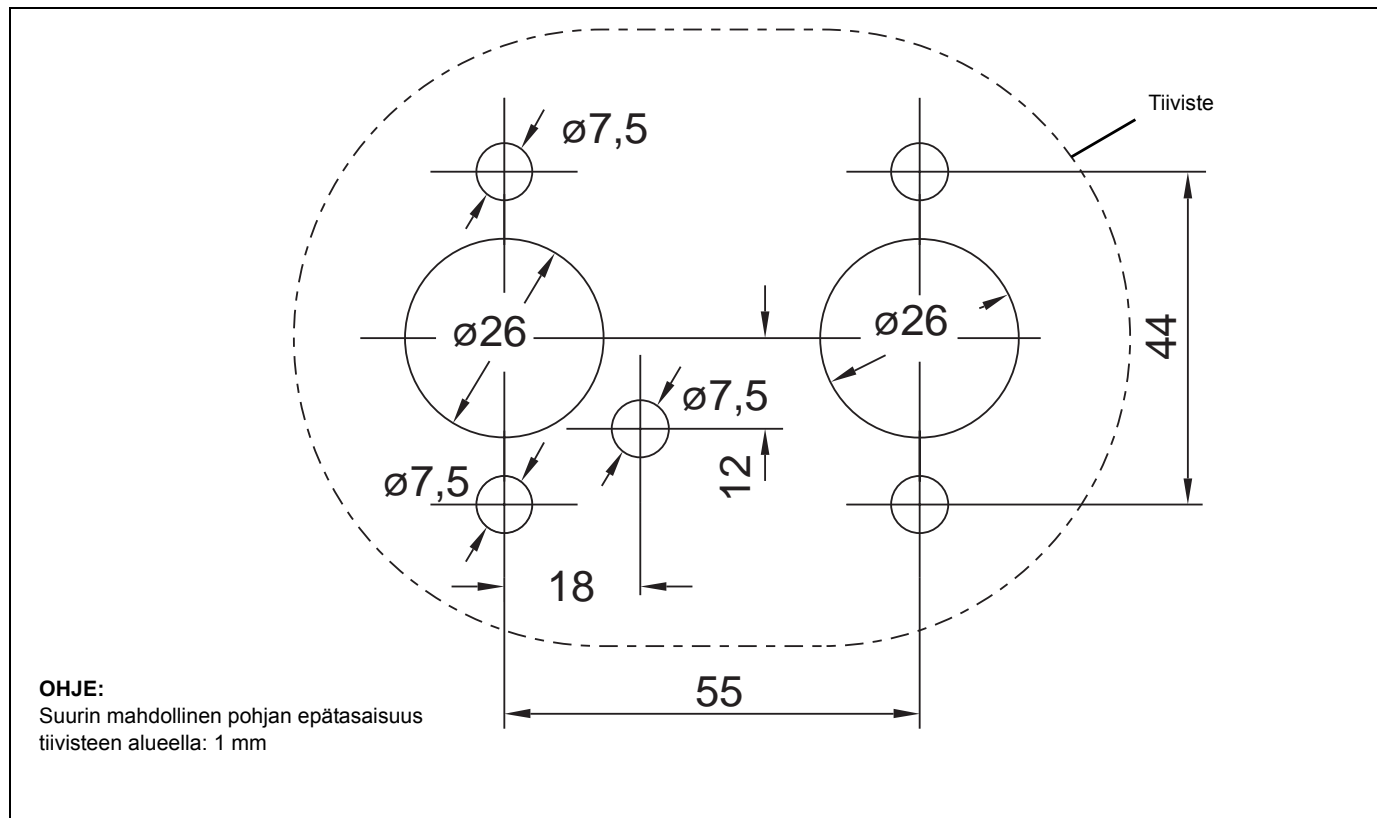
16 Malli**Air Top 2000 ST-B (benssiini)**

Ilmalämmitin polttoaineena benssiini (12 Volttia)

Air Top 2000 ST-D (diesel)

Ilmalämmitin polttoaineena diesel/kevyt polttoöljy (12 tai 24 Volttia)

17 Porausmalli



Kuva 34: Porausmalli

Läs noga igenom innan du använder värmaren första gången.

Bruksanvisningen må leses før varmeren forsøkes startet.

Перед первым пуском подогревателя обязательно прочитайте инструкцию по эксплуатации.

Käyttöohjeet on luettava ennen lämmityslaitteen käyttöönottoa

Om det förekommer en flerspråkig version är den tyska bindande.

Hvis det finnes en flerspråklig versjon, er det den tyske som har forrang.

Для изданий на нескольких языках обязательным является немецкий вариант.

Useampikielisten versioiden yhteydessä saksankielinen on sitova.

Webasto AG

Kraillingen Strasse 5

82131 Stockdorf

GERMANY

Tel: +49 (0)89 85794 - 0

Fax: +49 (0)89 85794 - 448

<http://dealers.webasto.com>

Föremål för ändringar

Vi tar forbehold om feil og endringer

Оставляем за собой право на изменения

Oikeudet muutoksiin pidätetään

© 2007 All Rights Reserved